

BROEN BALLOMAX® PN25, DN 25-200



Twinarmatur Mit vier DN40 Servicehähnen

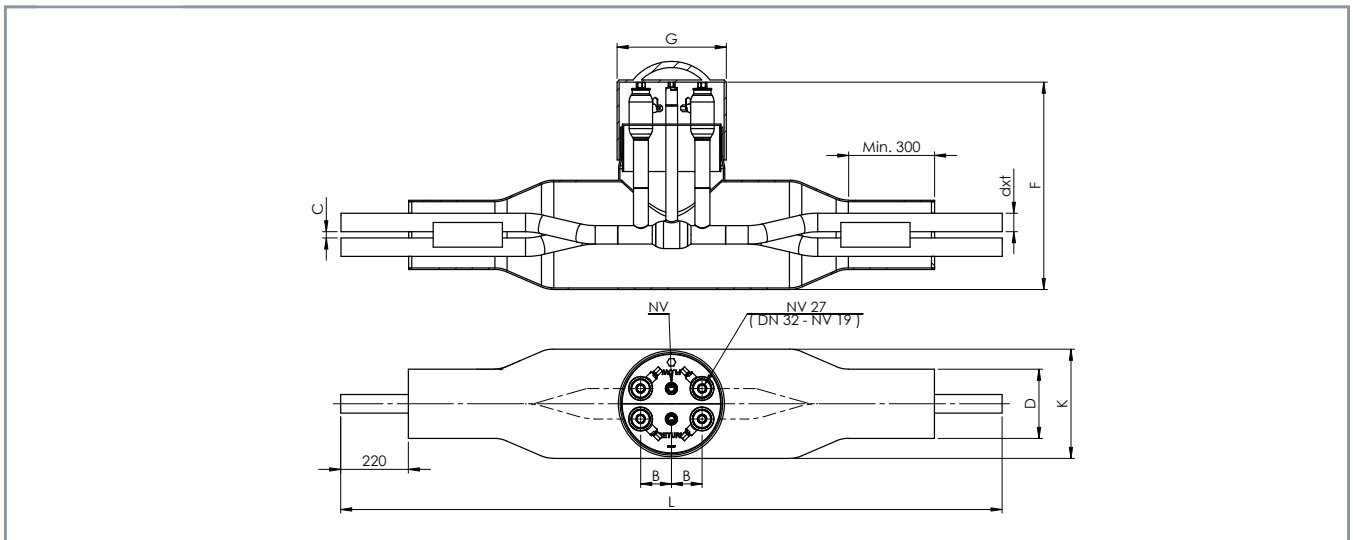
Anwendungen

Vorisolierter Absperrhahn für Doppelrohre. Für Kaltverlegung gemäß EN 488. Absperrhahn für Heizsysteme, Fernwärme, Kühlung und industrielle Anwendungen.

Medien

Wasser, Luft, Öl und andere den Stahl nicht angreifende Medien. Für Dampf nicht geeignet. Im Zweifel fragen Sie bitte die BROEN BALLOMAX® Vertriebsabteilung.

Alle Twinarmaturen werden mit Alarmsystem geliefert. Schleifenauskopplung auf Anfrage lieferbar.



DN	Katalog Nr.	d x t	B	C	D ²⁾	F	G	K	L	NV	Gewicht Kg
1) 25	67.102.025 669922	33,7 x 2,6	100	19	160	648	315	315	2150	19	35
1) 32	67.102.032 669922	42,4 x 2,9	100	19	180	653	315	315	2150	19	40
40	67.102.040 669922	48,3 x 2,9	115	19	180	683	355	355	2150	19	55
50	67.102.050 669922	60,3 x 2,9	115	20	225	688	355	355	2150	19	65
65	67.102.065 669922	76,1 x 2,9	135	20	250	749	450	450	2350	19	85
80	67.102.080 669922	88,9 x 3,2	135	25	280	750	450	450	2600	19	105
100	67.102.100 669922	114,3 x 3,6	155	25	355	825	560	560	2900	27	160
125	67.102.125 669922	139,7 x 3,6	155	30	450	836	560	560	3300	27	230
150	67.102.150 669922	168,3 x 4,0	195	40	500	890	630	630	4200	27	335
200	67.102.200 669922	219,1 x 4,5	195	45	630	1160	630	800	5900	27	350

1) Wird mit vier DN 25 Be- und Entlüftungshähnen (Ø33,7) geliefert
2) Isolierklasse 2

BROEN

INTELLIGENT FLOW SOLUTIONS