

www.broen.de

**BROEN**  
VALVE TECHNOLOGIES

## BROEN BALLOMAX® DN 200 - 500 für Fernwärme und Kühlsysteme



**BROEN**  
BALLOMAX®

*Designed to last*

## Der Klimawandel ist die gemeinsame Herausforderung unserer Zeit

Teil dieser Herausforderungen ist die Energieeffizienz in Fernwärmesystemen. BROEN A/S bietet Lösungen, die eine Optimierung des nachhaltigen Energietransportes ermöglichen

BROEN BALLOMAX® Kugelhähne spiegeln die Innovationen und die jahrzehntelangen Erfahrungen aus der dänischen Fernwärme wieder und sind heute weltweit fester Bestandteil von Fernwärme- und Kältesystemen.

BROEN A/S gehört zu den führenden Armaturenhersteller in der Fernwärme. Dies ist das Ergebnis von mehr als 30 Jahren innovativer und ständig optimierter Konstruktionsarbeit an unseren zuverlässigen BROEN BALLOMAX® Armaturen. .

BROEN A/S ist nach ISO 45001:2018, ISO 9001:2015 und ISO 14001:2015 zertifiziert.

Unsere Marke ist unser Versprechen.

### **BROEN - PIONIER IN FERNWÄRME**

Die Firma BROEN wurde 1948 von Poul Broen gegründet und war einer der Pioniere als die Entwicklung der Fernwärme in Dänemark begann. Im Jahr 1982 wurde der BROEN BALLOMAX® Kugelhahn am Markt platziert. Zielsetzung ist seit jeher die Entwicklung und Optimierung von Produkten für einen effizienten Energietransport in Verteilsystemen.

### **VISIONEN UND WERTE**

Unser Vision ist einfach: Wir wollen die besten Armaturen in unserem Marktsegment liefern. Unsere starken Werte sind unser Fundament auf drei Kontinenten für unsere Aktivitäten über Grenzen und Zeitzonen hinweg.

## BROEN BALLOMAX® – unsere Antwort. Energie Effizienz – designed to last!

BROEN BALLOMAX® Kugelhähne DN 200 - 500 verfügen über ein optimiertes Design zur Verbesserung der Energie Effizienz.

BROEN BALLOMAX® Kugelhähne setzen hiermit einen neuen Standard in bewährter Qualität.

Alle BROEN Armaturen werden vor Auslieferung einer umfangreichen Prüfung nach EN 12266-1 P10, P 11 und P 12; EN 12266-2 F 20 unterzogen und im Rahmen der Druckgeräterichtlinie gekennzeichnet.

BROEN BALLOMAX® – Designed to last.

**PED 2014/68/EU Modul H**  
**EN 12266**



- Optimierte Strömungsführung durch größere Querschnitte in der Armatur
- Die neue Sitzringkonstruktion erfordert geringere Betätigungsmomente
- Optimierte Schaltwellenkonstruktion ermöglicht eine wirtschaftliche Isolierung entsprechend der EnEV
- Kompakte Armaturengehäuse
- Zuverlässiges und bewährtes BROEN BALLOMAX® Konzept

DN 200 - 400 voller Durchgang | PN 16 - 25 | Flansch- oder Schweißanschlüsse

DN 250 - 500 reduzierter Durchgang | PN 16 - 25 | Flansch- oder Schweißanschlüsse

BROEN BALLOMAX®  
Kugelhähne mit hoher  
Schaltwelle nach EnEV sind  
**dreifach mit O-Ringen**  
ausgestattet und dichten damit  
zuverlässig ab. Zusätzlich kommt  
eine PTFE+C Dichtscheibe  
zum Einsatz.

## BROEN BALLOMAX® DN 200 - 500

### Vorsprung durch Energie Effizienz

Optimierte Strömungsführung durch größere Querschnitte in der Armatur, Leitrohr in der Kugel und konische Ein- und Auslaufstutzen bedeuten wirtschaftlichere Auslegung von Pumpen – mit der gleichen Leistung und weniger Druckverlust.

Optimierte Schaltwellenkonstruktion bietet wirtschaftliche Möglichkeiten einer optimalen Isolierung nach EnEV.

Neue Sitzkonstruktion erfordert geringere Betätigungsmomente zur Betätigung der Armaturen – und wirtschaftlichere Auslegung von Getrieben und Antrieben.

Zuverlässig absperren bei hohen und wechselnden Temperaturen.

### Sicherheit – für die Ewigkeit konzipiert!

Ausblassichere, von innen montierte Schaltwelle.



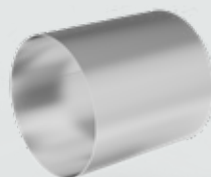
Konische Ein- und Auslaufstutzen für hohe Kv Werte



BROEN Ballomax® Edelstahlkugel



Leitrohr in der Kugel zur Strömungsoptimierung



### **Wirtschaftlich und zuverlässig – für die Ewigkeit konzipiert!**

Schnittstelle nach ISO 5210/5211 – internationaler Standard für Getriebe- und Antriebsschnittstellen.

Austauschbare O-Ringe aus FKM und EPDM.

Zuverlässige und erprobte Konstruktion, die sich seit mehr als 30 Jahren bewährt hat.

### **Einfache Inbetriebnahme und Wartung – für die Ewigkeit konzipiert!**

Kompaktes und optimiertes Gehäusedesign mit kleineren Gehäusedurchmessern – durch kleinere Abmessungen perfekt in Bestandsanlagen einzusetzen.

Nahezu wartungsfreies Gesamtkonzept.

- CE PED 2014/68/EU – Modul H
- EN 12266-1 und -2
- ISO 5211 Flansch



## BROEN BALLOMAX® DN 200 - 500 Lieferumfang



BROEN BALLOMAX®  
reduzierter Durchgang |  
Schweißenden Ausführung mit  
hoher Schaltwelle.

**Optional:**

Mit Leitrohr in der Kugel.

DN 250 - 500 PN 25



BROEN BALLOMAX®  
reduzierter Durchgang |  
Flanschausführung mit hoher  
Schaltwelle.

**Optional:**

Mit Leitrohr in der Kugel

DN 250 - 500 PN 16 und PN 25



BROEN BALLOMAX®  
Kugelhähne DN 200 - 500  
werden mit konischen Ein-  
und Ausflaututzen und  
einem Leitrohr in der Kugel  
ausgestattet.  
Auf diese Weise können Kvs  
Werte optimiert und die  
Energie Effizienz der Armatur  
erhöht werden.



BROEN BALLOMAX®  
Voller Durchgang |  
Schweißenden mit hoher  
Schaltwelle.

**Standard:**

Mit Leitrohr in der Kugel.

DN 200 - 400 PN 25



BROEN BALLOMAX®  
Voller Durchgang |  
Flanschausführung mit hoher  
Schaltwelle.

**Standard:**

Mit Leitrohr in der Kugel.

DN 200 - 400 PN 16 und PN 25



BROEN BALLOMAX®  
Armaturen in Kombination  
mit BROEN BALLOMAX®  
Getrieben oder Antrieben  
nach Kundenspezifikation  
ergeben eine zuverlässige und  
betriebs sichere Einheit.

# BROEN BALLOMAX® DN 200 - 500

## Konstruktion und Material

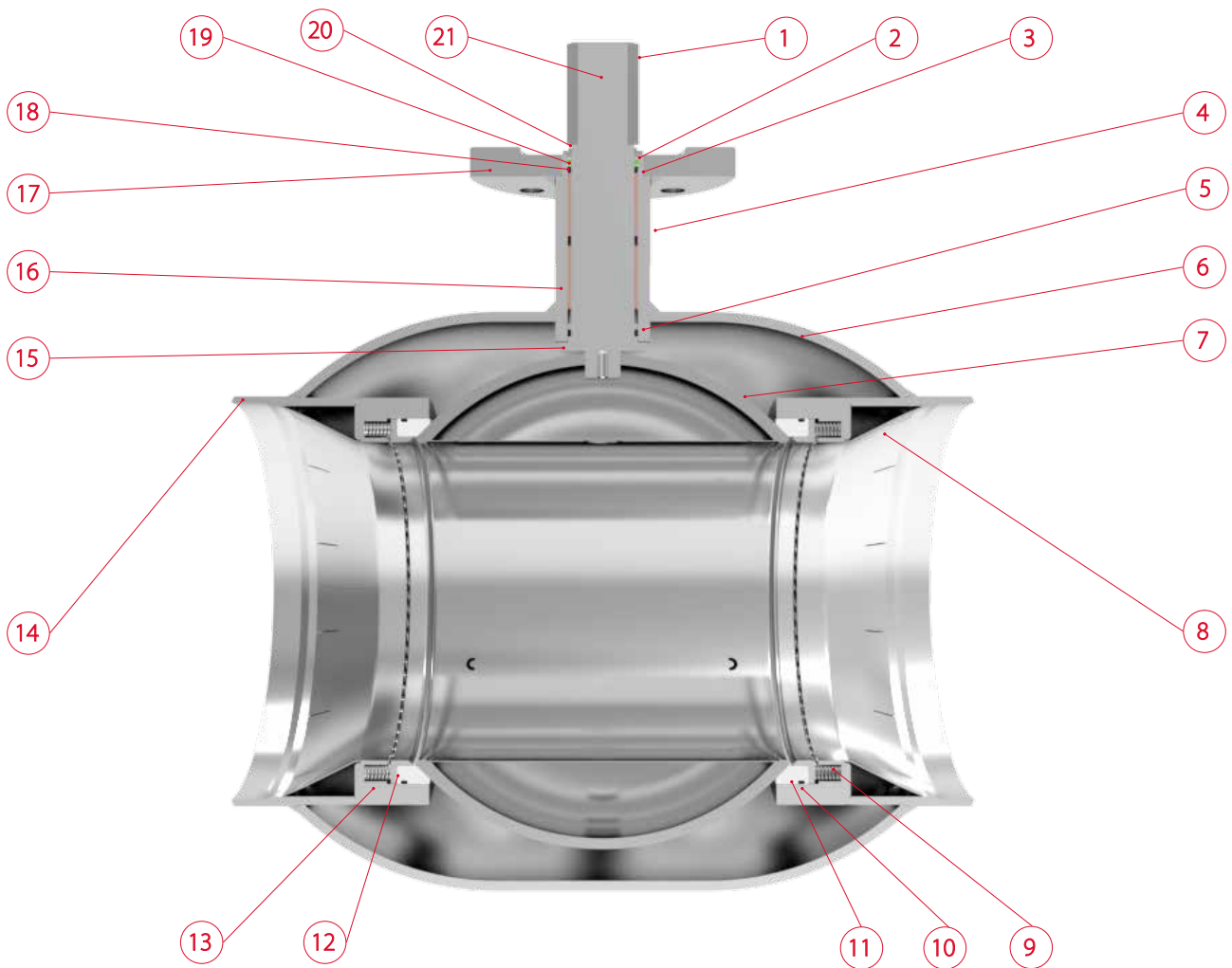


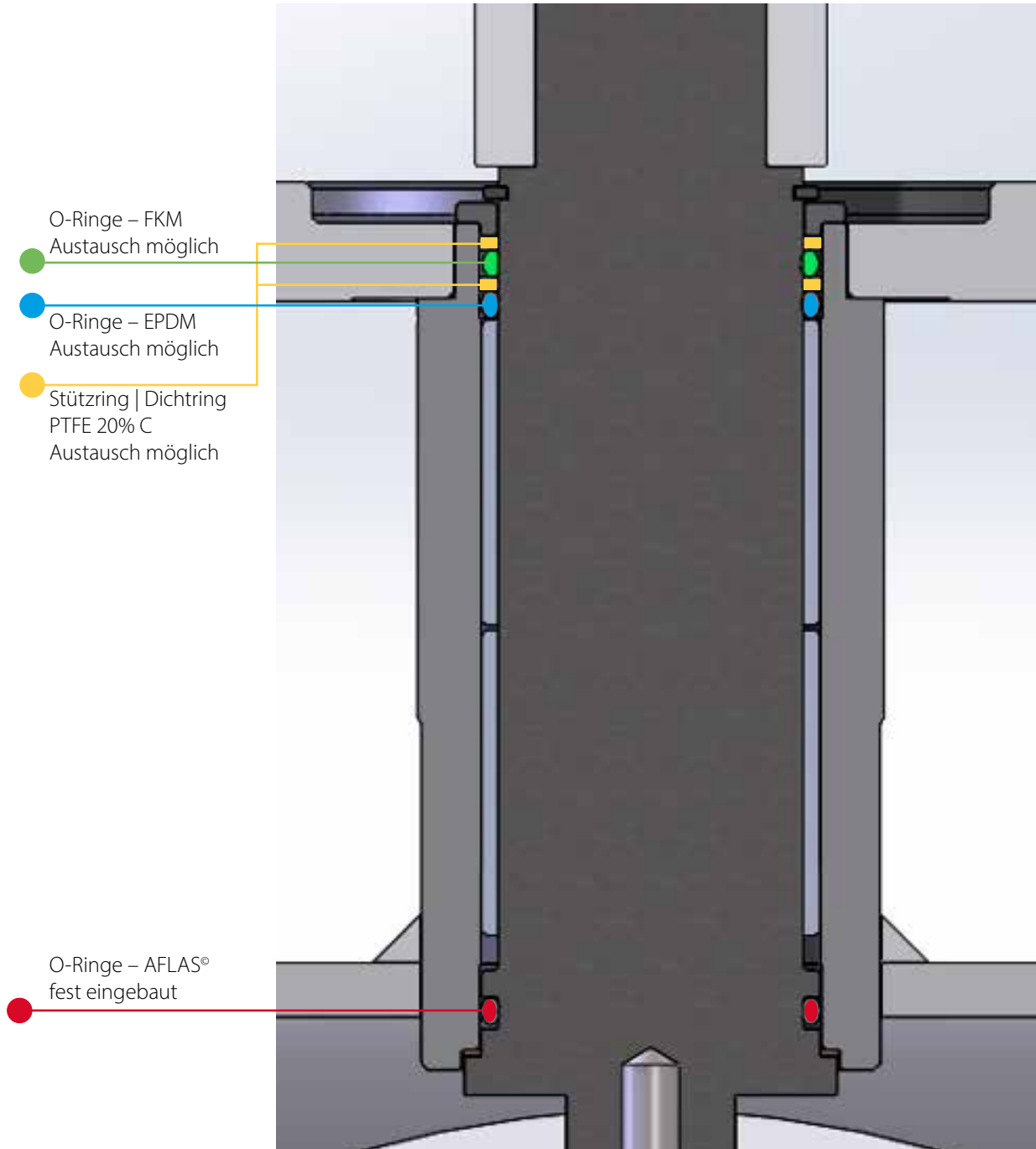
Abbildung: Kugelhahn mit reduziertem Durchgang.

Nr.	Bauteil	Material
1	Passfeder	Stahl
2	Sicherungsring	Federring DIN 471 (Seegerring)
3	Stützring   Dichtring	PTFE 20% C
4	Hülrohr Schaltwelle	P235GH - EN 10216-2
5	O-Ring	AFLAS
6	Armaturengehäuse	P235GH - EN 10217-2
7	Kugel	Edelstahl - AISI 304L 1.4307
8	Konische Einlaufbleche	Stahl
9	Druckfedern	AISI 304
10	O-Ring	EPDM
11	Dichtelement	PTFE 20% C

Nr.	Bauteil	Material
12	Kammerungsring	S355J2H - EN 10210
13	Gehäuseendplatte	S355J2H - EN 10210
14	Schweißende	P235GH - EN 10028-2
15	Gleitlager	Bronze
16	Lagerung	Stahl - PTFE gekammert
17	Getriebeaufnahmeflansch	EN ISO 5210
18	O-Ring	EPDM
19	O-Ring	FPM
20	Stützring   Dichtring	PTFE 20% C
21	Schaltwelle	Edelstahl - ASTM 420 - 1.4021

# BROEN BALLOMAX® DN 200 - 500

## Schaltwellenabdichtung



- EPDM
- AFLAS®
- FKM
- PTFE 20% C

# BROEN BALLOMAX® DN 200 - 500

## Technische Daten

Material, Armaturengehäuse:	P235GH / EN 10217-2
Nennweitenbereich:	DN 200 - 400 VD + DN 250 - 500 RD
Dichtungsmaterial:	PTFE + C 20% (Polytetrafluorethylen)
O-Ring Dichtungen:	AFLAS®, EPDM + FKM
Medium:	Geschlossene Wasserkreisläufe - Fluidgruppe II nach Druckgeräterichtlinie
Nenndruck:	25 bar
Temperaturbereich:	-20°C bis +150°C
Design temperatur:	-20°C bis +200°C

### Kvs Werte - voller Durchgang

DN [mm]	200	250	300	400
Kvs [m <sup>3</sup> /h]	9200	13500	21600	35000

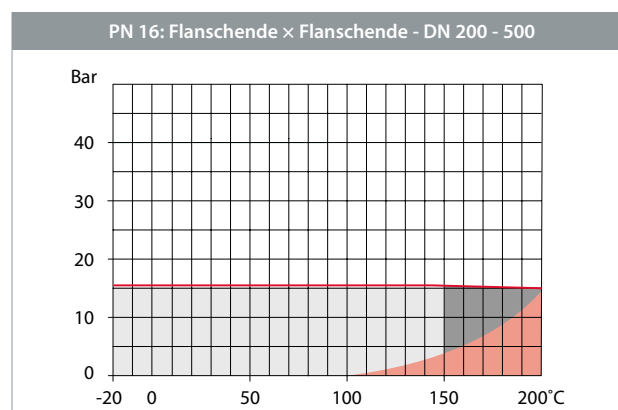
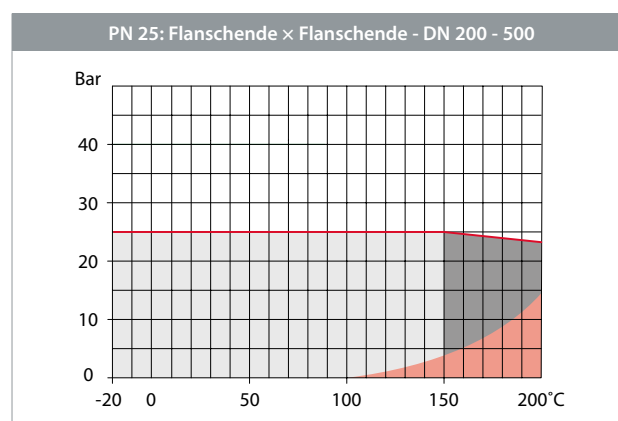
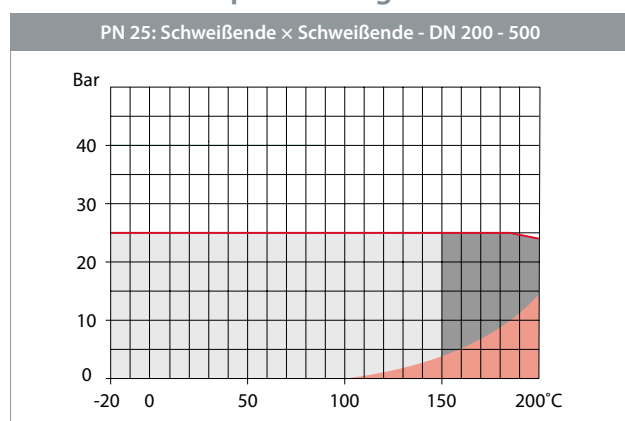
### Kvs Werte - reduzierter Durchgang

DN [mm]	250	300	350	400	500
Kvs [m <sup>3</sup> /h]	3200	4700	5500	10600	18150

### Kvs Werte - reduzierter Durchgang - Strömungsoptimierte Variante

DN [mm]	250	300	350	400	500
Kvs [m <sup>3</sup> /h]	5300	8200	8900	13700	20300

## Druck- und Temperaturdiagramm

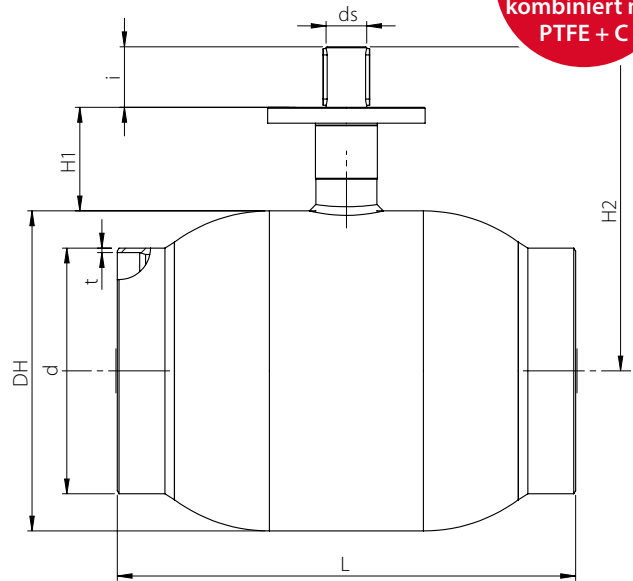


- Betriebsbedingungen
- Kurzfristige Betriebsbedingungen
- Dampfgebiet

# BROEN BALLOMAX® DN 250 - 500, PN 25

Schweißenden | Reduzierter Durchgang | Hohe Schaltwelle

**STRÖMUNGSOPTIMIERTE VARIANTE**



Dreifache  
O-Ring  
Abdichtung -  
kombiniert mit  
PTFE + C

Reduzierter Durchgang - mit Leitrohr und konischen Einlaufstutzen						Alle Maßangaben in mm								
DN	BROEN nr.	Kugelbohrung ø mm	Kvs in m <sup>3</sup> /h	PN	Netto gewicht in Kg	DH	d	t	L	H1	H2	ds	i	ISO
250	8511225250 000	200	5.300	25	69,8	356	273,0	5,0	509	115	360,0	45	67	F14
300	8511225300 000	250	8.200	25	111,7	457	323,9	5,6	586	130	443,0	50	84	F16
350	8511225350 000	250	8.900	25	130,5	457	355,6	5,6	662	130	443,0	50	84	F16
400	8511225400 000	305	13.700	25	194,1	508	406,4	6,3	736	155	506,5	60	100	F16
500	8511225500 000	400	20.300	25	377,0	660	508,0	6,3	889	180	622,0	80	112	F30

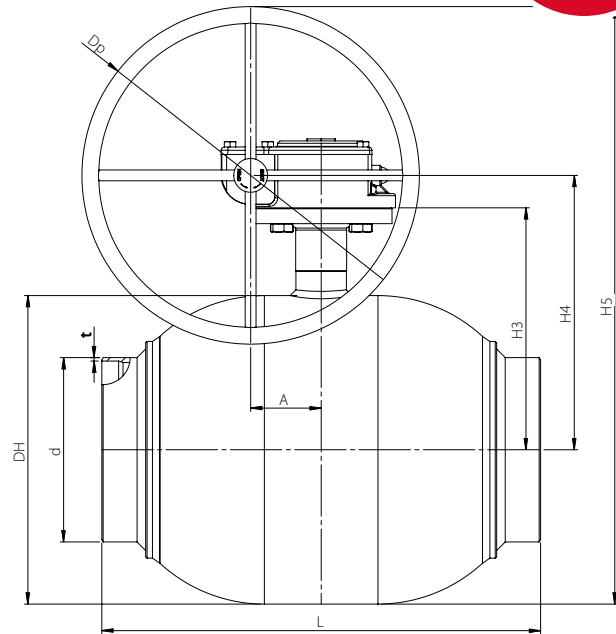
Strömungsoptimierte Variante mit konischen Ein- und Auslaufstutzen und Leitrohr in der Kugel.

# BROEN BALLOMAX® DN 250 - 500, PN 25

Schweißenden | Reduzierter Durchgang | Hohe Schaltwelle

**STRÖMUNGSOPTIMIERTE VARIANTE**

Dreifache  
O-Ring  
Abdichtung -  
kombiniert mit  
PTFE + C



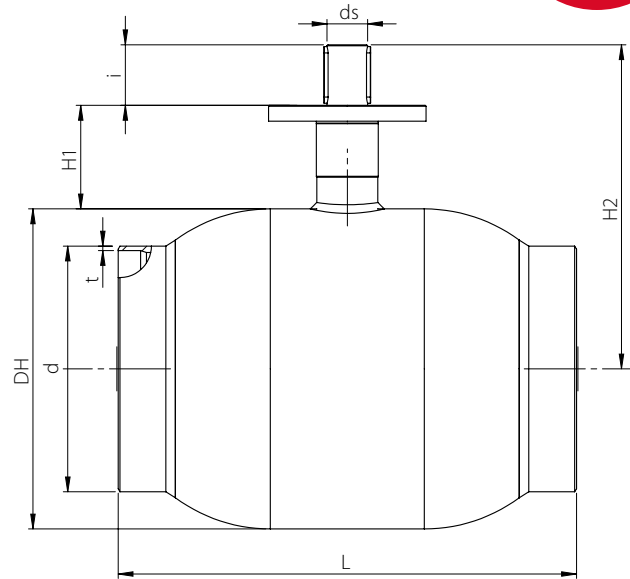
Reduzierter Durchgang - mit Leitrohr und Konischen Einlaufstutzen						Alle Maßangaben in mm									
DN	BROEN nr.	Kugelbohrung ø mm	Kvs in m <sup>3</sup> /h	PN	Nettogewicht in Kg	DH	d	t	L	H3	H4	H5	Dp	A	
250	8513225250 480	200	5.300	25	71,9	356	273,0	5,0	509	293	330	733	450	68,8	
300	8513225300 480	250	8.200	25	116,6	457	323,9	5,6	586	359	407	885	500	104,5	
350	8513225350 480	250	8.900	25	135,4	457	355,6	5,6	662	359	407	885	500	104,5	
400	8513225400 480	305	13.700	25	222,8	508	406,4	6,3	736	410	464	894	350	130,0	
500	8513225500 480	400	20.300	25	416,2	660	508,0	6,3	889	510	569	1124	450	182,0	

Strömungsoptimierte Variante mit konischen Ein- und Auslaufstutzen und Leitrohr in der Kugel.  
Armaturen ausgestattet mit werkseitig montiertem Schneckenradgetriebe + Handrad.

# BROEN BALLOMAX® DN 200 - 500, PN 25

Schweißenden | Voller oder reduzierter Durchgang | Hohe Schaltwelle

Dreifache  
O-Ring  
Abdichtung -  
kombiniert mit  
PTFE + C



Voller Durchgang - mit Leitrohr in der Kugel						Alle Maßangaben in mm								
DN	BROEN nr.	Kugelbohrung ø mm	Kvs in m <sup>3</sup> /h	PN	Nettogewicht in Kg	DH	d	t	L	H1	H2	ds	i	ISO
200	8621225200 000	200	9.200	25	83,7	356	219,1	5,0	533	115	365,0	45	67	F14
250	8621225250 000	250	13.500	25	137,5	457	273,0	5,0	650	130	442,5	50	84	F16
300	8601225300 000	305	21.600	25	215,3	508	323,9	5,6	819	155	506,5	60	100	F16
400	8601225400 000	400	35.000	25	419,2	660	406,4	6,3	991	180	622,4	80	112	F30

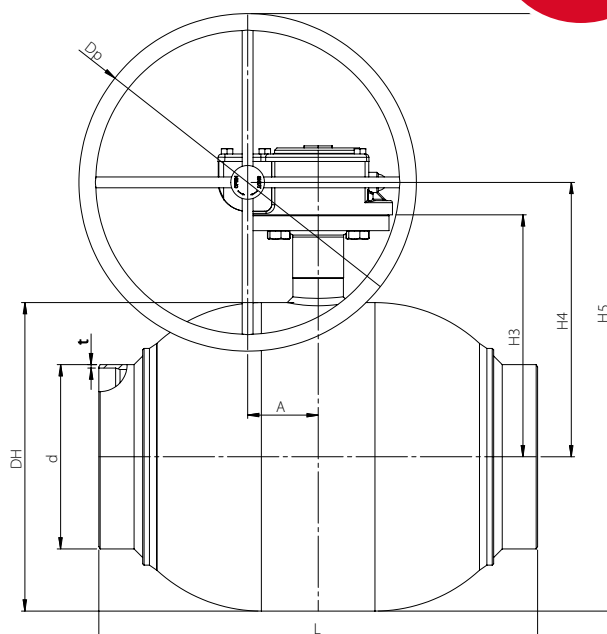
Reduzierter Durchgang						Alle Maßangaben in mm								
DN	BROEN nr.	Kugelbohrung ø mm	Kvs in m <sup>3</sup> /h	PN	Nettogewicht in Kg	DH	d	t	L	H1	H2	ds	i	ISO
250	8501225250 000	200	3.200	25	68,0	356	273,0	5,0	509	115	349,8	45	67	F14
300	8501225300 000	250	4.700	25	108,9	457	323,9	5,6	586	130	443,0	50	84	F16
350	8501225350 000	250	5.500	25	127,8	457	355,6	5,6	662	130	443,0	50	84	F16
400	8501225400 000*	305	10.600	25	192,2	508	406,4	6,3	736	155	506,5	60	100	F16
500	8501225500 000*	400	18.150	25	374,0	660	508,0	6,3	889	180	622,0	80	112	F30

\*DN 400 - 500 mit Leitrohr in der Kugel.

# BROEN BALLOMAX® DN 200 - 500, PN 25

Schweißenden | Voller oder reduzierter Durchgang | Hohe Schaltwelle

Dreifache  
O-Ring  
Abdichtung -  
kombiniert mit  
PTFE + C



Voller Durchgang - mit Leitrohr in der Kugel						Alle Maßangaben in mm								
DN	BROEN nr.	Kugelbohrung ø mm	Kvs in m <sup>3</sup> /h	PN	Netto gewicht in Kg	DH	d	t	L	H3	H4	H5	dp	A
200	8623225200 480	200	9.200	25	85,8	356	219,1	5,0	533	293	330	734	450	68,8
250	8623225250 480	250	13.500	25	142,4	457	273,0	5,0	650	359	407	886	500	104,5
300	8603225300 480	305	21.600	25	257,4	508	323,9	5,6	819	410	465	894	350	130,0
400	8603225400 480	400	35.000	25	487,3	660	406,4	6,3	991	510	569	1124	450	182,0

Reduzierter Durchgang						Alle Maßangaben in mm								
DN	BROEN nr.	Kugelbohrung ø mm	Kvs in m <sup>3</sup> /h	PN	Netto gewicht in Kg	DH	d	t	L	H3	H4	H5	dp	A
250	8503225250 480	200	3.200	25	70,1	356	273,0	5,0	509	293	330	733	450	68,8
300	8503225300 480	250	4.700	25	114,0	457	323,9	5,6	586	359	407	885	500	104,5
350	8503225350 480	250	5.500	25	132,7	457	355,6	5,6	662	359	407	885	500	104,5
400	8503225400 480	305	10.600	25	221,0	508	406,4	6,3	736	410	464	894	350	130,0
500	8503225500 480	400	18.150	25	413,3	660	508,0	6,3	889	510	569	1124	450	182,0

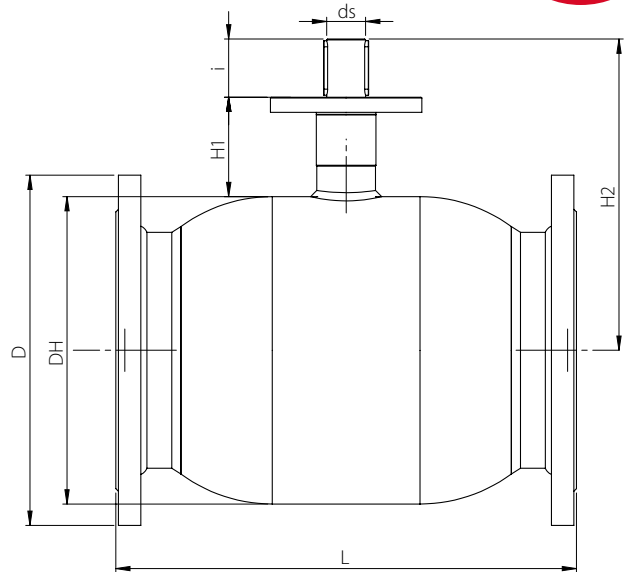
Armaturen ausgestattet mit werksseitig montiertem Schneckenradgetriebe + Handrad.

# BROEN BALLOMAX® DN 250 - 500, PN 16 & 25

Flanschausführung | Reduzierter Durchgang | Hohe Schaltwelle

**STRÖMUNGSOPTIMIERTE VARIANTE**

Dreifache  
O-Ring  
Abdichtung -  
kombiniert mit  
PTFE + C



Reduzierter Durchgang - mit Leitrohr und konischen Einlaufstutzen						Alle Maßangaben in mm							
DN	BROEN nr.	Kugelbohrung ø mm	Kvs in m <sup>3</sup> /h	PN	Nettogewicht in Kg	DH	D	L	H1	H2	ds	i	ISO
250	8511416250 000	200	5.300	16	92,2	356	405	533	115	360,0	45	67	F14
300	8511416300 000	250	8.200	16	146,7	457	460	610	130	443,0	50	84	F16
350	8511416350 000	250	8.900	16	184,1	457	520	686	130	443,0	50	84	F16
400	8511416400 000	305	13.700	16	249,9	508	620	762	155	506,5	60	100	F16
500	8511416500 000	400	20.300	16	472,3	660	715	914	180	622,0	80	112	F30

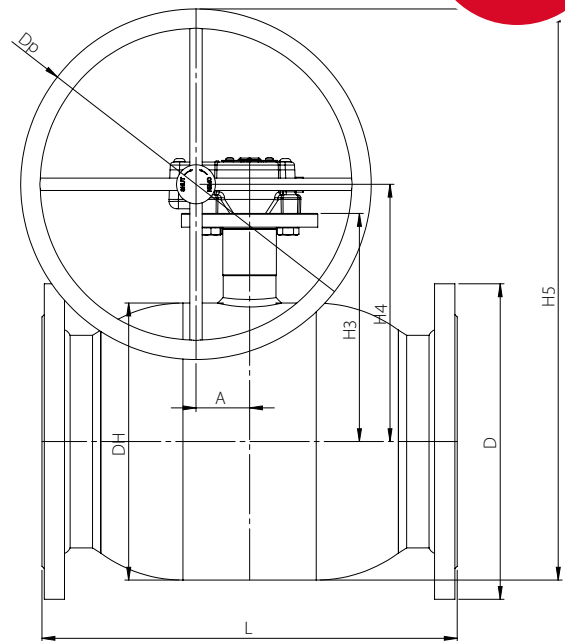
Reduzierter Durchgang - mit Leitrohr und konischen Einlaufstutzen						Alle Maßangaben in mm							
DN	BROEN nr.	Kugelbohrung ø mm	Kvs in m <sup>3</sup> /h	PN	Nettogewicht in Kg	DH	D	L	H1	H2	ds	i	ISO
250	8511425250 000	200	5.300	25	108,6	356	425	533	115	360,0	45	67	F14
300	8511425300 000	250	8.200	25	162,7	457	485	610	130	443,0	50	84	F16
350	8511425350 000	250	8.900	25	211,1	457	555	686	130	443,0	50	84	F16
400	8511425400 000	305	13.700	25	302,9	508	620	762	155	506,5	60	100	F16
500	8511425500 000	400	20.300	25	543,6	660	730	914	180	622,0	80	112	F30

Strömungsoptimierte Variante mit konischen Ein- und Auslaufstutzen und Leitrohr in der Kugel.

# BROEN BALLOMAX® DN 250 - 500, PN 16 & 25

Flanschausführung | Reduzierter Durchgang | Hohe Schaltwelle

**STRÖMUNGSOPTIMIERTE VARIANTE**



Dreifache  
O-Ring  
Abdichtung -  
kombiniert mit  
PTFE + C

Reduzierter Durchgang - mit Leitrohr und Konischen Einlaufstutzen						Alle Maßangaben in mm							
DN	BROEN nr.	Kugelbohrung ø mm	Kvs in m <sup>3</sup> /h	PN	Netto gewicht in Kg	DH	D	L	H3	H4	H5	Dp	A
250	8513416250 480	200	5.300	16	98,3	356	405	533	293	330	733	450	68,8
300	8513416300 480	250	8.200	16	151,7	457	460	610	359	407	885	500	104,5
350	8513416350 480	250	8.900	16	188,5	457	520	686	359	407	885	500	104,5
400	8513416400 480	305	13.700	16	292,0	508	620	762	410	464	894	350	130,0
500	8513416500 480	400	20.300	16	540,4	660	730	914	510	569	1124	450	182,0

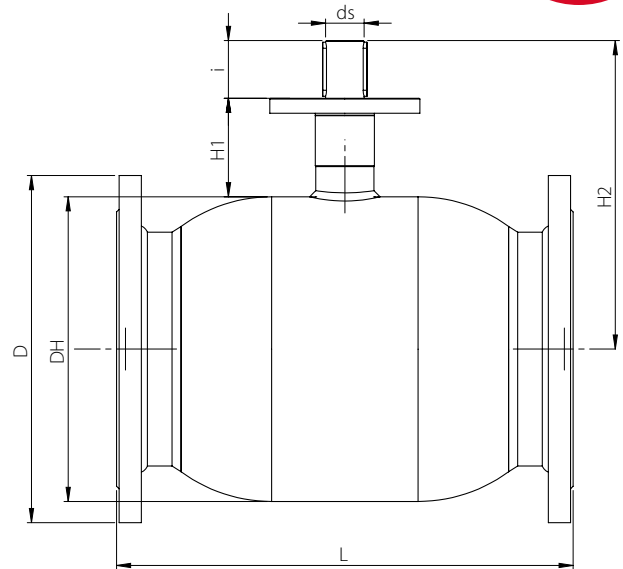
Reduzierter Durchgang - mit Leitrohr und Konischen Einlaufstutzen						Alle Maßangaben in mm							
DN	BROEN nr.	Kugelbohrung ø mm	Kvs in m <sup>3</sup> /h	PN	Netto gewicht in Kg	DH	D	L	H3	H4	H5	Dp	A
250	8513425250 480	200	5.300	25	110,7	356	405	533	293	330	733	450	68,8
300	8513425300 480	250	8.200	25	167,6	457	460	610	359	407	885	500	104,5
350	8513425350 480	250	8.900	25	215,4	457	555	686	359	407	885	500	104,5
400	8513425400 480	305	13.700	25	332,5	508	620	762	410	464	894	350	130,0
500	8513425500 480	400	20.300	25	583,4	660	730	914	510	569	1124	450	182,0

Strömungsoptimierte Variante mit konischen Ein- und Auslaufstutzen und Leitrohr in der Kugel.  
Armaturen ausgestattet mit werksseitig montiertem Schneckenradgetriebe + Handrad.

# BROEN BALLOMAX® DN 200 - 500, PN 16

Flanschausführung | Voller oder reduzierter Durchgang | Hohe Schaltwelle

Dreifache  
O-Ring  
Abdichtung -  
kombiniert mit  
PTFE + C



Voller Durchgang - mit Leitrohr in der Kugel						Alle Maßangaben in mm							
DN	BROEN nr.	Kugelbohrung ø mm	Kvs in m <sup>3</sup> /h	PN	Netto gewicht in Kg	DH	D	L	H1	H2	ds	i	ISO
200	8621416200 000	200	9.200	16	102,9	356	340	550	115	360	45	67	F14
250	8621416250 000	250	13.500	16	163,9	457	405	673	130	386	50	84	F16
300	8601416300 000	305	21.600	16	250,4	508	460	850	155	507	60	100	F16
400	8601416400 000	400	35.000	16	486,9	660	580	1016	180	527	80	112	F30

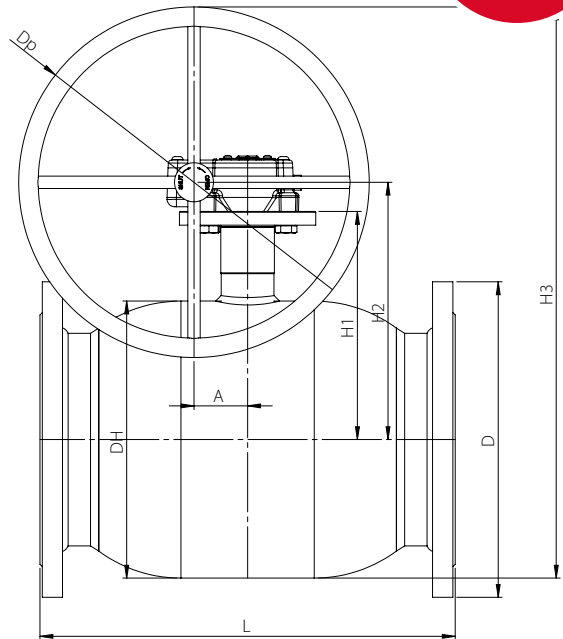
Reduzierter Durchgang						Alle Maßangaben in mm							
DN	BROEN nr.	Kugelbohrung ø mm	Kvs in m <sup>3</sup> /h	PN	Netto gewicht in Kg	DH	D	L	H1	H2	ds	i	ISO
250	8501416250 000	200	3.200	16	94,4	356	405	533	115	360,0	45	67	F14
300	8501416300 000	250	4.700	16	143,9	457	460	610	130	443,0	50	84	F16
350	8501416350 000	250	5.500	16	180,8	457	520	686	130	443,0	50	84	F16
400	8501416400 000*	305	10.600	16	248,1	508	620	762	155	506,5	60	100	F16
500	8501416500 000*	400	18.150	16	469,4	660	730	914	180	622,5	80	112	F30

\*DN 400 - 500 mit Leitrohr in der Kugel.

# BROEN BALLOMAX® DN 200 - 500, PN 16

Flanschausführung | Voller oder reduzierter Durchgang | Hohe Schaltwelle

Dreifache  
O-Ring  
Abdichtung -  
kombiniert mit  
PTFE + C



Voller Durchgang - mit Leitrohr in der Kugel						Alle Maßangaben in mm							
DN	BROEN nr.	Kugelbohrung ø mm	Kvs in m <sup>3</sup> /h	PN	Nettogewicht in Kg	DH	D	L	H1	H2	H3	Dp	A
200	8623416200 480	200	9.200	16	105,0	356	340	550	293	330	734	450	68,8
250	8623416250 480	250	13.500	16	168,9	457	405	673	359	407	886	500	104,5
300	8603416300 480	305	21.600	16	292,5	508	460	850	410	465	894	350	130,0
400	8603416400 480	400	35.000	16	555,0	660	580	1016	510	569	1124	450	182,0

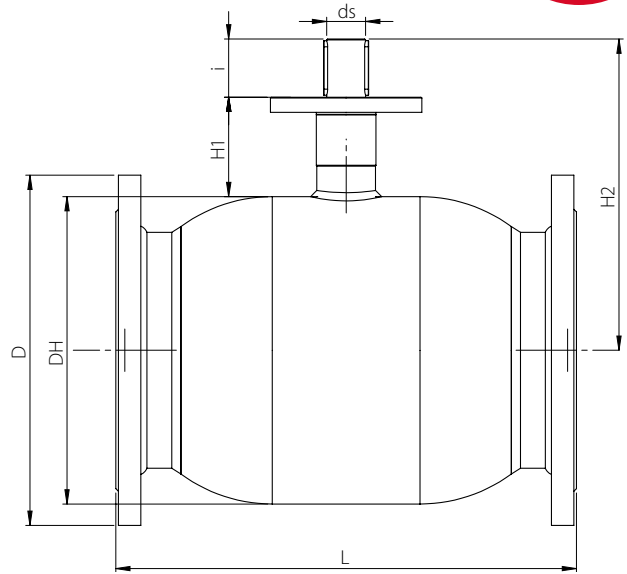
Reduzierter Durchgang						Alle Maßangaben in mm							
DN	BROEN nr.	Kugelbohrung ø mm	Kvs in m <sup>3</sup> /h	PN	Nettogewicht in Kg	DH	D	L	H1	H2	H3	Dp	A
250	8503416250 480	200	3.200	16	96,5	356	405	533	293	330	733	450	68,8
300	8503416300 480	250	4.700	16	149,1	457	460	610	359	407	885	500	104,5
350	8503416350 480	250	5.500	16	185,8	457	520	686	359	407	885	500	104,5
400	8503416400 480	305	10.600	16	290,1	508	620	762	410	464	894	350	130,0
500	8503416500 480	400	18.150	16	537,5	660	730	914	510	569	1124	450	182,0

Armaturen ausgestattet mit werksseitig montiertem Schneckenradgetriebe + Handrad.

# BROEN BALLOMAX® DN 200 - 500, PN 25

Flanschausführung | Voller oder reduzierter Durchgang | Hohe Schaltwelle

Dreifache  
O-Ring  
Abdichtung -  
kombiniert mit  
PTFE + C



Voller Durchgang - mit Leitrohr in der Kugel						Alle Maßangaben in mm							
DN	BROEN nr.	Kugelbohrung ø mm	Kvs in m <sup>3</sup> /h	PN	Nettogewicht in Kg	DH	D	L	H1	H2	ds	i	ISO
200	8621425200 000	200	9.200	25	111,1	356	360	550	115	360	45	67	F14
250	8621425250 000	250	13.500	25	176,2	457	425	673	130	386	50	84	F16
300	8601425250 000	305	21.600	25	265,4	508	485	850	155	507	60	100	F16
400	8601425400 000	400	35.000	25	528,8	660	620	1016	180	527	80	112	F30

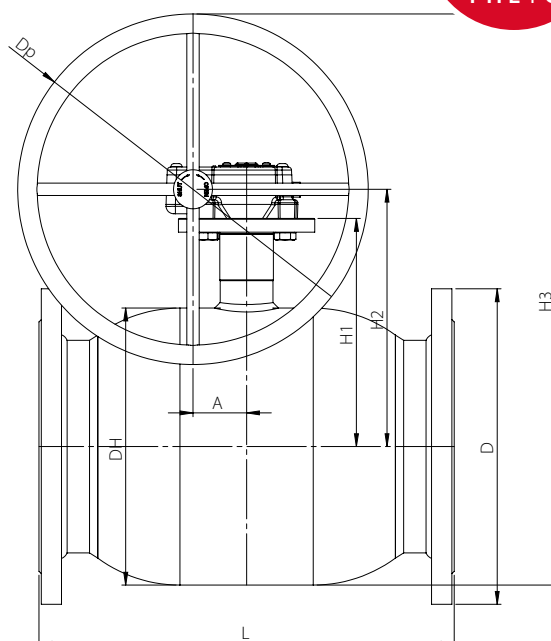
Reduzierter Durchgang						Alle Maßangaben in mm							
DN	BROEN nr.	Kugelbohrung ø mm	Kvs in m <sup>3</sup> /h	PN	Nettogewicht in Kg	DH	D	L	H1	H2	ds	i	ISO
250	8501425250 000	200	3.200	25	106,7	356	425	533	115	360,0	45	67	F14
300	8501425300 000	250	4.700	25	160,1	457	485	610	130	443,0	50	84	F16
350	8501425350 000	250	5.500	25	207,8	457	555	686	130	443,0	50	84	F16
400	8501425400 000	305	10.600	25	301,1	508	620	762	155	506,5	60	100	F16
500	8501425500 000	400	18.150	25	541,2	660	730	914	180	622,5	80	112	F30

\*DN 400 - 500 mit Leitrohr in der Kugel.

# BROEN BALLOMAX® DN 200 - 500, PN 25

Flanschausführung | Voller oder reduzierter Durchgang | Hohe Schaltwelle

Dreifache  
O-Ring  
Abdichtung -  
kombiniert mit  
PTFE + C



Voller Durchgang - mit Leitrohr in der Kugel						Alle Maßangaben in mm							
DN	BROEN nr.	Kugelbohrung ø mm	Kvs in m <sup>3</sup> /h	PN	Nettogewicht in Kg	DH	D	L	H1	H2	H3	Dp	A
200	8623425200 480	200	9.200	25	113,2	356	360	550	293	330	734	450	68,8
250	8623425250 480	250	13.500	25	181,2	457	425	673	359	407	886	500	104,5
300	8603425300 480	305	21.600	25	307,4	508	485	850	410	465	894	350	130,0
400	8603425400 480	400	35.000	25	597,0	660	620	1016	510	569	1124	450	182,0

Reduzierter Durchgang						Alle Maßangaben in mm							
DN	BROEN nr.	Kugelbohrung ø mm	Kvs in m <sup>3</sup> /h	PN	Nettogewicht in Kg	DH	D	L	H1	H2	H3	Dp	A
250	8503425250 480	200	3.200	25	108,8	356	405	533	293	330	733	450	68,8
300	8503425300 480	250	4.700	25	165,0	457	460	610	359	407	885	500	104,5
350	8503425350 480	250	5.500	25	212,2	457	520	686	359	407	885	500	104,5
400	8503425400 480	305	10.600	25	330,6	508	620	762	410	464	894	350	130,0
500	8503425500 480	400	18.150	25	580,5	660	730	914	510	569	1124	450	182,0

Armaturen ausgestattet mit werksseitig montiertem Schneckenradgetriebe + Handrad.

*Our brand is our promise*

**BROEN**  
VALVE TECHNOLOGIES

### **BROEN Valve Technologies**

BROEN ist der weltweit führende Hersteller von Kugelhähnen und ist auf 3 Kontinenten tätig mit Hauptmärkten in Europa, China und den USA.

Seit mehr als 75 Jahren ist BROEN weltweit führend in der Entwicklung und Produktion von zuverlässiger und intelligenter Armaturentechnologie für die Steuerung und Regelung von Wasser, Luft und Gas. BROEN liefert Komplettlösungen für HLK-Anlagen und ist ein führender Anbieter von Absperrarmaturen in Fernwärme- und Kältesystemen.

Unsere Erfahrungen basieren auf einem intensiven, weltweiten Kundendialog und bilden die Basis für zuverlässige und bewährte Armaturenkonzepte mit umfassenden Qualitätseigenschaften.

Lesen Sie mehr unter: [www.broen.de](http://www.broen.de)

### **BROEN Ansprechpartner**

Wenn Sie von einem Berater kontaktiert werden oder telefonisch Rat und Unterstützung erhalten möchten, kontaktieren Sie uns bitte unter folgender Nummer:

+49 237 291 9783

Montag - Donnerstag: 8.00 - 16.00

Freitag: 8.00 - 15.00

Email: [broen@broen.de](mailto:broen@broen.de)

Hier finden Sie den richtigen Ansprechpartner in Ihrer Nähe – oder senden Sie uns einfach eine E-Mail an [broen@broen.de](mailto:broen@broen.de) – dann setzen wir uns mit Ihnen in Verbindung.

### **BROEN Gebietsleiter | Deutschland**

- Tel. +49 173 676 0035 | Region Nord
- Tel. +49 162 330 1346 | Region West
- Tel. +49 175 572 9093 | Region Süd-Ost
- Tel. +49 1522 405 9628 | Region Süd

### **BROEN Innendienst und technischer Support**

Tel. +49 237 291 9783 | Email: [broen@broen.de](mailto:broen@broen.de)

