

# BROEN

VALVE TECHNOLOGIES

## BROEN BALLOMAX® Sortimentsübersicht

Januar 2026



**BROEN**  
BALLOMAX®

*Designed to last*

**BROEN Infomationen**

BROEN - das Unternehmen . . . . . 10  
 BROEN BALLOMAX® - der Kugelhahn . . . . . 10

**STAHLKUGELHÄHNE**

**BROEN BALLOMAX® - Stahlkugelhahn - voller Durchgang**

DN 10 - 50	PN 25	Innengewinde	Innengewinde	mit langer oder kurzer Schaltwelle . . . . .	11
DN 10 - 50	PN 25	Schweißende	Schweißende . . . . .		11
DN 10 - 50	PN 25	Innengewinde	Schweißende	mit langer oder kurzer Schaltwelle . . . . .	12
DN 10 - 50	PN 25	Außengewinde	Schweißende . . . . .		12
DN 15 - 25	PN 25	Schweißende	Außengewind	mit Kappe + Kette . . . . .	13
DN 15 - 25	PN 25	Flansch	Schweißende . . . . .		13
DN 15 - 25	PN 25	Flansch	Flansch . . . . .		14
DN 40 - 50	PN 40	Schweißende	Schweißende . . . . .		16
DN 40 - 50	PN 40	Schweißende	Schweißende	BROEN-gear . . . . .	16
DN 40 - 50	PN 40	Schweißende	Schweißende	Strömungsoptimierte Variante . . . . .	17
DN 40 - 50	PN 40	Schweißende	Schweißende	BROEN-Getriebe	Strömungsoptimierte Variante . . . . .
DN 65 - 150	PN 25	Schweißende	Schweißende . . . . .		18
DN 65 - 150	PN 25	Schweißende	Schweißende	BROEN-Getriebe . . . . .	18
DN 65 - 150	PN 25	Schweißende	Schweißende	Strömungsoptimierte Variante . . . . .	19
DN 65 - 150	PN 25	Schweißende	Schweißende	BROEN-Getriebe	Strömungsoptimierte Variante . . . . .
DN 200 - 400	PN 25	Schweißende	Schweißende . . . . .		20
DN 200 - 400	PN 25	Schweißende	Schweißende	BROEN-Getriebe . . . . .	20
DN 20 - 50	PN 40	Flansch	Schweißende . . . . .		21
DN 65 - 100	PN 25	Flansch	Schweißende . . . . .		21
DN 65 - 100	PN 16	Flansch	Schweißende . . . . .		21
DN 15 - 32	PN 40	Flansch	Flansch . . . . .		22
DN 40 - 50	PN 40	Flansch	Flansch . . . . .		22
DN 40 - 50	PN 40	Flansch	Flansch	BROEN-Getriebe . . . . .	22
DN 40 - 50	PN 40	Flansch	Flansch	Strömungsoptimierte Variante . . . . .	23
DN 40 - 50	PN 40	Flansch	Flansch	BROEN-Getriebe	Strömungsoptimierte Variante . . . . .
DN 65 - 150	PN 25	Flansch	Flansch . . . . .		24
DN 65 - 150	PN 25	Flansch	Flansch	BROEN-Getriebe . . . . .	24
DN 65 - 150	PN 25	Flansch	Flansch	Strömungsoptimierte Variante . . . . .	25
DN 65 - 150	PN 25	Flansch	Flansch	BROEN-Getriebe	Strömungsoptimierte Variante . . . . .
DN 200 - 400	PN 25	Flansch	Flansch	ISO - Aufnahme-flansch . . . . .	26
DN 200 - 400	PN 25	Flansch	Flansch	BROEN-gear . . . . .	26
DN 65 - 150	PN 16	Flansch	Flansch . . . . .		27
DN 65 - 150	PN 16	Flansch	Flansch	BROEN-Getriebe . . . . .	27
DN 65 - 150	PN 16	Flansch	Flansch	Strömungsoptimierte Variante . . . . .	28
DN 65 - 150	PN 16	Flansch	Flansch	BROEN-Getriebe	Strömungsoptimierte Variante . . . . .

DN 200 - 400	PN 16	Flansch	Flansch	ISO - Aufnahmeflansch	29
DN 200 - 400	PN 16	Flansch	Flansch	BROEN-Getriebe	29

**BROEN BALLOMAX® - Stahlkugelhahn - reduzierter Durchgang**

DN 15 - 50	PN 25	Innengewinde	Innengewinde		31
DN 15 - 50	PN 25	Schweißende	Schweißende		31
DN 50	PN 40	Schweißende	Schweißende		32
DN 50	PN 40	Schweißende	Schweißende	BROEN-Getriebe	32
DN 15 - 20	PN 40	Innengewinde	Schweißende	Verlängert Schweißende	32
DN 80 - 150	PN 25	Schweißende	Schweißende		33
DN 65 - 150	PN 25	Schweißende	Schweißende	BROEN-Getriebe	33
DN 200	PN 25	Schweißende	Schweißende	ISO - Aufnahmeflansch	34
DN 200	PN 25	Schweißende	Schweißende	BROEN-Getriebe	34
DN 250 - 500	PN 25	Schweißende	Schweißende		35
DN 250 - 500	PN 25	Schweißende	Schweißende	BROEN-Getriebe	35
DN 250 - 500	PN 25	Schweißende	Schweißende		36
DN 250 - 500	PN 25	Schweißende	Schweißende	BROEN-Getriebe	36
DN 20 - 50	PN 40	Flansch	Schweißende		37
DN 65 - 100	PN 25	Flansch	Schweißende		37
DN 125 - 150	PN 25	Flansch	Schweißende	ISO - Aufnahmeflansch	38
DN 65 - 100	PN 16	Flansch	Schweißende		38
DN 125 - 150	PN 16	Flansch	Schweißende	ISO - Aufnahmeflansch	38
DN 15 - 40	PN 40	Flansch	Flansch		39
DN 50	PN 40	Flansch	Flansch		39
DN 50	PN 40	Flansch	Flansch	BROEN-Getriebe	39
DN 65 - 150	PN 25	Flansch	Flansch		40
DN 65 - 150	PN 25	Flansch	Flansch	BROEN-Getriebe	40
DN 200	PN 25	Flansch	Flansch		41
DN 200	PN 25	Flansch	Flansch	BROEN-Getriebe	41
DN 250 - 500	PN 25	Flansch	Flansch		42
DN 250 - 500	PN 25	Flansch	Flansch	BROEN-Getriebe	42
DN 250 - 500	PN 25	Flansch	Flansch		43
DN 250 - 500	PN 25	Flansch	Flansch	BROEN-Getriebe	43
DN 65 - 150	PN 16	Flansch	Flansch		44
DN 65 - 150	PN 16	Flansch	Flansch	BROEN-Getriebe	44
DN 200	PN 16	Flansch	Flansch	ISO - Aufnahmeflansch	45
DN 200	PN 16	Flansch	Flansch	BROEN-Getriebe	45
DN 250 - 500	PN 16	Flansch	Flansch		46
DN 250 - 500	PN 16	Flansch	Flansch	BROEN-Getriebe	46
DN 250 - 500	PN 16	Flansch	Flansch		47
DN 250 - 500	PN 16	Flansch	Flansch	BROEN-Getriebe	47

## HAUSANSCHLUSSGARNITUREN

### **BROEN BALLOMAX® - Hausanschlußgarnituren - voller Durchgang**

DN 15 - 20	PN 25	Innengewinde	Innengewinde	48
DN 15 - 20	PN 25	Schweißende	Innengewinde	48
DN 15 - 20	PN 25	Schweißende	Schweißende	49
DN 20 - 25	PN 25	Innengewinde	Kobber	49

### **BROEN BALLOMAX® - Hausanschlußgarnituren - reduzierter Durchgang**

DN 20 - 25	PN 25	Innengewinde	PE-RT	50
DN 20 - 25	PN 25	Innengewinde	PE-RT für Übergabeschrank	51
DN 20 - 25	PN 25	Female	Alupex	52
DN 20 - 25	PN 25	Female	Alupex cabinet	53
DN 15 - 25	PN 16	Schweißende	Kupfer-Lötende	54
DN 20 - 25	PN 16	Schweißende	Kupfer-Lötende	54
DN 20 - 25	PN 16	Kupfer-Lötende	Kupfer-Lötende	54
DN 20 - 25	PN 16	Kupfer-Lötende	Innengewinde	55
DN 25 - 32	PN 40	Innengewinde	Innengewinde	55
DN 25 - 32	PN 40	Schweißende	Innengewinde	55
DN 25 - 32	PN 40	Schweißende	Schweißende	55
DN 25	PN 40	Schweißende	Innengewinde	56
DN 20	PN 25	Hausanschluss für Übergabeschrank		56

## ZUBEHÖR FÜR HAUSANSCHLUSSGARNITUREN

DN 15 - 32	Zubehör	Verlängerung Wandbefestigung	57
DN 15 - 20	Zubehör	Isolierschalen	57
DN 15 - 20	Zubehör	T-Griffe	57
DN 15 - 20	Zubehör	Verriegelung für HAG	57

## HOCHTEMPERATURHÄHNE

### **BROEN BALLOMAX® - Hochtemperaturhahn - reduzierter Durchgang**

DN 10 - 50	PN 40	Innengewinde	Innengewinde		58
DN 10 - 50	PN 40	Innengewinde	Innengewinde	ISO - Aufnahme­flansch	58
DN 10 - 50	PN 40	Schweißende	Schweißende		59
DN 10 - 50	PN 40	Schweißende	Schweißende	ISO - Aufnahme­flansch	59
DN 65 - 200	PN 25	Schweißende	Schweißende		60
DN 65 - 200	PN 25	Schweißende	Schweißende	ISO - Aufnahme­flansch	60
DN 125 - 200	PN 25	Schweißende	Schweißende	BROEN-Getriebe	61
DN 15 - 50	PN 40	Flansch	Flansch		62
DN 15 - 50	PN 40	Flansch	Flansch	ISO - Aufnahme­flansch	62
DN 65 - 200	PN 25	Flansch	Flansch		63
DN 65 - 200	PN 25	Flansch	Flansch	ISO - Aufnahme­flansch	63
DN 125 - 200	PN 25	Flansch	Flansch	BROEN-Getriebe	64
DN 65 - 200	PN 16	Flansch	Flansch		64
DN 65 - 200	PN 16	Flansch	Flansch	ISO - Aufnahme­flansch	65
DN 125 - 200	PN 16	Flansch	Flansch	BROEN-Getriebe	65

## ZUBEHÖR

DN 15 - 65R	PN 25	Zubehör	L-Griff	67
DN 15 - 32	PN 25	Zubehör	T-Griff	67
DN 15 - 65R	PN 25	Zubehör	Stellrad	67
DN 15 - 50		Zubehör	T-Griff	68
DN 15 - 200		Zubehör	Handhebel	68
DN 15 - 100		Zubehör	ISO - Aufnahme­flansch, Montagesatz	68
DN 15 - 150		Zubehör	Betätigungssechskante	69
DN 15 - 125		Zubehör	Spindelverlängerungen für Type 61-64 Armature	69
DN 50 - 100		Zubehör	ISO - Aufnahme­flansch, Montagesatz	69
DN 15 - 500		Zubehör	BROEN BALLOMAX® Dichtungs- und Reparatursätze	70
DN 100 - 500		Zubehör	BROEN-Getriebe	71
DN 65 - 300		Zubehör	BROEN-Getriebe	71

### **Technische Daten**

DN 15 - 500	Flanschmaße	PN 40   25   16	72
-------------	-------------	-----------------	----

## BODENABLASSHAHN IN KURZBAUFORM

### BROEN BALLOMAX® Bodenablasshahn in Kurzbauform

Informationen über BROEN BALLOMAX® Bodenablasshahn in Kurzbauform . . . . .				73
DN 15 - 32		Bodenablasshahn	PN 40   25   16 . . . . .	74
DN 15 - 32		Bodenablasshahn	PN 40   25   16 ISO - Aufnahmeﬂansch . . . . .	74
DN 40 - 80	PN 16	Flansch	Flansch . . . . .	75
DN 40 - 80	PN 16	Flansch	Flansch . . . . .	75
DN 40 - 80	PN 16	Flansch	Flansch . . . . .	76
DN 100 - 200	PN 16	Flansch	Flansch . . . . .	76
DN 100 - 200	PN 16	Flansch	Flansch . . . . .	77
DN 100 - 200	PN 16	Flansch	Flansch ISO - Aufnahmeﬂansch . . . . .	77
DN 100 - 200	PN 16	Flansch	Flansch BROEN-Getriebe . . . . .	78

## ZAPFENGELAGERTE STAHLKUGELHÄHNE

### BROEN BALLOMAX® - Zapfengelagerter Stahlkugelhahn - voller Durchgang

Informationen über BROEN BALLOMAX® Zapfengelagerter Stahlkugelhahn . . . . .				79
DN 150 - 600		Schweißende	Schweißende PN 40   25   16 SO - Aufnahmeﬂansch . . . . .	80
DN 700 - 1000		Schweißende	Schweißende PN 40   25   16 SO - Aufnahmeﬂansch . . . . .	80
DN 150 - 800		Schweißende	Schweißende PN 40   25   16 BROEN-Getriebe . . . . .	81
DN 150 - 600	PN 40	Flansch	Flansch . . . . .	82
DN 700 - 1000	PN 40	Flansch	Flansch . . . . .	82
DN 150 - 600	PN 25	Flansch	Flansch . . . . .	83
DN 700 - 1000	PN 25	Flansch	Flansch . . . . .	83
DN 150 - 600	PN 16	Flansch	Flansch . . . . .	84
DN 700 - 1000	PN 16	Flansch	Flansch . . . . .	84

### BROEN BALLOMAX® - Zapfengelagerter Stahlkugelhahn - reduzierter Durchgang

DN 200 - 700		Schweißende	Schweißende	PN 40   25   16 . . . . .	85
DN 800 - 1000		Schweißende	Schweißende	PN 40   25   16 . . . . .	85
DN 200 - 700	PN 40	Flansch	Flansch	ISO - Aufnahmeﬂansch . . . . .	86
DN 800 - 1000	PN 40	Flansch	Flansch	ISO - Aufnahmeﬂansch . . . . .	86
DN 200 - 700	PN 25	Flansch	Flansch	ISO - Aufnahmeﬂansch . . . . .	87
DN 800 - 1000	PN 25	Flansch	Flansch	ISO - Aufnahmeﬂansch . . . . .	87
DN 200 - 700	PN 16	Flansch	Flansch	ISO - Aufnahmeﬂansch . . . . .	88
DN 800 - 1000	PN 16	Flansch	Flansch	ISO - Aufnahmeﬂansch . . . . .	88

Informationen über BROEN BALLOMAX® Zapfengelagerter Stahlkugelhahn mit Getriebe . . . . .				89
-------------------------------------------------------------------------------------------	--	--	--	----

## ABSPERRKLAPPEN - DREIFACH EXZENTRISCH GELAGERT

### BROEN Absperrklappen

Informationen über BROEN Absperrklappen	90
DN 80 - 1000 PN 25 Schweißende Schweißende BROEN-Getriebe	91
DN 80 - 1000 PN 25 Flansch Flansch BROEN-Getriebe	92
DN 80 - 1000 PN 25 Zwischenflanschführung BROEN-Getriebe	93

## HOT TAP VALVES

### BROEN BALLOMAX® - Anbohrkugelhahn - voller Durchgang

DN 15 - 100 PN 25 Schweißende Schweißende	94
-------------------------------------------	----

### BROEN BALLOMAX® - Anbohrkugelhahn - reduzierter Durchgang

DN 20 - 100 PN 25 Schweißende Schweißende	94
-------------------------------------------	----

### BROEN BALLOMAX® - Anbohrkugelhahn

DN 15 - 100 PN 25 Anbohrwerkzeug - Voller Durchgang & reduzierter Durchgang	95
DN 15 - 100 PN 25 Anbohrwerkzeug - Stücklisten	96
DN 15 - 50 PN 25 Anbohrwerkzeug - Ersatz- und Verbrauchsmaterial für Werkzeuge, die ab Januar 2023 geliefert wurden	97
DN 65 - 100 PN 25 Anbohrwerkzeug - Ersatz- und Verbrauchsmaterial für Werkzeuge, die ab Januar 2023 geliefert wurden	98
DN 15 - 50 PN 25 Anbohrwerkzeug - Ersatz- und Verbrauchsmaterial für Werkzeuge, die bis Dezember 2022 geliefert wurden	99
DN 65 - 100 PN 25 Anbohrwerkzeug - Ersatz- und Verbrauchsmaterial für Werkzeuge, die bis Dezember 2022 geliefert wurden	100

## BEDARFSANSCHLUSSHÄHNE

### BROEN BALLOMAX® - Bedarfsanschlußhahn - reduzierter Durchgang

DN 20 - 50 PN 40 Schweißende Schweißende	101
DN 65 - 100 PN 25 Schweißende Schweißende	101
DN 125 - 200 PN 25 Schweißende Schweißende	102

### BROEN BALLOMAX® - Bedarfsanschlußhahn - voller Durchgang

DN 15 - 50 PN 40 Schweißende Schweißende	103
DN 65 - 100 PN 25 Schweißende Schweißende	103
DN 125 - 150 PN 25 Schweißende Schweißende	103

## DOPPELT GELAGERTE KUGELHÄHNE - EN 488

### **BROEN BALLOMAX® - Doppelt gelagerte Kugelhähne - reduzierter Durchgang**

DN 150 - 500	PN 25	Schweißende	Schweißende HEX	104
DN 150 - 1000	PN 25	Schweißende	Schweißende ISO - Aufnahmeﬂansch	105

### **BROEN BALLOMAX® - Doppelt gelagerte Kugelhähne - voller Durchgang**

DN 150 - 400	PN 25	Schweißende	Schweißende HEX	106
DN 150 - 1000	PN 25	Schweißende	Schweißende ISO - Aufnahmeﬂansch	107

## ERDVERLEGTE KUGELHÄHNE - EN 488

### **BROEN BALLOMAX® - Erdverlegte Kugelhähne - reduzierter Durchgang**

DN 25 - 100	PN 25	Schweißende	Schweißende	108
DN 125 - 400	PN 25	Schweißende	Schweißende	108
DN 125 - 500	PN 25	Schweißende	ISO - Aufnahmeﬂansch	109

### **BROEN BALLOMAX® - Erdverlegte Kugelhähne - voller Durchgang**

DN 25 - 150	PN 25	Schweißende	Schweißende	109
DN 200 - 300	PN 25	Schweißende	Schweißende	110
DN 125 - 300	PN 25	Schweißende	ISO - Aufnahmeﬂansch	110

## ZUBEHÖR FÜR ERDVERLEGTE KUGELHÄHNE - EN 488

### Serviceventil - Reduceret boring

DN 25 - 50	Zubehör	Servicekugelhahn	PN 25	111
DN 25   50   80	Zubehör	Servicekugelhahn	PN 25	111
DN 25   50   80   100	Zubehör	Servicekugelhahn	PN 15	111
DN 25   50	Zubehör	Servicekugelhahn	PN 25	112

### Serviceventil - Fuld boring

DN 25   50   80	Zubehör	Servicekugelhahn	PN 25	112
	Zubehör	Vierkantschoner		112
DN 20 - 150	Zubehör	Flexverlängerung mit Kunststoffhülrohr		113
DN 80 - 300	Zubehör	Flexverlängerung mit Stahl Hülrohr		113
DN 80 - 350	Zubehör	BROEN-Getriebe, Transportables Getriebe		114
DN 80 - 400	Zubehör	BBROEN-Getriebe, Planeten Getriebe		114
	Zubehör	T-Schlüssel		114
DN 150 - 500	Zubehör	BROEN Getriebe, Winkel Getriebe		115
DN 150 - 500	Zubehör	BROEN Getriebe, Winkel Getriebe		115
DN 200-500	Zubehör	Teleskopverlängernig für Winkel Getriebe		115
DN 20 - 200	Zubehör	BROEN BALLOMAX® Dichtungs- und Reparatursätze		116
DN 150 - 500	Zubehör	BBROEN BALLOMAX® Dichtungs- und Reparatursätze		116

Verkaufs- und Lieferbedingungen	118 - 119
---------------------------------	-----------

## BROEN – Ein globaler Partner

### Ein globales Unternehmen mit lokaler Kompetenz

BROEN ist ein internationales Unternehmen, das in mehr als 50 Länder exportiert. Mit unserem Netzwerk sind wir als Partner immer in Ihrer Nähe. Dies garantiert Ihnen einen einfachen Zugriff auf unsere Dienstleistungen und profunde Kenntnisse der lokalen Bedingungen.

Wir haben mehr als 600 hochqualifizierte Mitarbeiter und Kooperationspartner auf der ganzen Welt. Unsere Mitarbeiter schaffen starke Beziehungen über Geschäftsbereiche und Grenzen hinweg und sind BROENs flexibles und loyales Fundament für besten Kundenservice. Bei BROEN achten wir stets auf Innovation und integrierte Lösungen zum täglichen Nutzen der Menschen. Wir schätzen Kompetenz und Erfahrung und schaffen hiermit neue Initiativen und Produkte.

BROEN ist Teil der Aalberts Industries, NV, eine an der Amsterdamer Börse notierten niederländischen Industriegruppe.

Weitere Informationen finden Sie unter [www.broen.com](http://www.broen.com) und [www.aalberts.com](http://www.aalberts.com).

## BROEN BALLOMAX® – Qualitätsmanagement

Seit mehr als 40 Jahren ist BROEN Vorreiter in Sachen Fernwärme. Die Armaturentechnologie für Heiz- und Kühlsysteme wird konstant verfolgt und verbessert. BROEN ist heute ein zuverlässiger und bevorzugter Lieferant für beständige und effiziente Lösungen in Ihrem Rohrleitungssystem.

BROEN A/S ist seit 2001 nach ISO 9001 zertifiziert.

Stahlkugelhähne von BROEN BALLOMAX® sind nach den Anforderungen der Druckgeräte-Richtlinie (DGRL) 2014/68/EU Modul H, zugelassen. BROEN BALLOMAX® Kugelhähne werden im Rahmen der DGRL mit CE 0041 gekennzeichnet.

Alle BROEN BALLOMAX® Armaturen werden einer Druck- und Funktionsprüfung nach EN 12266 unterzogen – Anforderungsstufe: Leckrate A = keine sichtbare Leckage.

Weiterhin sind BROEN BALLOMAX® Kugelhähne unter Berücksichtigung der nachfolgenden Standards bemessen und konstruiert worden: EN 488, EN ISO 14732, EN ISO 15613, EN ISO 15614, EN 12266.

## Der Klimawandel ist die gemeinsame Herausforderung unserer Zeit

Teil dieser Herausforderungen ist die Energieeffizienz in Fernwärmesystemen. BROEN bietet Lösungen, die eine Optimierung des nachhaltigen Energietransportes ermöglichen.

BROEN BALLOMAX® Kugelhähne spiegeln die Innovationen und die jahrzehntelangen Erfahrungen aus der dänischen Fernwärme wieder und sind heute weltweit fester Bestandteil von Fernwärme- und Kältesystemen.

BROEN gehört heute zu den führenden Armaturenherstellern in der Fernwärme. Dies ist das Ergebnis von mehr als 40 Jahren innovativer und ständig optimierter Konstruktionsarbeit an unseren zuverlässigen BROEN BALLOMAX® Armaturen.

BROEN A/S ist nach ISO 9001:2015, 14001:2015 und 45001:2018 zertifiziert.

Unsere Marke ist unser Versprechen.

## BROEN BALLOMAX® – unsere Antwort

Die zuverlässige und robuste Konstruktion der BROEN BALLOMAX® Armaturen hat sich seit mehr als 40 Jahren als die beste Wahl für Fernwärmesysteme bewährt.

BROEN BALLOMAX® bietet die beste Qualität und zugleich eine wirtschaftliche und zuverlässige Lösung für Ihre Investitionen in Fernwärmesysteme.

BROEN verfügt über eine umfangreiche Produktpalette mit zahlreichen Varianten an Fernwärmearmaturen. Hierzu gehören auch Getriebe, Antriebe und Schaltwellenverlängerungen.

Qualität verstehen wir nicht nur als einen Schlüssel für den Marktzugang und als tägliche Aufgabenstellung – es geht weit darüber hinaus.

BROEN BALLOMAX® ist für Ihre Investition ein Garant für Energieeffizienz, Zuverlässigkeit und niedrige Betriebskosten.

BROEN BALLOMAX® energy efficiency - designed to last.

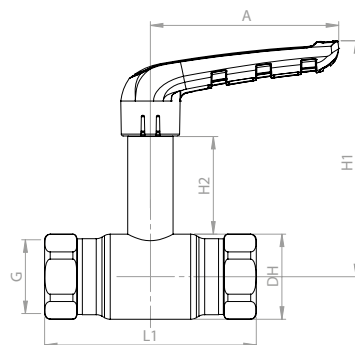
**Weitere Produktinformationen finden Sie unter [www.broen.de](http://www.broen.de)  
Selbstverständlich können Sie uns auch gern direkt kontaktieren.**

Änderungen und Druckfehler vorbehalten.

**Stahlkugelhahn**  
 DN 15 - 50, PN 25

**Typ BBM 12031**  
**Voller Durchgang**  
**Beidseitig Innengewinde**  
**- mit langer oder kurzer Schaltwelle**

Datenblatt Nr.: 3.1



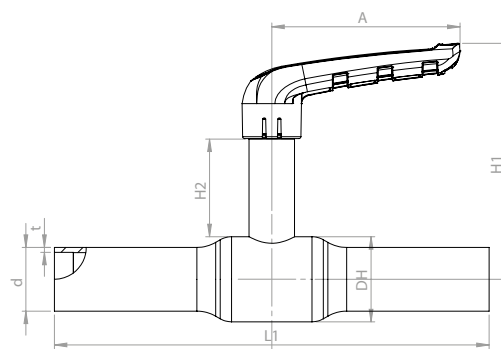
					Alle Maßangaben in mm						
DN	BROEN Nr.	Ø KB	Kvs	Gewicht kg	G	DH	L1	H1	H2	A	
LANG	15	1015002031-2101	15	26	0,35	½"	Ø30,0	94	108	55	75
	20	1020002031-2101	20	49	0,47	¾"	Ø38,0	104	111	54	75
	25	1025002031-2101	25	75	0,80	1"	Ø45,0	112	125	52	100
	32	1032002031-2101	32	110	1,21	1¼"	Ø56,5	134	131	52	100
	40	1040002031-2101	40	214	1,83	1½"	Ø68,0	156	156	63	120
	50	1050002031-2101	50	308	3,09	2"	Ø85,0	192	165	63	120
Erhältlich mit T-Griff anstelle von langem Bediengriff. Beispiel 1015002031-2101: T-Griff (Nur DN 15 - 32) = 1015002031-2401 / Gear Griff 1015002031-2201.											
KURZ	15	1015002030-2101	15	26	0,27	½"	Ø30,0	94	66	11	75
	20	1020002030-2101	20	49	0,39	¾"	Ø38,0	104	68	11	75
	25	1025002030-2101	25	75	0,72	1"	Ø45,0	112	87	14	100

\*DN 32 - DN 50 werden mit Hohlkugel geliefert.

**Stahlkugelhahn**  
 DN 15 - 50, PN 25

**Typ BBM 13001**  
**Voller Durchgang**  
**Beidseitig Schweißende**  
**- mit langer oder kurzer Schaltwelle**

Datenblatt Nr.: 3.1



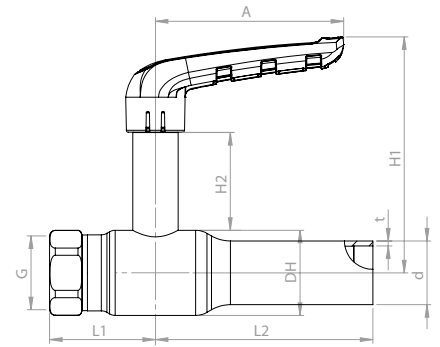
					Alle Maßangaben in mm							
DN	BROEN Nr.	Ø KB	Kvs	Gewicht kg	DH	d	t	L1	H1	H2	A	
LANG	15	1015003001-2101	15	26	0,22	Ø30,0	21,3	2,0	210	108	55	75
	20	1020003001-2101	20	49	0,58	Ø38,0	26,9	2,3	230	111	54	75
	25	1025003001-2101	25	75	0,91	Ø45,0	33,7	2,6	230	125	52	100
	32*	1032003001-2101	32	110	1,30	Ø56,5	42,4	2,6	260	131	52	100
	40*	1040003001-2101	40	214	1,96	Ø68,0	48,3	2,6	260	156	63	120
	50*	1050003001-2101	50	308	3,00	Ø85,0	60,3	2,9	290	165	63	120
Erhältlich mit T-Griff anstelle von langem Bediengriff. Beispiel 1015003001-2101: T-Griff (Nur DN 15 - 32) = 1015003001-2401 / Gear Griff 1015003001-2201.												
KURZ	15	1015003000-2101	15	26	0,14	Ø30,0	21,3	2,0	210	66	11	75
	20	1020003000-2101	20	49	0,50	Ø38,0	26,9	2,3	230	68	11	75
	25	1025003000-2101	25	75	0,83	Ø45,0	33,7	2,6	230	87	14	100

\*DN 32 - DN 50 werden mit Hohlkugel geliefert.

Stahlkugelhahn  
DN 15 - 50, PN 25

Typ **BBM 13601**  
**Voller Durchgang**  
**Innengewinde x Schweißende**

Datenblatt Nr.: 3.1



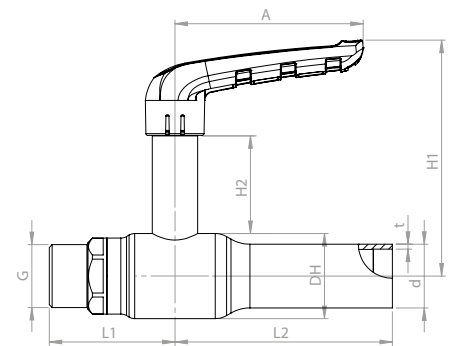
					Alle Maßangaben in mm									
DN	BROEN Nr.	Ø KB	Kvs	Gewicht kg	G	DH	d	t	L1	L2	H1	H2	A	
LANG	15	1015003601-2101	15	26	0,38	½"	Ø30,0	21,3	2,0	40	105	108	55	75
	20	1020003601-2101	20	49	0,56	¾"	Ø38,0	26,9	2,3	52	115	111	54	75
	25	1025003601-2101	25	75	0,86	1"	Ø45,0	33,7	2,6	56	115	125	52	100
	32*	1032003601-2101	32	110	1,27	1¼"	Ø56,5	42,4	2,6	67	130	131	52	100
	40*	1040003601-2101	40	214	1,90	1½"	Ø68,0	48,3	2,6	78	134	156	63	120
	50*	1050003601-2101	50	308	3,09	2"	Ø85,0	60,3	2,9	96	145	165	63	120
Erhältlich mit T-Griff anstelle von langem Bediengriff. Beispiel 1015003601-2101: T-Griff (Nur DN 15 - 32) = 1015003601-2401 / Gear Griff 1015003601-2201.														
KURZ	15	1015003600-2101	15	26	0,30	½"	Ø30,0	21,3	2,0	40	105	66	11	75
	20	1020003600-2101	20	49	0,48	¾"	Ø38,0	26,9	2,3	52	115	68	11	75
	25	1025003600-2101	25	75	0,78	1"	Ø45,0	33,7	2,6	56	115	87	14	100

\*DN 32 - DN 50 werden mit Hohlkugel geliefert.

Stahlkugelhahn  
DN 15 - 50, PN 25

Typ **BBM 13701**  
**Voller Durchgang**  
**Außengewinde x Schweißende**

Datenblatt Nr.: 3.1



					Alle Maßangaben in mm									
DN	BROEN Nr.	Ø KB	Kvs	Gewicht kg	G	DH	d	t	L1	L2	H1	H2	A	
15	1015003701-2101	15	26	0,38	½"	Ø30,0	21,3	2,0	40	105	108	55	75	
20	1020003701-2101	20	49	0,52	¾"	Ø38,0	26,9	2,3	52	115	111	54	75	
25	1025003701-2101	25	75	0,87	1"	Ø45,0	33,7	2,6	56	115	125	52	100	
32*	1032003701-2101	32	110	1,30	1¼"	Ø56,5	42,4	2,6	67	130	131	52	100	
40*	1040003701-2101	40	214	1,93	1½"	Ø68,0	48,3	2,6	78	134	156	63	120	
50*	1050003701-2101	50	308	3,18	2"	Ø85,0	60,3	2,9	96	145	165	63	120	

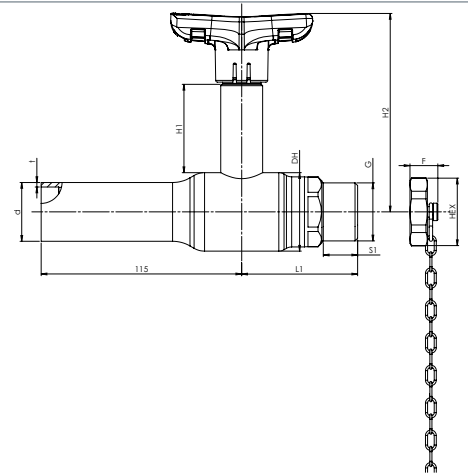
Erhältlich mit T-Griff anstelle von langem Bediengriff. Beispiel 1015003701-2101: T-Griff (Nur DN 15 - 32) = 1015003701-2401 / Gear Griff 1015003701-2201.

\*DN 32 - DN 50 werden mit Hohlkugel geliefert.

Stahlkugelhahn  
DN 15 - 25, PN 25

Typ **BBM S3701**  
**Voller Durchgang**  
Außengewinde mit Kappe  
und Kette × Schweißende

Datenblatt Nr.: 3.1



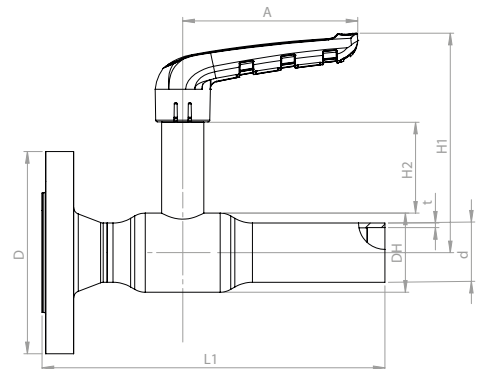
					Alle Maßangaben in mm											
DN	BROEN Nr.	Ø KB	Kvs	Gewicht kg	G	S1	DH	L1	d	t	L2	H1	H2	F	HX	
15	1015003711-S000	15	26	0,55	3/4"	14	Ø30	58,5	21,3	2,0	105,5	55	105,0	16	30	
20	1020003701-S001	20	49	0,60	3/4"	15	Ø38	56,0	26,9	2,4	115,0	54	106,5	16	30	
25	1025003701-S002	25	75	1,00	1"	17	Ø45	66,5	33,7	2,6	115,0	52	114,0	16	36	

Entleerungshahn mit Kette und Kappe.

Stahlkugelhahn  
DN 15 - 50, PN 25

Typ **BBM 14001**  
**Voller Durchgang**  
Flansch × Schweißende

Datenblatt Nr.: 3.1



					Alle Maßangaben in mm								
DN	BROEN Nr.	Ø KB	Kvs	Gewicht kg	D	DH	d	t	L	H1	H2	A	
15	1015004001-2101	15	26	1,07	95	Ø30,0	21,3	2,0	170	108	55	75	
20	1020004001-2101	20	49	1,49	105	Ø38,0	26,9	2,3	190	111	54	75	
25	1025004001-2101	25	75	2,04	115	Ø45,0	33,7	2,6	195	125	52	100	
32*	1032004001-2101	32	110	2,85	140	Ø56,5	42,4	2,6	220	131	52	100	
40*	1040004001-2101	40	214	3,64	150	Ø68,0	48,3	2,6	230	156	63	120	
50*	1050004001-2101	50	308	5,42	165	Ø85,0	60,3	2,9	260	165	63	120	

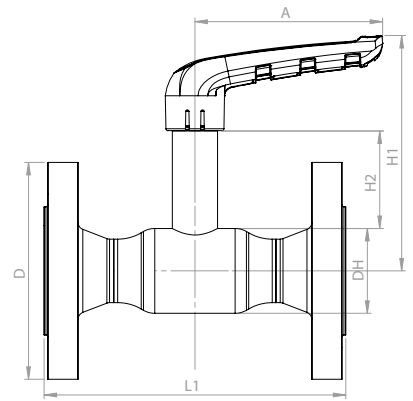
Erhältlich mit T-Griff anstelle von langem Bediengriff. Beispiel 1015004001-2101: T-Griff (Nur DN 15 - 32) = 1015004001-2401 / Gear Griff 1015004001-2201.

\*DN 32 - DN 50 werden mit Hohlkugel geliefert.

Stahlkugelhahn  
DN 15 - 50, PN 25

Typ **BBM 15001**  
**Voller Durchgang**  
**Beidseitig Flansche**

Datenblatt Nr.: 3.1



					Alle Maßangaben in mm					
DN	BROEN Nr.	Ø KB	Kvs	Gewicht kg	D	DH	L1	H1	H2	A
15	1015005001-2101	15	26	1,72	95	Ø30,0	130	108	55	75
20	1020005001-2101	20	49	2,40	105	Ø38,0	150	111	54	75
25	1025005001-2101	25	75	3,16	115	Ø45,0	160	125	52	100
32*	1032005001-2101	32	110	4,40	140	Ø56,5	180	131	52	100
40*	1040005001-2101	40	214	5,43	150	Ø68,0	200	156	63	120
50*	1050005001-2101	50	308	7,82	165	Ø85,0	230	165	63	120

Erhältlich mit T-Griff anstelle von langem Bediengriff. Beispiel 1015005001-2101: T-Griff (Nur DN 15 - 32) = 1015005001-2401 / Gear Griff 1015005001-2201.

\*DN 32 - DN 50 werden mit Hohlkugel geliefert.

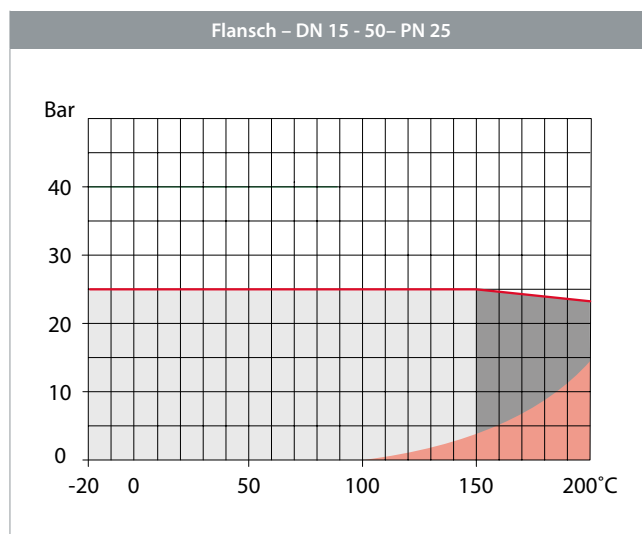
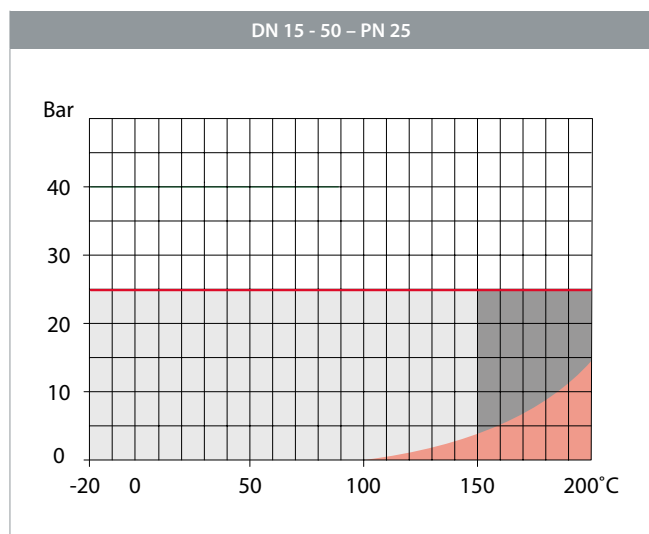
### BROEN BALLOMAX® – technische Daten

Material, Armaturengehäuse:	P235GH / EN 10217-2
Material, Handhebel:	Stahl mit faserverstärktem Polyamid umhüllt
Nennweitenbereich::	DN 15 - 50
Dichtungsmaterial:	PTFE (Polytetrafluorethylen)
O-Ring Dichtungen:	EPDM (Ethylen-Propylen-Dien-Kautschuk)
Medium:	Geschlossene Wasserkreisläufe - Fluidgruppe II nach Druckgeräterichtlinie
Nennndruck:	25 bar
Temperaturbereich:	-20°C bis +150°C
Design temperatur:	-20°C bis +200°C

#### Kvs Werte

DN [mm]	10	15	20	25	32	40	50
Kvs [m3/h]	13	26	49	75	110	214	308

#### Druck- und Temperaturdiagramm



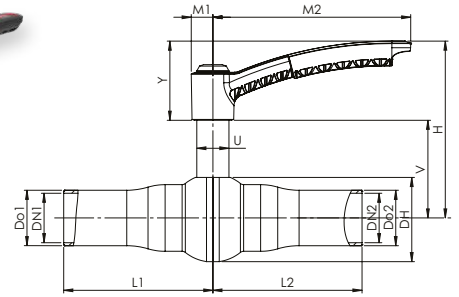
- Zulässige Dauertemperatur
- Kurzfristige Arbeitstemperatur
- Dampfbereich (bitte BALLOMAX® Dampfausführung einsetzen)



Stahlkugelhahn  
DN 40 - 50, PN 40

Typ **BBM60241**  
**Voller Durchgang**  
**Beidseitig Schweißende**

Datenblatt Nr.: 3.1

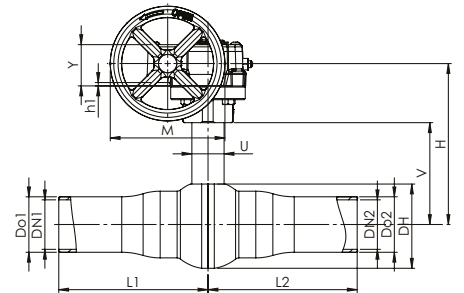


					Alle Maßangaben in mm												
DN	BROEN Nr.	Ø KB	Kvs	Nettogewicht kg	L1	L2	Do1	Do2	DN1	DN2	DH	V	H	U	Y	M1	M2
40	8600240040 010	40	230	2,00	130,0	130,0	48,3	48,3	43,1	43,1	73,4	85,1	154,1	28	68,9	18,9	172,4
50	8600240050 010	50	298	2,98	150,0	150,0	60,3	60,3	54,5	54,5	90,0	93,7	162,7	28	68,9	18,9	172,4

Stahlkugelhahn  
DN 40 - 50, PN 40

Typ **BBM60244**  
**Voller Durchgang**  
**Beidseitig Schweißende**  
**mit BROEN-Getriebe**

Datenblatt Nr.: 3.1

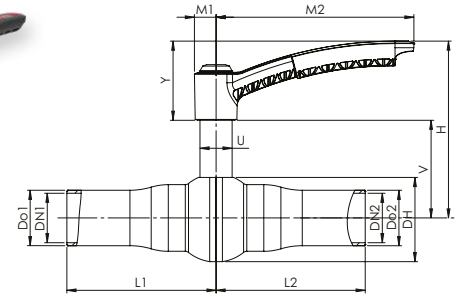


					Alle Maßangaben in mm												
DN	BROEN Nr.	Ø KB	Kvs	Nettogewicht kg	L1	L2	Do1	Do2	DN1	DN2	DH	V	H	U	Y	M	h1
40	8600240040 480	40	230	3,31	130	130	48,3	48,3	43,1	43,1	73,4	88,9	140,4	28	36	100	3
50	8600240050 480	50	298	4,29	150	150	60,3	60,3	54,5	54,5	90,0	97,3	148,8	28	36	100	3

Inklusive aufgebautem und eingestelltem Getriebe.

Stahlkugelhahn  
DN 40 - 50, PN 40

Typ **BBM62241**  
**Voller Durchgang**  
**Beidseitig Schweißende**  
**STRÖMUNGSOPTIMIERT**

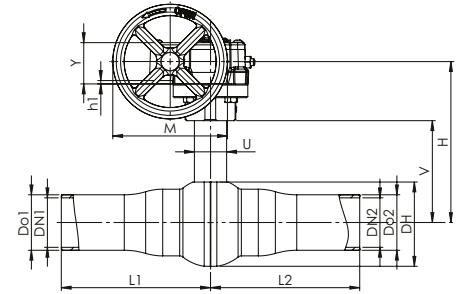


Datenblatt Nr.: 3.1

					Alle Maßangaben in mm												
DN	BROEN Nr.	Ø KB	Kvs	Nettogewicht kg	L1	L2	Do1	Do2	DN1	DN2	DH	V	H	U	Y	M1	M2
40	8620240040 010	40	266	2,04	130,0	130,0	48,3	48,3	43,1	43,1	73,4	85,1	154,1	28	68,9	18,9	172,4
50	8620240050 010	50	345	3,04	150,0	150,0	60,3	60,3	54,5	54,5	90,0	93,7	162,7	28	68,9	18,9	172,4

Stahlkugelhahn  
DN 40 - 50, PN 40

Typ **BBM62244**  
**Voller Durchgang**  
**Beidseitig Schweißende**  
**mit BROEN-Getriebe**  
**STRÖMUNGSOPTIMIERT**



Datenblatt Nr.: 3.1

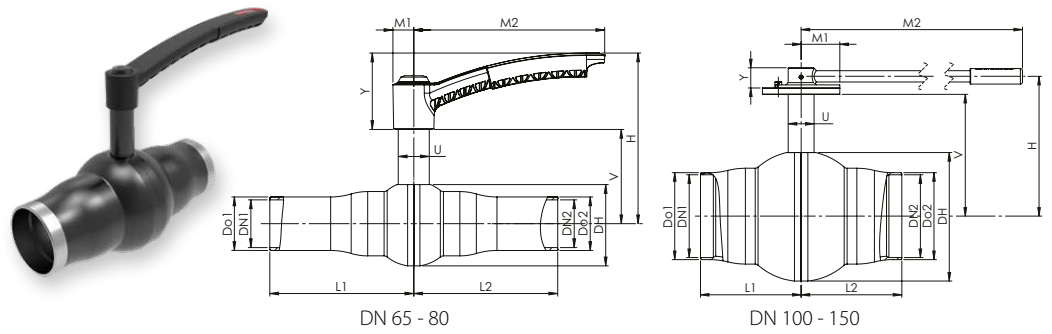
					Alle Maßangaben in mm												
DN	BROEN Nr.	Ø KB	Kvs	Nettogewicht kg	L1	L2	Do1	Do2	DN1	DN2	DH	V	H	U	Y	M	h1
40	8620240040 480	40	266	3,35	130	130	48,3	48,3	43,1	43,1	73,4	88,9	140,4	28	36	100	3
50	8620240050 480	50	345	4,35	150	150	60,3	60,3	54,5	54,5	90,0	97,3	148,8	28	36	100	3

Inklusive aufgebautem und eingestelltem Getriebe.

## Stahlkugelhahn DN 65 - 150, PN 25

**Typ BBM60251**  
**Voller Durchgang**  
**Beidseitig Schweißende**

Datenblatt Nr.: 3.1



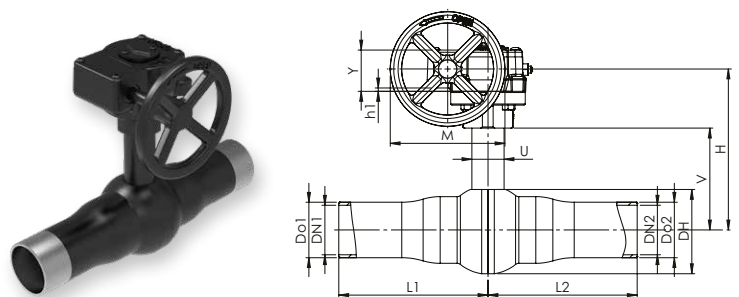
DN	BROEN Nr.	Ø KB	Kvs	Nettogewicht kg	Alle Maßangaben in mm												
					L1	L2	Do1	Do2	DN1	DN2	DH	V	H	U	Y	M1	M2
65	8600225065 010	65	501	4,23	150,0	150,0	76,1	76,1	70,3	70,3	110,5	118,9	207,9	32	89	20,8	310,9
80	8600225080 010	80	755	5,97	150,0	150,0	88,9	88,9	82,5	82,5	137,1	132,5	221,5	32	89	20,8	310,9
100	8600225100 010	100	1167	10,63	162,5	162,5	114,3	114,3	107,1	107,1	168,1	172,7	207,7	40	39	45,0	365,0
125	8600225125 010	125	1848	17,07	195,0	195,0	139,7	139,7	132,5	132,5	206,4	191,8	226,8	45	39	62,5	650,0
150	8600225150 010	150	2664	24,48	195,0	195,0	168,3	168,3	160,3	160,3	248,8	235,8	270,8	50	39	75,0	900,4

Wir empfehlen ab DN 100 den Einsatz von Getrieben oder Antrieben, um ein kontrolliertes Öffnen und Schließen der Armatur zu ermöglichen und Wasserschläge im System zu vermeiden.

## Stahlkugelhahn DN 65 - 150, PN 25

**Typ BBM60254**  
**Voller Durchgang**  
**Beidseitig Schweißende mit BROEN-Getriebe**

Datenblatt Nr.: 3.1

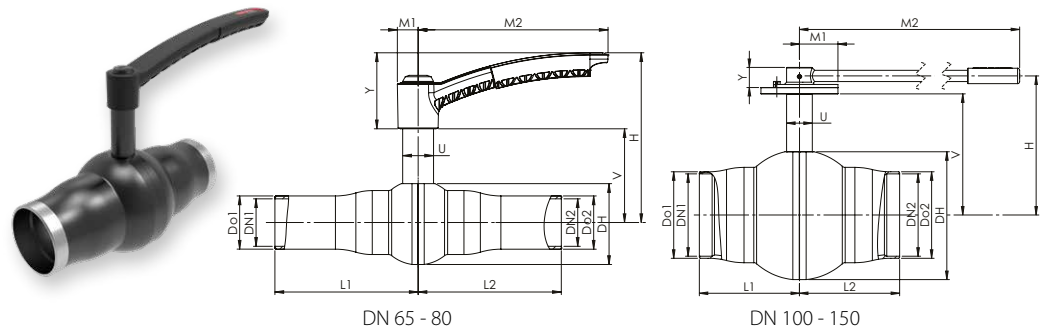


DN	BROEN Nr.	Ø KB	Kvs	Nettogewicht kg	Alle Maßangaben in mm												
					L1	L2	Do1	Do2	DN1	DN2	DH	V	H	U	Y	M	h1
65	8600225065 480	65	501	6,01	150,0	150,0	76,1	76,1	70,3	70,3	110,5	123,9	177,4	32	39,5	100	2
80	8600225080 480	80	755	7,82	150,0	150,0	88,9	88,9	82,5	82,5	137,1	137,5	191,0	32	39,5	200	2
100	8600225100 480	100	1167	12,73	162,5	162,5	114,3	114,3	107,1	107,1	168,1	172,7	212,7	40	50,0	200	2
125	8600225125 480	125	1848	20,89	195,0	195,0	139,7	139,7	132,5	132,5	206,4	191,8	237,8	45	62,0	300	2
150	8600225150 480	150	2664	27,39	195,0	195,0	168,3	168,3	160,3	160,3	248,8	235,8	281,8	50	62,0	350	2

Inklusive aufgebautem und eingestelltem Getriebe.

## Stahlkugelhahn DN 65 - 150, PN 25

**Typ BBM62251**  
**Voller Durchgang**  
**Beidseitig Schweißende**  
**STRÖMUNGSOPTIMIERT**



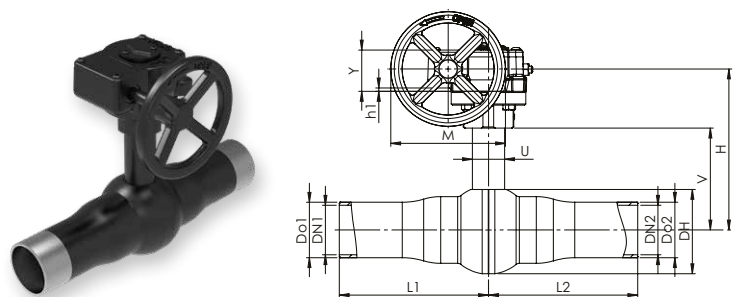
Datenblatt Nr.: 3.1

DN	BROEN Nr.	Ø KB	Kvs	Nettogewicht kg	Alle Maßangaben in mm												
					L1	L2	Do1	Do2	DN1	DN2	DH	V	H	U	Y	M1	M2
65	8620225065 010	65	578	4,34	150,0	150,0	76,1	76,1	70,3	70,3	110,5	118,9	207,9	32	89	20,8	310,9
80	8620225080 010	80	842	6,14	150,0	150,0	88,9	88,9	82,5	82,5	137,1	132,5	221,5	32	89	20,8	310,9
100	8620225100 010	100	1271	10,89	162,5	162,5	114,3	114,3	107,1	107,1	168,1	172,7	207,7	40	39	45,0	365,0
125	8620225125 010	125	1963	17,47	195,0	195,0	139,7	139,7	132,5	132,5	206,4	191,8	226,8	45	39	62,5	650,0
150	8620225150 010	150	2856	25,04	195,0	195,0	168,3	168,3	160,3	160,3	248,8	235,8	270,8	50	39	75,0	900,4

Wir empfehlen ab DN 100 den Einsatz von Getrieben oder Antrieben, um ein kontrolliertes Öffnen und Schließen der Armatur zu ermöglichen und Wasserschläge im System zu vermeiden.

## Stahlkugelhahn DN 65 - 150, PN 25

**Typ BBM62254**  
**Voller Durchgang**  
**Beidseitig Schweißende**  
**mit BROEN-Getriebe**  
**STRÖMUNGSOPTIMIERT**



Datenblatt Nr.: 3.1

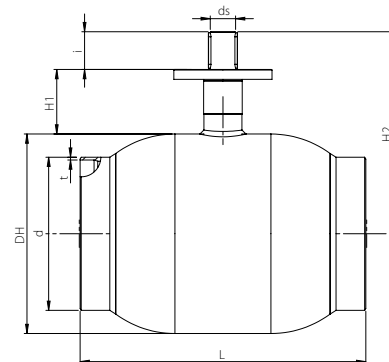
DN	BROEN Nr.	Ø KB	Kvs	Nettogewicht kg	Alle Maßangaben in mm												
					L1	L2	Do1	Do2	DN1	DN2	DH	V	H	U	Y	M	h1
65	8620225065 480	65	578	6,11	150,0	150,0	76,1	76,1	70,3	70,3	110,5	123,9	177,4	32	39,5	100	2
80	8620225080 480	80	842	7,99	150,0	150,0	88,9	88,9	82,5	82,5	137,1	137,5	191,0	32	39,5	200	2
100	8620225100 480	100	1271	12,99	162,5	162,5	114,3	114,3	107,1	107,1	168,1	172,7	212,7	40	50,0	200	2
125	8620225125 480	125	1963	21,29	195,0	195,0	139,7	139,7	132,5	132,5	206,4	191,8	237,8	45	62,0	300	2
150	8620225150 480	150	2856	27,99	195,0	195,0	168,3	168,3	160,3	160,3	248,8	235,8	281,8	50	62,0	350	2

Inklusive aufgebautem und eingestelltem Getriebe.

### Stahlkugelhahn DN 200 - 400, PN 25

**Typ 86212 / 86012**  
**Voller Durchgang**  
**Beidseitig Schweißende**  
**mit ISO - Aufnahmeflansch**

Datenblatt Nr.: 3.1



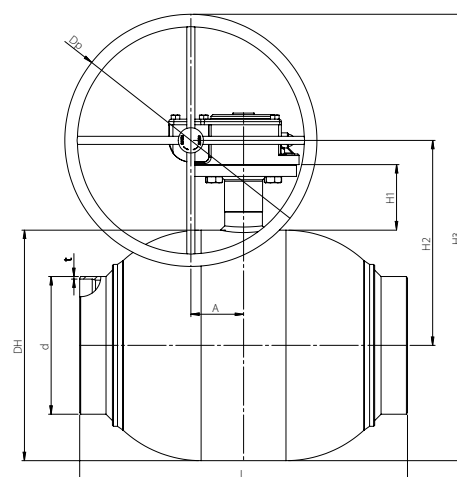
DN	BROEN Nr.	Ø KB	Kvs	Gewicht kg	Alle Maßangaben in mm								
					DH	d	t	L	H1	H2	ds	i	ISO
200	8623225200 000	200	9200	82.7	356	219.1	5.0	533	115	365.0	45	67	F14
250	8623225250 000	250	13500	135.8	457	273.0	5.0	650	130	442.5	50	84	F16
300	8603225300 000	300	21600	253.1	508	323.9	5.6	819	155	506.5	60	100	F16
350	8603225350 000	350			508	355.6	5.6	838	154	505.5	60	97.5	F16
400	8603225400 000	400	35000	469.9	660	406.4	6.3	991	180	622.4	80	112	F30

Wir empfehlen ab DN 200 den Einsatz von Getrieben oder Antrieben, um ein kontrolliertes Öffnen und Schließen der Armatur zu ermöglichen und Wasserschläge im System zu vermeiden.

### Stahlkugelhahn DN 200 - 400, PN 25

**Typ 86212 / 86012**  
**Voller Durchgang**  
**Beidseitig Schweißende**  
**mit BROEN-Getriebe**

Datenblatt Nr.: 3.1



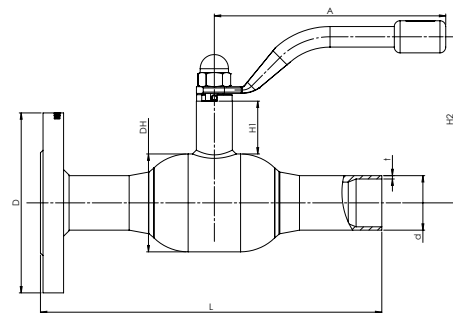
DN	BROEN Nr.	Ø KB	Kvs	Gewicht kg	Alle Maßangaben in mm									
					DH	d	t	L	H1	H2	H3	Dp	A	
200	8623225200 480	200	9200	85,8	356	219,1	5,0	533	115	330	555	450	68,8	
250	8623225250 480	250	13500	142,4	457	273,0	5,0	650	130	407	657	500	104,5	
300	8603225300 480	300	21600	261,5	508	323,9	5,6	819	155	460	640	350	130,0	
350	8603225350 480	350			508	355.6	5.6	838		460	640	350		
400	8603225400 480	400	35000	538,0	660	406,4	6,3	991	180	569	794	450	182,0	

Inklusive aufgebautem und eingestelltem Getriebe.

## Stahlkugelhahn DN 20 - 50, PN 40

**Typ 94104**  
**Voller Durchgang**  
**Flansch × Schweißende**

Datenblatt Nr.: 3.1

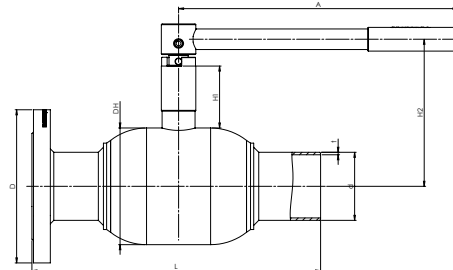


DN	BROEN Nr.	Ø KB	Kvs	Gewicht kg	Alle Maßangaben in mm							
					DH	D	d	t	L	H1	H2	A
20	94104020S312400	20	57	2,4	51	105	26,9	2,0	235	47,2	119,5	140
25	94104025S312500	25	81	2,4	57	115	33,7	2,6	235	48,0	124,0	140
32	94104032S312600	32	133	4,1	76	140	42,4	2,6	265	41,0	127,0	140
40	94104040S312700	40	229	4,9	89	150	48,3	2,6	265	41,1	133,0	180
50	94104050S312800	50	295	6,8	108	165	60,3	2,9	306	66,0	145,0	180

## Stahlkugelhahn DN 65 - 100, PN 25

**Typ 94104**  
**Voller Durchgang**  
**Flansch × Schweißende**

Datenblatt Nr.: 3.1



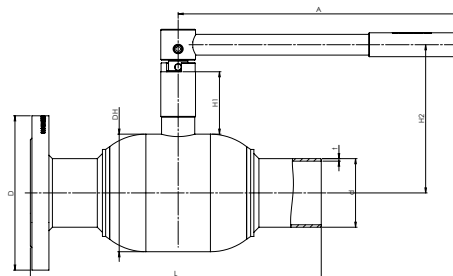
DN	BROEN Nr.	Ø KB	Kvs	Gewicht kg	Alle Maßangaben in mm							
					DH	D	d	t	L	H1	H2	A
65	94104065S617800	65	498	9,8	127	185	76,1	2,9	366,0	66	155	275
80	94104080S344400	80	754	15,2	152	200	88,9	3,2	377,5	81	192	365
100	94104100S617900	100	1159	19,9	178	235	114,3	3,6	397,5	91	218	365

Größere Nennweiten sind auf Anfrage lieferbar.

## Stahlkugelhahn DN 65 - 100, PN 16

**Typ 94104**  
**Voller Durchgang**  
**Flansch × Schweißende**

Datenblatt Nr.: 3.1



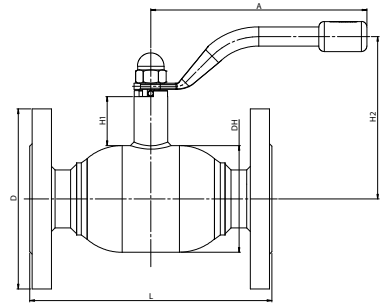
DN	BROEN Nr.	Ø KB	Kvs	Gewicht kg	Alle Maßangaben in mm							
					DH	D	d	t	L	H1	H2	A
65	94104065S312900	65	498	9,8	127	185	76,1	2,9	366,0	66	155	275
80	94104080S313000	80	754	15,2	152	200	88,9	3,2	377,5	81	192	365
100	94104100S313100	100	1159	18,3	178	220	114,3	3,6	397,5	91	218	365

Größere Nennweiten sind auf Anfrage lieferbar.

Stahlkugelhahn  
DN 15 - 32, PN 40

Typ 94103  
**Voller Durchgang**  
**Beidseitig Flansche**

Datenblatt Nr.: 3.1

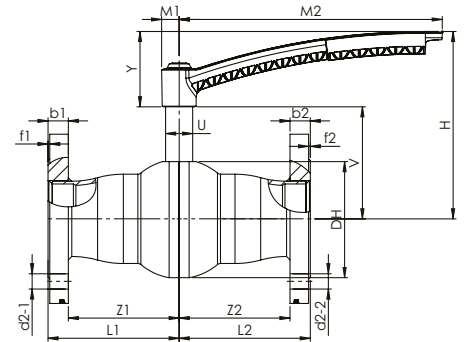


DN	BROEN Nr.	Ø KB	Kvs	Gewicht kg	Alle Maßangaben in mm					
					DH	D	L	H1	H2	A
15	9410340015 010	15	32	1,9	42	95	130	47	115	140
20	9410340020 010	20	57	2,7	51	105	150	47	120	140
25	9410340025 010	25	81	3,5	57	115	160	48	124	140
32	9410340032 010	32	133	5,5	76	140	180	41	127	180

Stahlkugelhahn  
DN 40 - 50, PN 40

Typ BBM60441  
**Voller Durchgang**  
**Beidseitig Flansche**

Datenblatt Nr.: 3.1

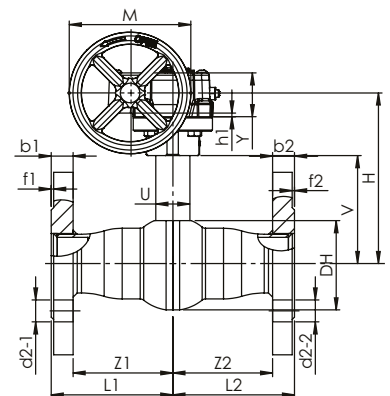


DN	BROEN Nr.	Ø KB	Kvs	Gewicht kg	Alle Maßangaben in mm																
					L2	L2	Z1	Z2	d2-1	d2-2	b1	b2	f1	f2	DH	V	H	U	Y	M1	M2
40	8600440040 010	40	230	5,51	100	100	82	82	18	18	18	18	2	2	73,4	85,1	154,1	28	69	18,9	172,4
50	8600440050 010	50	298	7,53	115	115	95	95	18	18	20	20	2	2	90,0	93,7	162,7	28	69	18,9	172,4

Stahlkugelhahn  
DN 40 - 50, PN 40

Typ BBM60444  
**Voller Durchgang**  
**Beidseitig Flansche**  
**mit BROEN-Getriebe**

Datenblatt Nr.: 3.1



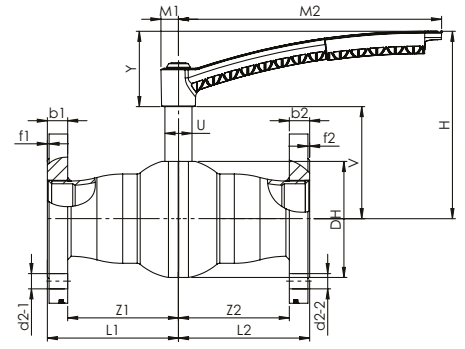
DN	BROEN Nr.	Ø KB	Kvs	Gewicht kg	Alle Maßangaben in mm																
					L2	L2	Z1	Z2	d2-1	d2-2	b1	b2	f1	f2	DH	V	H	U	Y	h1	M
40	8600440040 480	40	230	6,82	100	100	82	82	18	18	18	18	2	2	73,4	88,7	140,2	28	36	3	100
50	8600440050 480	50	298	8,84	115	115	95	95	18	18	20	20	2	2	90,0	97,3	148,8	28	36	3	100

Inklusive aufgebautem und eingestelltem Getriebe.

Stahlkugelhahn  
DN 40 - 50, PN 40

Typ **BBM62441**  
**Voller Durchgang**  
**Beidseitig Flansche**  
**STRÖMUNGSOPTIMIERT**

Datenblatt Nr.: 3.1

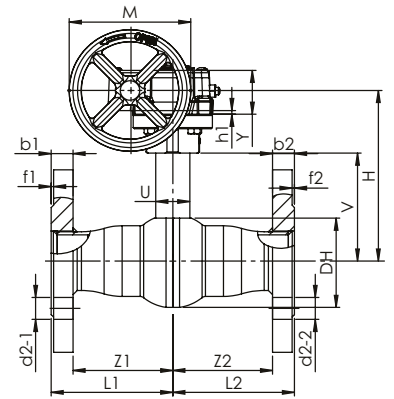


					Alle Maßangaben in mm																
DN	BROEN Nr.	Ø KB	Kvs	Gewicht kg	L2	L2	Z1	Z2	d2-1	d2-2	b1	b2	f1	f2	DH	V	H	U	Y	M1	M2
40	8620440040 010	40	266	5,56	100	100	82	82	18	18	18	18	2	2	73,4	85,1	154,1	28	69	18,9	172,4
50	8620440050 010	50	345	7,59	115	115	95	95	18	18	20	20	2	2	90,0	93,7	162,7	28	69	18,9	172,4

Stahlkugelhahn  
DN 40 - 50, PN 40

Typ **BBM62444**  
**Voller Durchgang**  
**Beidseitig Flansche**  
**mit BROEN-Getriebe**  
**STRÖMUNGSOPTIMIERT**

Datenblatt Nr.: 3.1



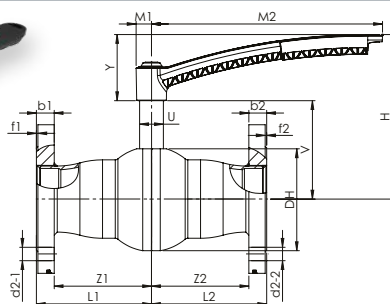
					Alle Maßangaben in mm																
DN	BROEN Nr.	Ø KB	Kvs	Gewicht kg	L2	L2	Z1	Z2	d2-1	d2-2	b1	b2	f1	f2	DH	V	H	U	Y	h1	M
40	8620440040 480	40	230	6,86	100	100	82	82	18	18	18	18	2	2	73,4	88,7	140,2	28	36	3	100
50	8620440050 480	50	298	8,90	115	115	95	95	18	18	20	20	2	2	90,0	97,3	148,8	28	36	3	100

Inklusive aufgebautem und eingestelltem Getriebe.

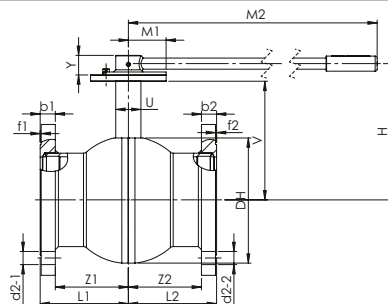
### Stahlkugelhahn DN 65 - 150, PN 25

**Typ BBM60451**  
**Voller Durchgang**  
**Beidseitig Flansche**

Datenblatt Nr.: 3.1



DN 65 - 80



DN 100 - 150

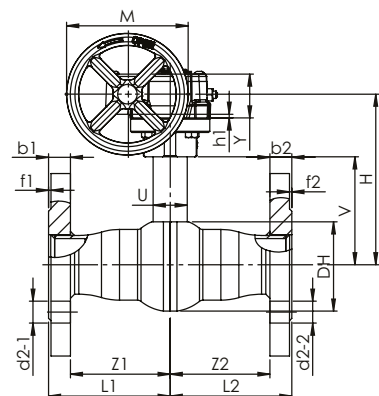
					Alle Maßangaben in mm																
DN	BROEN Nr.	Ø KB	Kvs	Gewicht kg	L2	L2	Z1	Z2	d2-1	d2-2	b1	b2	f1	f2	DH	V	H	U	Y	M1	M2
65	8600425065 010	65	501	10,58	145,0	145,0	123,0	123,0	18	18	22	22	2	2	110,5	118,9	207,9	32	89	20,8	310,9
80	8600425080 010	80	755	14,13	155,0	155,0	131,0	131,0	18	18	24	24	2	2	137,1	132,5	221,5	32	89	20,8	310,9
100	8600425100 010	100	1167	22,12	175,0	175,0	149,0	149,0	22	22	26	26	2	2	168,1	172,7	207,7	40	39	45,0	365,0
125	8600425125 010	125	1848	30,25	162,5	162,5	134,5	134,5	26	26	28	28	2	2	206,4	191,8	226,8	45	39	62,5	650,0
150	8600425150 010	150	2664	41,13	175,0	175,0	145,0	145,0	26	26	30	30	2	2	248,8	235,8	270,8	50	39	75,0	900,4

Wir empfehlen ab DN 100 den Einsatz von Getrieben oder Antrieben, um ein kontrolliertes Öffnen und Schließen der Armatur zu ermöglichen und Wasserschläge im System zu vermeiden.

### Stahlkugelhahn DN 65 - 150, PN 25

**Typ BBM60454**  
**Voller Durchgang**  
**Beidseitig Flansche**  
**mit BROEN-Getriebe**

Datenblatt Nr.: 3.1

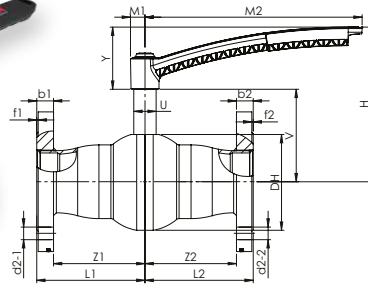


					Alle Maßangaben in mm																
DN	BROEN Nr.	Ø KB	Kvs	Gewicht kg	L2	L2	Z1	Z2	d2-1	d2-2	b1	b2	f1	f2	DH	V	H	U	Y	h1	M
65	8600425065 480	65	501	12,35	145,0	145,0	123,0	123,0	18	18	22	22	2	2	110,5	123,9	177,4	32	39,5	2	100
80	8600425080 480	80	755	15,98	155,0	155,0	131,0	131,0	18	18	24	24	2	2	137,1	137,5	191,0	32	39,5	2	200
100	8600425100 480	100	1167	24,22	175,0	175,0	149,0	149,0	22	22	26	26	2	2	168,1	172,7	212,7	40	50,0	2	200
125	8600425125 480	125	1848	34,07	162,5	162,5	134,5	134,5	26	26	28	28	2	2	206,4	191,8	237,8	45	62,0	2	300
150	8600425150 480	150	2664	44,08	175,0	175,0	145,0	145,0	26	26	30	30	2	2	248,8	235,8	281,8	50	62,0	2	350

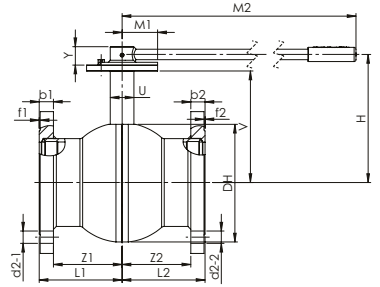
Inklusive aufgebautem und eingestelltem Getriebe.

Stahlkugelhahn  
DN 65 - 150, PN 25

Typ **BBM62451**  
**Voller Durchgang**  
**Beidseitig Flansche**  
**STRÖMUNGSOPTIMIERT**



DN 65 - 80



DN 100 - 150

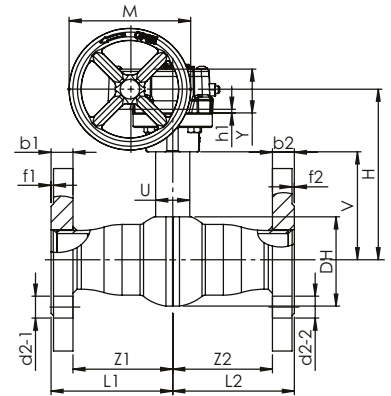
Datenblatt Nr.: 3.1

DN	BROEN Nr.	Ø KB	Kvs	Gewicht kg	Alle Maßangaben in mm																
					L2	L2	Z1	Z2	d2-1	d2-2	b1	b2	f1	f2	DH	V	H	U	Y	M1	M2
65	8620425065 010	65	578	10,68	145,0	145,0	123,0	123,0	18	18	22	22	2	2	110,5	118,9	207,9	32	89	20,8	310,9
80	8620425080 010	80	842	14,30	155,0	155,0	131,0	131,0	18	18	24	24	2	2	137,1	132,5	221,5	32	89	20,8	310,9
100	8620425100 010	100	1271	22,38	175,0	175,0	149,0	149,0	22	22	26	26	2	2	168,1	172,7	207,7	40	39	45,0	365,0
125	8620425125 010	125	1963	30,65	162,5	162,5	134,5	134,5	26	26	28	28	2	2	206,4	191,8	226,8	45	39	62,5	650,0
150	8620425150 010	150	2856	41,72	175,0	175,0	145,0	145,0	26	26	30	30	2	2	248,8	235,8	270,8	50	39	75,0	900,4

Wir empfehlen ab DN 100 den Einsatz von Getrieben oder Antrieben, um ein kontrolliertes Öffnen und Schließen der Armatur zu ermöglichen und Wasserschläge im System zu vermeiden.

Stahlkugelhahn  
DN 65 - 150, PN 25

Typ **BBM62454**  
**Voller Durchgang**  
**Beidseitig Flansche**  
**mit BROEN-Getriebe**  
**STRÖMUNGSOPTIMIERT**



Datenblatt Nr.: 3.1

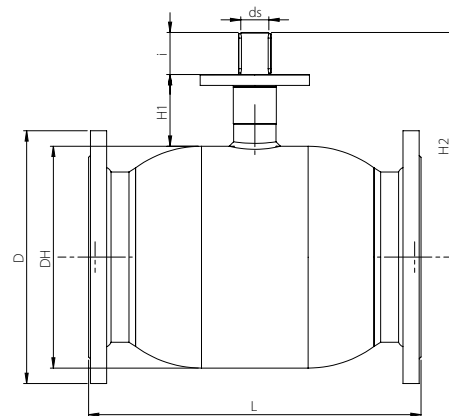
DN	BROEN Nr.	Ø KB	Kvs	Gewicht kg	Alle Maßangaben in mm																
					L2	L2	Z1	Z2	d2-1	d2-2	b1	b2	f1	f2	DH	V	H	U	Y	h1	M
65	8620425065 480	65	578	12,46	145,0	145,0	123,0	123,0	18	18	22	22	2	2	110,5	123,9	177,4	32	39,5	2	100
80	8620425080 480	80	842	16,15	155,0	155,0	131,0	131,0	18	18	24	24	2	2	137,1	137,5	191,0	32	39,5	2	200
100	8620425100 480	100	1271	24,48	175,0	175,0	149,0	149,0	22	22	26	26	2	2	168,1	172,7	212,7	40	50,0	2	200
125	8620425125 480	125	1963	34,47	162,5	162,5	134,5	134,5	26	26	28	28	2	2	206,4	191,8	237,8	45	62,0	2	300
150	8620425150 480	150	2856	44,68	175,0	175,0	145,0	145,0	26	26	30	30	2	2	248,8	235,8	281,8	50	62,0	2	350

Inklusive aufgebautem und eingestelltem Getriebe.

### Stahlkugelhahn DN 200 - 400, PN 25

**Typ 86214 / 86014**  
**Voller Durchgang**  
**Beidseitig Flansche**  
**mit ISO - Aufnahme flansch**

Datenblatt Nr.: 3.1



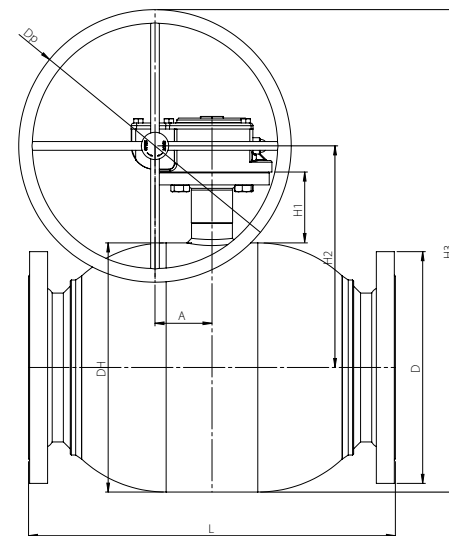
DN	BROEN Nr.	Ø KB	Kvs	Gewicht kg	Alle Maßangaben in mm							
					DH	D	L	H1	H2	ds	i	ISO
200	8623425200 000	200	9200	101,9	356	355,6	550	115	360	45	67	F14
250	8623425250 000	250	13500	163,9	457	405,0	673	130	386	50	84	F16
300	8603425300 000	300	21600	288,2	508	460,0	850	155	507	60	100	F16
400	8603425400 000	400	35000	578,8	660	620,0	1016	180	527	80	112	F30

Wir empfehlen ab DN 200 den Einsatz von Getrieben oder Antrieben, um ein kontrolliertes Öffnen und Schließen der Armatur zu ermöglichen und Wasserschläge im System zu vermeiden.

### Stahlkugelhahn DN 200 - 400, PN 25

**Typ 86214 / 86014**  
**Voller Durchgang**  
**Beidseitig Flansche**  
**mit BROEN-Getriebe**

Datenblatt Nr.: 3.1



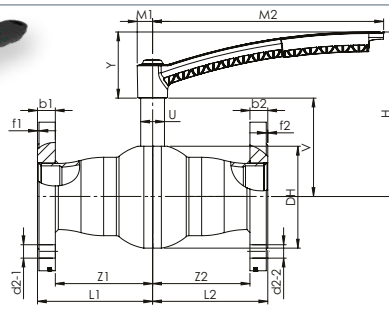
DN	BROEN Nr.	Ø KB	Kvs	Gewicht kg	Alle Maßangaben in mm							
					DH	D	L	H1	H2	H3	Dp	A
200	8623425200 480	200	9200	105,0	356	355,6	550	115	330	555	450	68,8
250	8623425250 480	250	13500	168,9	457	405,0	673	130	407	657	500	104,5
300	8603425300 480	300	21600	296,6	508	460,0	850	155	464	639	350	130,0
400	8603425400 480	400	35000	646,9	660	620,0	1016	180	569	794	450	182,0

Inklusive aufgebautem und eingestelltem Getriebe.

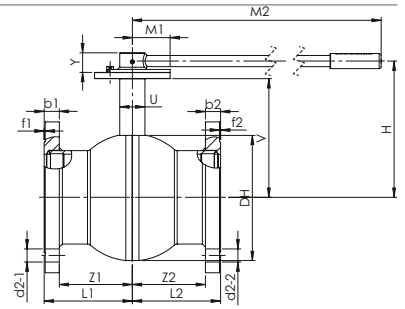
### Stahlkugelhahn DN 65 - 150, PN 16

**Typ BBM60461**  
**Voller Durchgang**  
**Beidseitig Flansche**

Datenblatt Nr.: 3.1



DN 65 - 80



DN 100 - 150

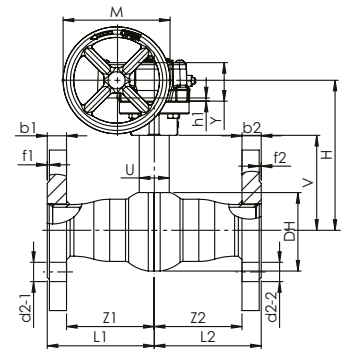
DN	BROEN Nr.	Ø KB	Kvs	Gewicht kg	Alle Maßangaben in mm																
					L2	L2	Z1	Z2	d2-1	d2-2	b1	b2	f1	f2	DH	V	H	U	Y	M1	M2
65	8600416065 010	65	501	10,23	145,0	145,0	125,0	125,0	18	18	20	20	2	2	110,5	118,9	207,9	32	89	20,8	310,9
80	8600416080 010	80	755	12,72	155,0	155,0	135,0	135,0	18	18	20	20	2	2	137,1	132,5	221,5	32	89	20,8	310,9
100	8600416100 010	100	1167	18,87	175,0	175,0	153,0	153,0	18	18	22	22	2	2	168,1	172,7	207,7	40	39	45,0	365,0
125	8600416125 010	125	1848	25,18	162,5	162,5	140,5	140,5	18	18	22	22	2	2	206,4	191,8	226,8	45	39	62,5	650,0
150	8600416150 010	150	2664	35,46	175,0	175,0	151,0	151,0	22	22	24	24	2	2	248,8	235,8	270,8	50	39	75,0	900,4

Wir empfehlen ab DN 100 den Einsatz von Getrieben oder Antrieben, um ein kontrolliertes Öffnen und Schließen der Armatur zu ermöglichen und Wasserschläge im System zu vermeiden.

### Stahlkugelhahn DN 65 - 150, PN 16

**Typ BBM60464**  
**Voller Durchgang**  
**Beidseitig Flansche**  
**mit BROEN-Getriebe**

Datenblatt Nr.: 3.1

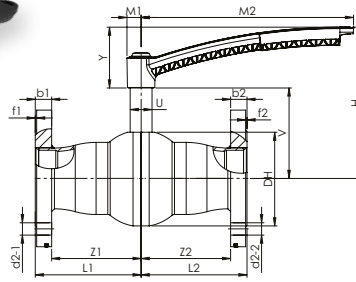


DN	BROEN Nr.	Ø KB	Kvs	Gewicht kg	Alle Maßangaben in mm																
					L2	L2	Z1	Z2	d2-1	d2-2	b1	b2	f1	f2	DH	V	H	U	Y	h1	M
65	8600416065 480	65	501	12,00	145,0	145,0	125,0	125,0	18	18	20	20	2	2	110,5	123,9	177,4	32	39,5	2	100
80	8600416080 480	80	755	14,57	155,0	155,0	135,0	135,0	18	18	20	20	2	2	137,1	137,5	191,0	32	39,5	2	200
100	8600416100 480	100	1167	20,96	175,0	175,0	153,0	153,0	18	18	22	22	2	2	168,1	172,7	212,7	40	50,0	2	200
125	8600416125 480	125	1848	29,00	162,5	162,5	140,5	140,5	18	18	22	22	2	2	206,4	191,8	237,8	45	62,0	2	300
150	8600416150 480	150	2664	38,41	175,0	175,0	151,0	151,0	22	22	24	24	2	2	248,8	235,8	281,8	50	62,0	2	350

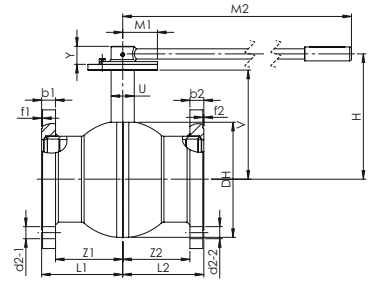
Inklusive aufgebautem und eingestelltem Getriebe.

### Stahlkugelhahn DN 65 - 150, PN 16

**Typ BBM62461**  
**Voller Durchgang**  
**Beidseitig Flansche**  
**STRÖMUNGSOPTIMIERT**



DN 65 - 80



DN 100 - 150

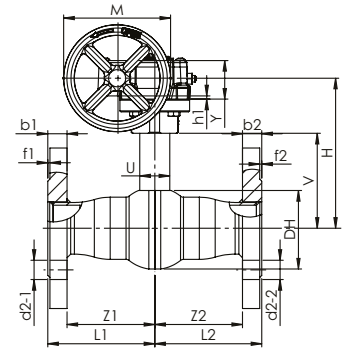
Datenblatt Nr.: 3.1

					Alle Maßangaben in mm																
DN	BROEN Nr.	Ø KB	Kvs	Gewicht kg	L2	L2	Z1	Z2	d2-1	d2-2	b1	b2	f1	f2	DH	V	H	U	Y	M1	M2
65	8620416065 010	65	578	10,34	145,0	145,0	125,0	125,0	18	18	20	20	2	2	110,5	118,9	207,9	32	89	20,8	310,9
80	8620416080 010	80	842	12,89	155,0	155,0	135,0	135,0	18	18	20	20	2	2	137,1	132,5	221,5	32	89	20,8	310,9
100	8620416100 010	100	1271	19,13	175,0	175,0	153,0	153,0	18	18	22	22	2	2	168,1	172,7	207,7	40	39	45,0	365,0
125	8620416125 010	125	1963	25,57	162,5	162,5	140,5	140,5	18	18	22	22	2	2	206,4	191,8	226,8	45	39	62,5	650,0
150	8620416150 010	150	2856	36,06	175,0	175,0	151,0	151,0	22	22	24	24	2	2	248,8	235,8	270,8	50	39	75,0	900,4

Wir empfehlen ab DN 100 den Einsatz von Getrieben oder Antrieben, um ein kontrolliertes Öffnen und Schließen der Armatur zu ermöglichen und Wasserschläge im System zu vermeiden.

### Stahlkugelhahn DN 65 - 150, PN 16

**Typ BBM62464**  
**Voller Durchgang**  
**Beidseitig Flansche**  
**mit BROEN-Getriebe**  
**STRÖMUNGSOPTIMIERT**



Datenblatt Nr.: 3.1

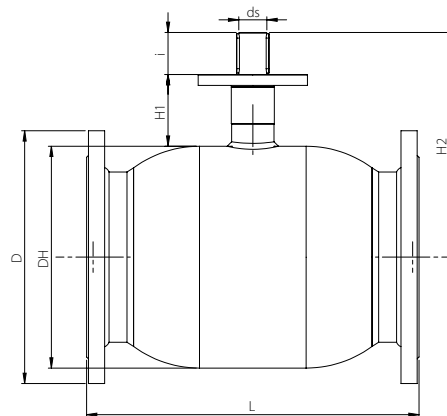
					Alle Maßangaben in mm																
DN	BROEN Nr.	Ø KB	Kvs	Gewicht kg	L2	L2	Z1	Z2	d2-1	d2-2	b1	b2	f1	f2	DH	V	H	U	Y	h1	M
65	8620416065 480	65	578	12,11	145,0	145,0	125,0	125,0	18	18	20	20	2	2	110,5	123,9	177,4	32	39,5	2	100
80	8620416080 480	80	842	14,74	155,0	155,0	135,0	135,0	18	18	20	20	2	2	137,1	137,5	191,0	32	39,5	2	200
100	8620416100 480	100	1271	21,23	175,0	175,0	153,0	153,0	18	18	22	22	2	2	168,1	172,7	212,7	40	50,0	2	200
125	8620416125 480	125	1963	29,40	162,5	162,5	140,5	140,5	18	18	22	22	2	2	206,4	191,8	237,8	45	62,0	2	300
150	8620416150 480	150	2856	39,01	175,0	175,0	151,0	151,0	22	22	24	24	2	2	248,8	235,8	281,8	50	62,0	2	350

Inklusive aufgebautem und eingestelltem Getriebe.

Stahlkugelhahn  
DN 200 - 400, PN 16

Typ 86214 / 86014  
**Voller Durchgang**  
**Beidseitig Flansche**  
**mit ISO - Aufnahmeflansch**

Datenblatt Nr.: 3.1



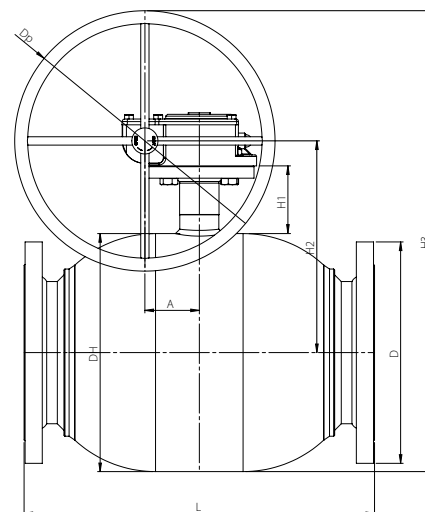
DN	BROEN Nr.	Ø KB	Kvs	Gewicht kg	Alle Maßangaben in mm							
					DH	D	L	H1	H2	ds	i	ISO
200	8623416200 000	200	9200	101,9	356	355,6	550	115	360	45	67	F14
250	8623416250 000	250	13500	163,9	457	405,0	673	130	386	50	84	F16
300	8603416300 000	300	21600	288,2	508	460,0	850	155	507	60	100	F16
400	8603416400 000	400	35000	578,8	660	620,0	1016	180	527	80	112	F30

Wir empfehlen ab DN 200 den Einsatz von Getrieben oder Antrieben, um ein kontrolliertes Öffnen und Schließen der Armatur zu ermöglichen und Wasserschläge im System zu vermeiden.

Stahlkugelhahn  
DN 200 - 400, PN 16

Typ 86214 / 86014  
**Voller Durchgang**  
**Beidseitig Flansche**  
**mit BROEN-Getriebe**

Datenblatt Nr.: 3.1



DN	BROEN Nr.	Ø KB	Kvs	Gewicht kg	Alle Maßangaben in mm							
					DH	D	L	H1	H2	H3	Dp	A
200	8623416200 480	200	9200	105,0	356	355,6	550	115	330	555	450	68,8
250	8623416250 480	250	13500	168,9	457	405,0	673	130	407	657	500	104,5
300	8603416300 480	300	21600	296,6	508	460,0	850	155	464	639	350	130,0
400	8603416400 480	400	35000	646,9	660	620,0	1016	180	569	794	450	182,0

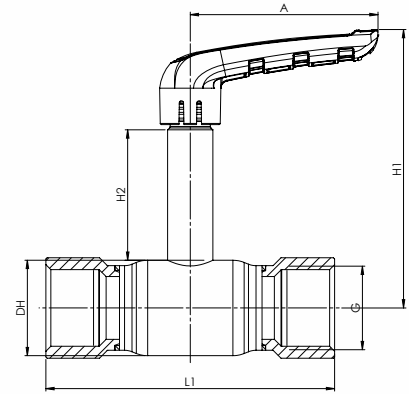
Inklusive aufgebautem und eingestelltem Getriebe.



Stahlkugelhahn  
DN 15 - 50, PN 25

Typ **BBM 17031**  
**Reduzierter Durchgang**  
**Beidseitig Innengewinde**

Datenblatt Nr.: 4.1



DN	BROEN Nr.	Ø KB	Kvs	Gewicht kg	Alle Maßangaben in mm					
					G	DH	L1	H1	H2	A
15	1015007031-2101	10	15	0,32	1/2"	Ø26,0	82	107	55	75
20	1020007031-2101	15	28	0,42	3/4"	Ø30,0	109	109	55	75
25	1025007031-2101	20	46	0,49	1"	Ø38,0	115	112	55	75
32	1032007031-2101	25	74	0,98	1 1/4"	Ø45,0	142	128	52	100
40*	1040007031-2101	32	111	1,31	1 1/2"	Ø56,5	154	134	52	100
50*	1050007031-2101	40	183	2,22	2"	Ø68,0	191	156	63	120

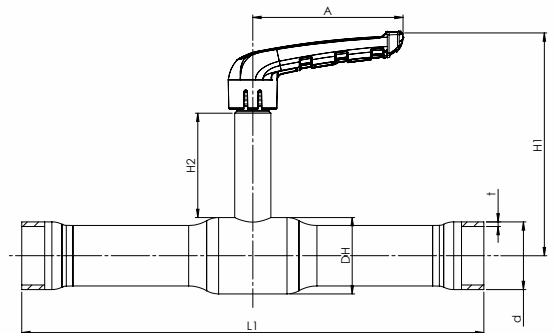
Erhältlich mit T-Griff anstelle von langem Bediengriff. Beispiel 1015007031-2101: T-Griff (Nur DN 15 - 32) = 1015007031-2401 / Gear Griff 1015007031-2201.

\*DN 40 - DN 50 werden mit Hohlkugel geliefert.

Stahlkugelhahn  
DN 15 - 50, PN 25

Typ **BBM 17231**  
**Reduzierter Durchgang**  
**Beidseitig Schweißende**

Datenblatt Nr.: 4.1



DN	BROEN Nr.	Ø KB	Kvs	Gewicht kg	Alle Maßangaben in mm						
					DH	L1	d	t	H1	H2	A
15	1015007231-2101	10	15	0,41	Ø26,0	214	21,3	2,0	107	55	75
20	1020007231-2101	15	28	0,51	Ø30,0	230	26,9	2,0	109	55	75
25	1025007231-2101	20	46	0,67	Ø38,0	234	33,7	2,3	112	55	75
32	1032007231-2101	25	74	1,12	Ø45,0	254	42,4	2,6	128	52	100
40*	1040007231-2101	32	111	1,41	Ø56,5	260	48,3	2,6	134	52	100
50*	1050007231-2101	40	183	2,30	Ø68,0	280	60,3	2,6	156	60	100
65*	1065007231-2101	50	238	3,2	Ø85,0	300	76,1	2,9	165	63	120

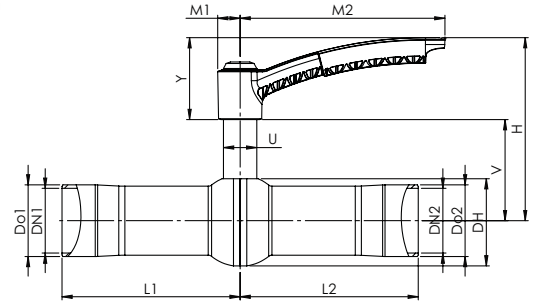
Erhältlich mit T-Griff anstelle von langem Bediengriff. Beispiel 1015007231-2101: T-Griff (Nur DN 15 - 32) = 1015007231-2401 / Gear Griff 1015007231-2201.

\*DN 40 - DN 65R werden mit Hohlkugel geliefert.

Stahlkugelhahn  
DN 50, PN 40

Typ **BBM50241**  
**Reduzierter Durchgang**  
**Beidseitig Schweißende**

Datenblatt Nr.: 4.1

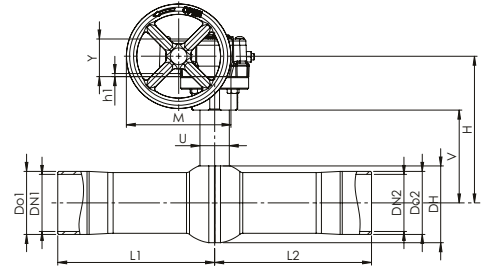


					Alle Maßangaben in mm												
DN	BROEN Nr.	Ø KB	Kvs	Gewicht kg	L1	L2	Do1	Do2	DN1	DN2	DH	V	H	U	Y	M1	M2
50	8500240050 010	40	112	2,35	150,0	150,0	60,3	60,3	54,5	54,5	73,4	85,1	154,1	28	69,0	18,9	172,4

Stahlkugelhahn  
DN 50, PN 40

Typ **BBM50244**  
**Reduzierter Durchgang**  
**Beidseitig Schweißende**  
**mit BROEN-Getriebe**

Datenblatt Nr.: 4.1



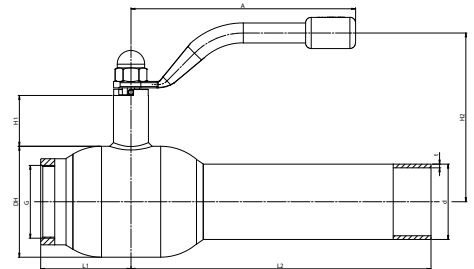
					Alle Maßangaben in mm												
DN	BROEN Nr.	Ø KB	Kvs	Gewicht kg	L1	L2	Do1	Do2	DN1	DN2	DH	V	H	U	Y	M	h1
50	8500240050 480	40	112	3,65	150	150	60,3	60,3	54,5	54,5	73,4	88,7	140,4	28	36	100	3

Inklusive aufgebautem und eingestelltem Getriebe.

Stahlkugelhahn  
DN 15 - 20, PN 40

Typ **61101 / 64101**  
**Reduzierter Durchgang**  
**Innengewinde x Schweißende**  
**- mit verlängertem Schweißende**

Datenblatt Nr.: 4.1



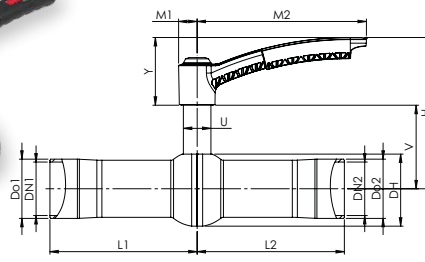
					Alle Maßangaben in mm									
DN	BROEN Nr.	Ø KB	Kvs	Gewicht kg	G	DH	L1	d	t	L2	H1	H2	A	
15	61101015 S391801	10	8	0,7	½"	38	33	21,3	2,0	187	50	116	140	
20	64101020 S667101	15	15	0,8	¾"	42	38	26,9	2,3	189	47	115	140	

Erhältlich mit T-Griff anstelle von langem Bediengriff ohne zusätzliche Kosten.

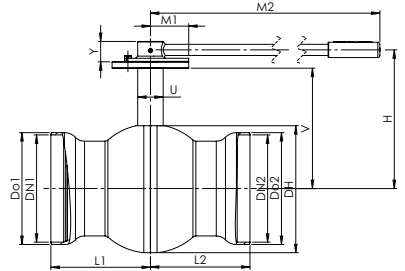
## Stahlkugelhahn DN 80 - 150, PN 25

Typ **BBM50251**  
**Reduzierter Durchgang**  
**Beidseitig Schweißende**

Datablad nr.: 4.1



DN 80 - 100



DN 125 - 150

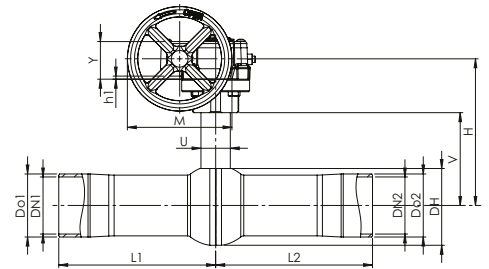
					Alle Maßangaben in mm												
DN	BROEN Nr.	Ø KB	Kvs	Gewicht kg	L1	L2	Do1	Do2	DN1	DN2	DH	V	H	U	Y	M1	M2
80	8500225080 010	65	293	4,42	150,0	150,0	88,9	88,9	82,5	82,5	110,5	118,9	207,9	32	89,0	20,8	310,9
100	8500225100 010	80	471	6,55	162,5	162,5	114,3	114,3	107,1	107,1	137,1	132,5	221,5	32	89,0	20,8	310,9
125	8500225125 010	100	708	12,22	195,0	195,0	139,7	139,7	132,5	132,5	168,1	172,7	208,5	40	39,8	45,0	365,0
150	8500225150 010	125	1049	17,55	195,0	195,0	168,3	168,3	160,3	160,3	206,4	191,8	227,6	45	39,8	62,5	650,0

Wir empfehlen ab DN 125 den Einsatz von Getrieben oder Antrieben, um ein kontrolliertes Öffnen und Schließen der Armatur zu ermöglichen und Wasserschläge im System zu vermeiden.

## Stahlkugelhahn DN 65 - 150, PN 25

Typ **BBM50254**  
**Reduzierter Durchgang**  
**Beidseitig Schweißende**  
**mit BROEN-Getriebe**

Datablad nr.: 4.1



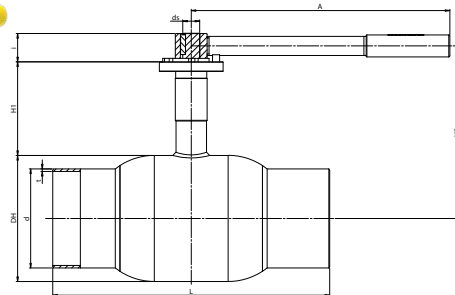
					Alle Maßangaben in mm												
DN	BROEN Nr.	Ø KB	Kvs	Gewicht kg	L1	L2	Do1	Do2	DN1	DN2	DH	V	H	U	Y	M	h1
65	8500225065 480	50	186	4,47	150,0	150,0	76,1	76,1	70,3	70,3	90,0	97,3	148,8	28	36,0	100	3
80	8500225080 480	65	293	6,20	150,0	150,0	88,9	88,9	82,5	82,5	110,5	123,9	177,4	32	39,5	100	2
100	8500225100 480	80	471	8,40	162,5	162,5	114,3	114,3	107,1	107,1	137,1	137,5	191,0	32	39,5	200	2
125	8500225125 480	100	708	16,87	195,0	195,0	139,7	139,7	132,5	132,5	168,1	172,7	212,7	40	50,0	200	2
150	8500225150 480	125	1049	21,38	195,0	195,0	168,3	168,3	160,3	160,3	206,4	191,8	237,8	45	62,0	300	2

Inklusive aufgebautem und eingestelltem Getriebe.

## Stahlkugelhahn DN 200, PN 25

**Typ 61102**  
**Reduzierter Durchgang**  
**Beidseitig Schweißende**  
**mit ISO - Aufnahmeflansch**

Datenblatt Nr.: 4.1



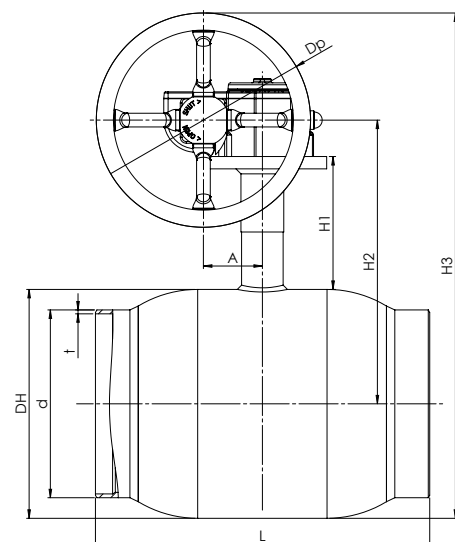
					Alle Maßangaben in mm									
DN	BROEN Nr.	Ø KB	Kvs	Gewicht kg	DH	d	t	L	H1	H2	ds	i	A	ISO
200	61102200 010	150	1500	43,4	267	219,1	4,5	390	155	289	30	60	900	F12

Wir empfehlen ab DN 200 den Einsatz von Getrieben oder Antrieben, um ein kontrolliertes Öffnen und Schließen der Armatur zu ermöglichen und Wasserschläge im System zu vermeiden.

## Stahlkugelhahn DN 200, PN 25

**Typ 61102**  
**Reduzierter Durchgang**  
**Beidseitig Schweißende**  
**mit BROEN-Getriebe**

Datenblatt Nr.: 4.1



					Alle Maßangaben in mm									
DN	BROEN Nr.	Ø KB	Kvs	Gewicht kg	DH	d	t	L	H1	H2	H3	Dp	A	
200	6110225200 480	150	1500	52,3	267	219,1	4,5	390	155	331	590	250	69	

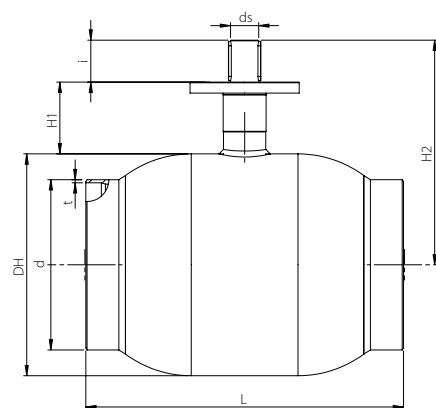
Inklusive aufgebautem und eingestelltem Getriebe.

## Stahlkugelhahn DN 250 - 500, PN 25

**Typ 85012**  
**Reduzierter Durchgang**  
**Beidseitig Schweißende**

Datenblatt Nr.: 4.1

Dreifache  
O-Ring  
Abdichtung -  
kombiniert mit  
PTFE + C



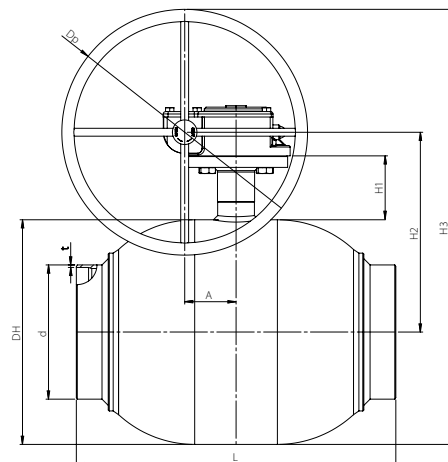
DN	BROEN Nr.	Ø KB	Kvs	Gewicht kg	Alle Maßangaben in mm								
					DH	d	t	L	H1	H2	ds	i	ISO
250	8503225250 000	200	3200	68,0	356	273,0	5,0	509	115	349,8	45	67	F14
300	8503225300 000	250	4700	108,9	457	323,9	5,6	586	130	443,0	50	84	F16
350	8503225350 000	250	5500	127,8	457	355,6	5,6	662	130	443,0	50	84	F16
400	8503225400 000*	300	10600	192,2	508	406,4	6,3	734	155	506,5	60	100	F16
500	8503225500 000*	400	18150	374,0	660	508,0	6,3	889	180	622,0	80	112	F30

## Stahlkugelhahn DN 250 - 500, PN 25

**Typ 85012**  
**Reduzierter Durchgang**  
**Beidseitig Schweißende**  
**mit BROEN-Getriebe**

Datenblatt Nr.: 4.1

Dreifache  
O-Ring  
Abdichtung -  
kombiniert mit  
PTFE + C



DN	BROEN Nr.	Ø KB	Kvs	Gewicht kg	Alle Maßangaben in mm								
					DH	d	t	L	H1	H2	H3	Dp	A
250	8503225250 480	200	3200	70,1	356	273,0	5,0	509	115	330	555	450	68,8
300	8503225300 480	250	4700	114,0	457	323,9	5,6	586	130	407	657	500	104,5
350	8503225350 480	250	5500	132,7	457	355,6	5,6	662	130	407	657	500	104,5
400	8503225400 480*	300	10600	200,6	508	406,4	6,3	736	155	464	639	350	130,0
500	8503225500 480*	400	18150	442,2	660	508,0	6,3	889	180	569	794	450	182,0

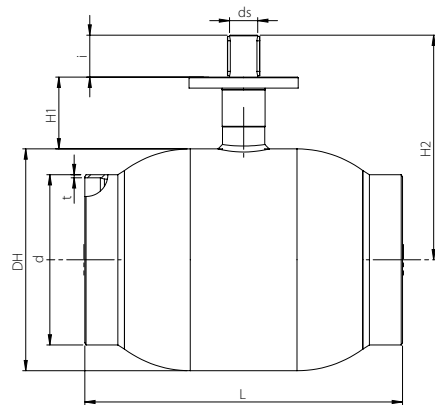
Inklusive aufgebautem und eingestelltem Getriebe.

## Stahlkugelhahn DN 250 - 500, PN 25

**Typ 85112**  
**Reduzierter Durchgang**  
**Beidseitig Schweißende**

**STRÖMUNGSOPTIMIERTE VARIANTE**

Datenblatt Nr.: 4.1



					Alle Maßangaben in mm								
DN	BROEN Nr.	Ø KB	Kvs	Gewicht kg	DH	d	t	L	H1	H2	ds	i	ISO
250	8513225250 000	200	5300	69,8	356	273,0	5,0	509	115	349,8	45	67	F14
300	8513225300 000	250	8200	111,7	457	323,9	5,6	586	130	443,0	50	84	F16
350	8513225350 000	250	8900	130,6	457	355,6	5,6	662	130	443,0	50	84	F16
400	8513225400 000	300	13700	194,0	508	406,4	6,3	734	155	506,5	60	100	F16
500	8513225500 000	400	20300	376,4	660	508,0	6,3	889	180	622,0	80	112	F30

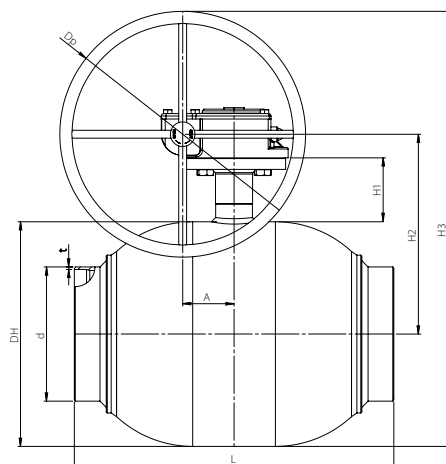
Strömungsoptimierte Variante mit konischen Ein- und Auslaufstutzen und Leitrohr in der Kugel.

## Stahlkugelhahn DN 250 - 500, PN 25

**Typ 85112**  
**Reduzierter Durchgang**  
**Beidseitig Schweißende**  
**mit BROEN-Getriebe**

**STRÖMUNGSOPTIMIERTE VARIANTE**

Datenblatt Nr.: 4.1



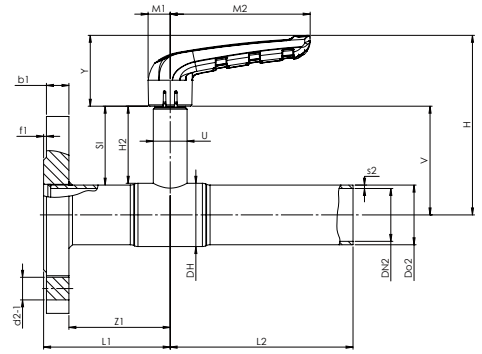
					Alle Maßangaben in mm								
DN	BROEN Nr.	Ø KB	Kvs	Gewicht kg	DH	d	t	L	H1	H2	H3	Dp	A
250	8513225250 480	200	5300	72,7	356	273,0	5,0	509	115	330	555	450	68,8
300	8513225300 480	250	8200	116,6	457	323,9	5,6	586	130	407	657	500	104,5
350	8513225350 480	250	8900	135,3	457	355,6	5,6	662	130	407	657	500	104,5
400	8513225400 480	300	13700	203,2	508	406,4	6,3	736	155	464	639	350	130,0
500	8513225500 480	400	20300	444,8	660	508,0	6,3	889	180	569	794	450	182,0

Strömungsoptimierte Variante mit konischen Ein- und Auslaufstutzen und Leitrohr in der Kugel.

Stahlkugelhahn  
DN 15 - 65, PN 25

Typ 64104  
Reduzierter Durchgang  
Flansch x Schweißende

Datenblatt Nr.: 4.1

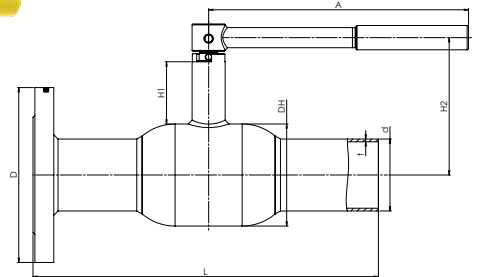


DN	BROEN Nr.	Ø KB	Kvs	Gewicht kg	Alle Maßangaben in mm																
					L2	L2	Z1	Do1	Do2	D2-1	b1	n1	f1	s2	DH	V	H	U	Y	M1	M2
15	1015007431-2101	10	13		65	107	51	21.3	21.3	14	12	4	2	1.9	26.0	26.80	109	18	38	12.2	75
20	1020007431-2101	15	28		75	115	59	26.9	26.9	14	14	4	2	1.9	30.0	28.70	109	18	38	12.2	75
25	1025007431-2101	20	46		80	115	64	33.7	33.7	14	14	4	2	1.9	38.0	31.50	112	18	38	12.2	75
32	1032007431-2101	25	74		90	130	72	42.4	42.4	18	16	4	2	2.4	45.0	39.60	127	24	50	15.7	100
40	1040007431-2101	32	111		100	130	82	48.3	48.3	18	16	4	2	2.4	56.5	45.33	133	24	50	15.7	100
50	1050007431-2101	40	183		115	145	95	60.3	60.3	18	18	4	2	2.4	68.0	48.85	156	28	59	18.2	119
65	1065007431-2101	50	308		145	170	125	76.1	76.1	18	18	8	2	2.7	85.0	57.35	165	28	59	18.2	119

Stahlkugelhahn  
DN 65 - 100, PN 25

Typ 64104  
Reduzierter Durchgang  
Flansch x Schweißende

Datenblatt Nr.: 4.1

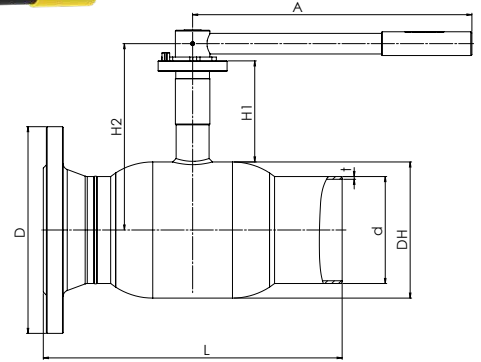


DN	BROEN Nr.	Ø KB	Kvs	Gewicht kg	Alle Maßangaben in mm							
					DH	D	d	t	L	H1	H2	A
65	64104065 S271400	50	180	8,7	108,0	185	76,1	2,9	366,0	65,8	145,0	275
80	64104080 S233100	65	288	11,3	127,0	200	88,9	3,2	377,5	66,0	153,0	275
100	64104100 S271500	80	470	16,3	152,4	235	114,3	3,6	397,5	80,9	192,0	365

Stahlkugelhahn  
DN 125 - 150, PN 25

Typ 61104  
Reduzierter Durchgang  
Flansch x Schweißende  
mit ISO - Aufnahme flansch

Datenblatt Nr.: 4.1



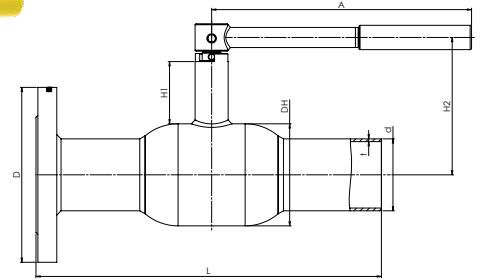
DN	BROEN Nr.	Ø KB	Kvs	Gewicht kg	Alle Maßangaben in mm								
					DH	D	d	t	L	H1	H2	A	ISO
125	61104125 S188000	100	699	21,1	178	270	139,7	3,6	390	132	243	365	F07
150	61104150 S188100	125	1046	31,2	219	300	168,3	4,0	390	135	276	650	F10

Wir empfehlen ab DN 125 den Einsatz von Getrieben oder Antrieben, um ein kontrolliertes Öffnen und Schließen der Armatur zu ermöglichen und Wasserschläge im System zu vermeiden.

Stahlkugelhahn  
DN 65 - 100, PN 16

Typ 64104  
Reduzierter Durchgang  
Flansch x Schweißende

Datenblatt Nr.: 4.1

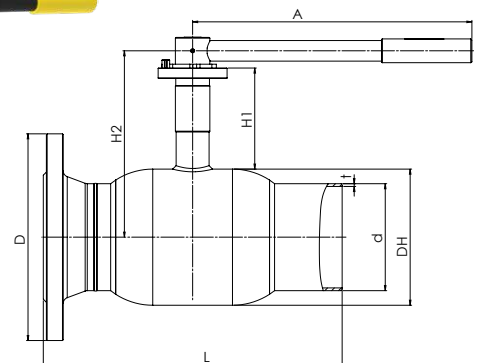


DN	BROEN Nr.	Ø KB	Kvs	Gewicht kg	Alle Maßangaben in mm							
					DH	D	d	t	L	H1	H2	A
65	64104065 S342500	50	180	8,7	108,0	185	76,1	2,9	360,0	65,8	145,0	275
80	64104080 S226500	65	288	11,3	127,0	200	88,9	3,2	377,5	66,0	153,0	275
100	64104100 S226600	80	470	16,3	152,4	220	114,3	3,6	397,5	80,9	192,0	365

Stahlkugelhahn  
DN 125 - 150, PN 16

Typ 61104  
Reduzierter Durchgang  
Flansch x Schweißende  
mit ISO - Aufnahme flansch

Datenblatt Nr.: 4.1



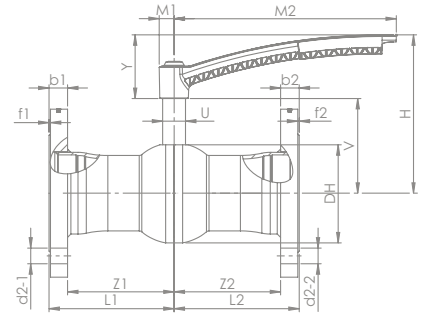
DN	BROEN Nr.	Ø KB	Kvs	Gewicht kg	Alle Maßangaben in mm								
					DH	D	d	t	L	H1	H2	A	ISO
125	61104125 S226700	100	699	29,3	178	250	139,7	3,6	397,5	132	243	365	F07
150	61104150 S208600	125	1046	32,5	219	285	168,3	4,0	338,0	135	276	650	F10

Wir empfehlen ab DN 125 den Einsatz von Getrieben oder Antrieben, um ein kontrolliertes Öffnen und Schließen der Armatur zu ermöglichen und Wasserschläge im System zu vermeiden.

Stahlkugelhahn  
DN 50, PN 40

Typ **BBM50441**  
**Reduzierter Durchgang**  
**Beidseitig Flansche**

Datenblatt Nr.: 4.1

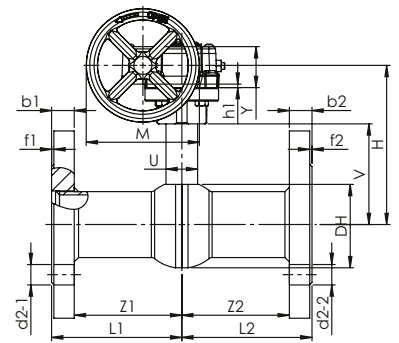


					Alle Maßangaben in mm																
DN	BROEN Nr.	Ø KB	Kvs	Gewicht kg	L2	L2	Z1	Z2	d2-1	d2-2	b1	b2	f1	f2	DH	V	H	U	Y	M1	M2
50	8500440050 010	40	112	7,03	115	115	95	95	18	18	20	20	2	2	73,4	85,1	154,1	28	69	18,9	172,4

Stahlkugelhahn  
DN 50, PN 40

Typ **BM50444**  
**Reduzierter Durchgang**  
**Beidseitig Flansche**  
**mit BROEN-Getriebe**

Datenblatt Nr.: 4.1



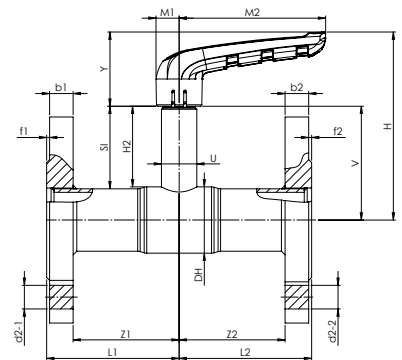
					Alle Maßangaben in mm																
DN	BROEN Nr.	Ø KB	Kvs	Gewicht kg	L2	L2	Z1	Z2	d2-1	d2-2	b1	b2	f1	f2	DH	V	H	U	Y	h1	M
50	8500440050 480	40	112	8,34	115	115	95	95	18	18	20	20	2	2	73,4	88,7	161,0	28	36	3	100

Inklusive aufgebautem und eingestelltem Getriebe.

Stahlkugelhahn  
DN 15 - 65, PN 40

Typ **61103 / 64103**  
**Reduzierter Durchgang**  
**Beidseitig Flansche**

Datenblatt Nr.: 4.1

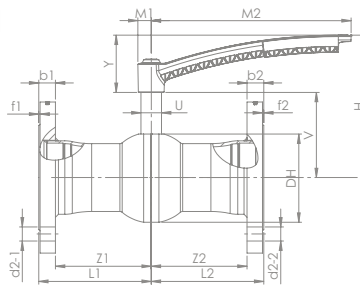


					Alle Maßangaben in mm																
DN	BROEN Nr.	Ø KB	Kvs	Gewicht kg	L2	L2	Z1	Z2	d2-1	d2-2	b1	b2	f1	f2	DH	V	H	U	Y	M1	M2
15	1015007531-2101	10	13		65	65	51	51	14	14	12	12	2	2	26,0	38	109	18	38	12,2	75
20	1020007531-2101	15	28		75	75	59	59	14	14	14	14	2	2	30,0	38	109	18	38	12,2	75
25	1025007531-2101	20	46		80	80	64	64	14	14	14	14	2	2	38,0	38	112	18	38	12,2	75
32	1032007531-2101	25	74		90	90	72	72	18	18	16	16	2	2	45,0	50	127	24	50	15,7	100
40	1040007531-2101	32	111		100	100	82	82	18	18	16	16	2	2	56,5	50	133	24	50	15,7	100
50	1050007531-2101	40	183		115	115	95	95	18	18	18	18	2	2	68,0	59	156	28	59	18,2	119
65	1065007531-2101	50	308		145	145	125	125	18	18	18	18	2	2	85,0	59	165	28	59	18,2	119

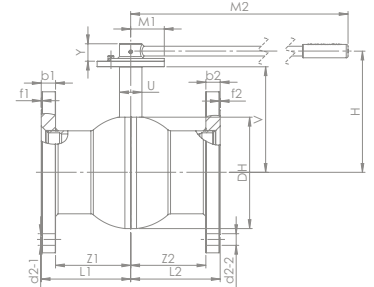
## Stahlkugelhahn DN 65 - 150, PN 25

**Typ BBM50451**  
**Reduzierter Durchgang**  
**Beidseitig Flansche**

Datenblatt Nr.: 4.1



DN 65 - 100



DN 125 - 150

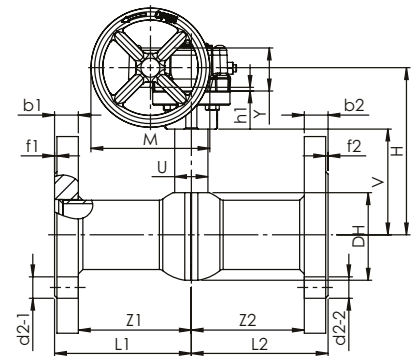
					Alle Maßangaben in mm																
DN	BROEN Nr.	Ø KB	Kvs	Gewicht kg	L2	L2	Z1	Z2	d2-1	d2-2	b1	b2	f1	f2	DH	V	H	U	Y	M1	M2
65	8500425065 010	50	186	9,74	145,0	145,0	123,0	123,0	18	18	22	22	2	2	90,0	93,7	162,7	28	69	18,9	172,4
80	8500425080 010	65	293	12,58	155,0	155,0	131,0	131,0	18	18	24	24	2	2	110,5	118,9	207,9	32	89	20,8	310,9
100	8600425100 010	80	471	18,04	175,0	175,0	149,0	149,0	22	22	26	26	2	2	137,1	132,5	221,5	32	89	20,8	310,9
125	8500425125 010	100	708	27,37	162,5	162,5	134,5	134,5	26	26	28	28	2	2	168,1	172,7	207,7	40	39	45,0	365,0
150	8500425150 010	125	1049	37,56	175,0	175,0	145,0	145,0	26	26	30	30	2	2	206,4	191,8	226,8	45	39	62,5	650,0

Wir empfehlen ab DN 125 den Einsatz von Getrieben oder Antrieben, um ein kontrolliertes Öffnen und Schließen der Armatur zu ermöglichen und Wasserschläge im System zu vermeiden.

## Stahlkugelhahn DN 65 - 150, PN 25

**Typ BBM50454**  
**Reduzierter Durchgang**  
**Beidseitig Flansche**  
**mit BROEN-Getriebe**

Datenblatt Nr.: 4.1



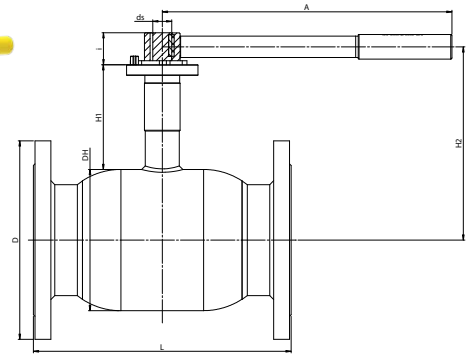
					Alle Maßangaben in mm																
DN	BROEN Nr.	Ø KB	Kvs	Gewicht kg	L2	L2	Z1	Z2	d2-1	d2-2	b1	b2	f1	f2	DH	V	H	U	Y	h1	M
65	8500425065 480	50	186	11,05	145,0	145,0	123,0	123,0	18	18	22	22	2	2	90,0	97,3	148,8	28	36,0	2	100
80	8500425080 480	65	293	14,36	155,0	155,0	131,0	131,0	18	18	24	24	2	2	110,5	123,9	177,4	32	39,5	2	100
100	8500425100 480	80	471	19,89	175,0	175,0	149,0	149,0	22	22	26	26	2	2	137,1	137,5	191,0	32	39,5	2	200
125	8500425125 480	100	708	29,47	162,5	162,5	134,5	134,5	26	26	28	28	2	2	168,1	172,7	212,7	40	50,0	2	200
150	8500425150 480	125	1049	41,39	175,0	175,0	145,0	145,0	26	26	30	30	2	2	206,4	191,8	237,8	45	62,0	2	300

Inklusive aufgebautem und eingestelltem Getriebe.

Stahlkugelhahn  
DN 200, PN 25

**Typ 61103**  
**Reduzierter Durchgang**  
**Beidseitig Flansche**  
**mit ISO - Aufnahme flansch**

Datenblatt Nr.: 4.1



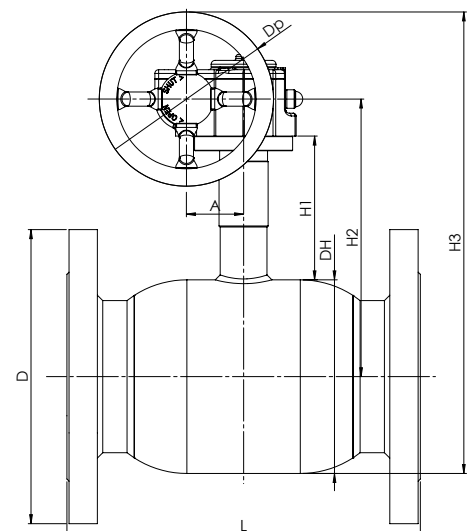
					Alle Maßangaben in mm								
DN	BROEN Nr.	Ø KB	Kvs	Gewicht kg	DH	D	L	H1	H2	ds	i	A	ISO
200	6110325200 010	150	1500	61,7	267	360	400	155	289	30	60	900	F12

Wir empfehlen den Einsatz von Getrieben oder Antrieben, um ein kontrolliertes Öffnen und Schließen der Armatur zu ermöglichen und Wasserschläge im System zu vermeiden.

Stahlkugelhahn  
DN 200, PN 25

**Typ 61103**  
**Reduzierter Durchgang**  
**Beidseitig Flansche**  
**mit ISO - Aufnahme flansch**  
**und BROEN-Getriebe**

Datenblatt Nr.: 4.1



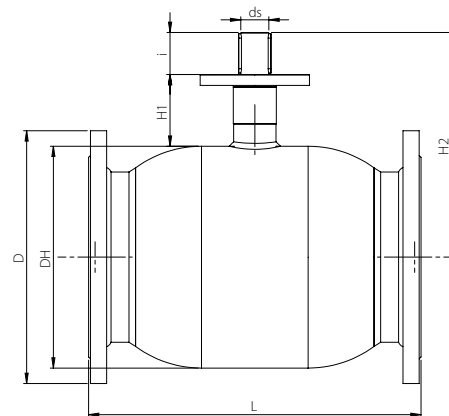
					Alle Maßangaben in mm							
DN	BROEN Nr.	Ø KB	Kvs	Gewicht kg	DH	D	L	H1	H2	H3	Dp	A
200	6110325200 480	150	1500	71,3	267	360	400	155	331	590	250	69

Inklusive aufgebautem und eingestelltem Getriebe.

## Stahlkugelhahn DN 250 - 500, PN 25

**Typ 85014**  
**Reduzierter Durchgang**  
**Beidseitig Flansche**

Datenblatt Nr.: 4.1

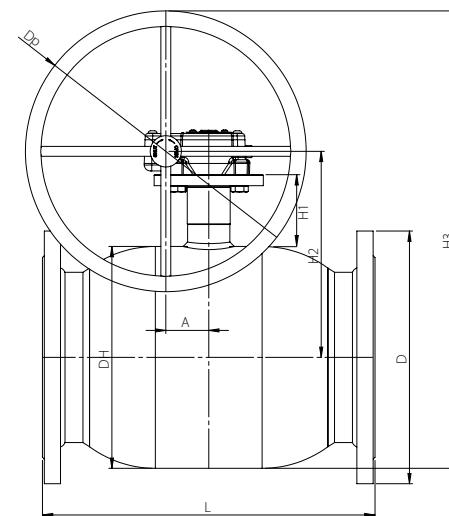


					Alle Maßangaben in mm							
DN	BROEN Nr.	Ø KB	Kvs	Gewicht kg	DH	D	L	H1	H2	ds	i	ISO
250	8503425250 000	200	3200	94,4	356	405	533	115	360,0	45	67	F14
300	8503425300 000	250	4700	143,9	457	460	610	130	443,0	50	84	F16
350	8503425350 000	250	5500	180,8	457	520	686	130	443,0	50	84	F16
400	8503425400 000*	300	10600	301,1	508	620	762	155	506,5	60	100	F16
500	8503425500 000*	400	18150	541,2	660	730	914	180	622,5	80	112	F30

## Stahlkugelhahn DN 250 - 500, PN 25

**Typ 85014**  
**Reduzierter Durchgang**  
**Beidseitig Flansche**  
**mit BROEN-Getriebe**

Datenblatt Nr.: 4.1



					Alle Maßangaben in mm							
DN	BROEN Nr.	Ø KB	Kvs	Gewicht kg	DH	D	L	H1	H2	H3	Dp	A
250	8503425250 480	200	3200	96,5	356	405	533	115	330	555	450	68,8
300	8503425300 480	250	4700	149,1	457	460	610	130	407	657	500	104,5
350	8503425350 480	250	5500	185,8	457	520	686	130	407	657	500	104,5
400	8503425400 480*	300	10600	309,6	508	620	762	155	464	639	350	130,0
500	8503425500 480*	400	18150	609,4	660	730	914	180	569	794	450	182,0

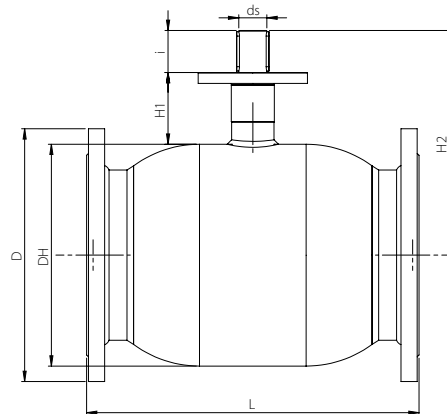
Inklusive aufgebautem und eingestelltem Getriebe.

## Stahlkugelhahn DN 250 - 500, PN 25

**Typ 85114**  
**Reduzierter Durchgang**  
**Beidseitig Flansche**

**STRÖMUNGSOPTIMIERT**

Datenblatt Nr.: 4.1



DN	BROEN Nr.	Ø KB	Kvs	Gewicht kg	Alle Maßangaben in mm							
					DH	D	L	H1	H2	ds	i	ISO
250	8513425250 000	200	5300	96,2	356	405	533	115	360,0	45	67	F14
300	8513425300 000	250	8200	146,7	457	460	610	130	443,0	50	84	F16
350	8513425350 000	250	8900	183,6	457	520	686	130	443,0	50	84	F16
400	8513425400 000	300	13700	302,9	508	620	762	155	506,5	60	100	F16
500	8513425500 000	400	20300	543,6	660	730	914	180	622,5	80	112	F30

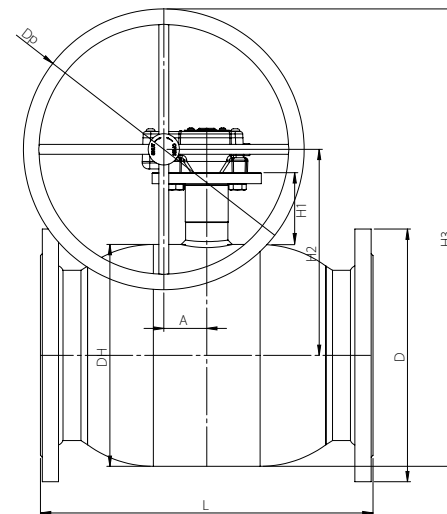
Strömungsoptimierte Variante mit konischen Ein- und Auslaufstutzen und Leitrohr in der Kugel.

## Stahlkugelhahn DN 250 - 500, PN 25

**Typ 85114**  
**Reduzierter Durchgang**  
**Beidseitig Flansche**  
**mit BROEN-Getriebe**

**STRÖMUNGSOPTIMIERT**

Datenblatt Nr.: 4.1



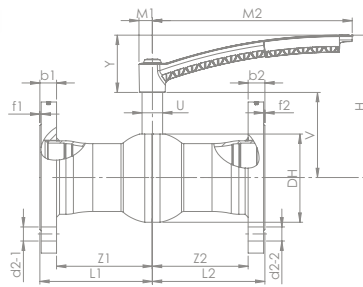
DN	BROEN Nr.	Ø KB	Kvs	Gewicht kg	Alle Maßangaben in mm							
					DH	D	L	H1	H2	H3	Dp	A
250	8513425250 480	200	5300	99,1	356	405	533	115	330	555	450	68,8
300	8513425300 480	250	8200	151,7	457	460	610	130	407	657	500	104,5
350	8513425350 480	250	8900	188,4	457	460	686	130	407	657	500	104,5
400	8513425400 480	300	13700	312,2	508	620	762	155	464	639	350	130,0
500	8513425500 480	400	20300	612,0	660	730	914	180	569	794	450	182,0

Strömungsoptimierte Variante mit konischen Ein- und Auslaufstutzen und Leitrohr in der Kugel.

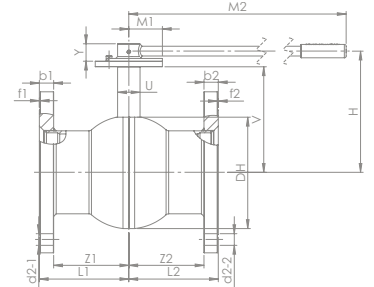
## Stahlkugelhahn DN 65 - 150, PN 16

Typ **BBM50461**  
**Reduzierter Durchgang**  
**Beidseitig Flansche**

Datenblatt Nr.: 4.1



DN 65 - 100



DN 125 - 150

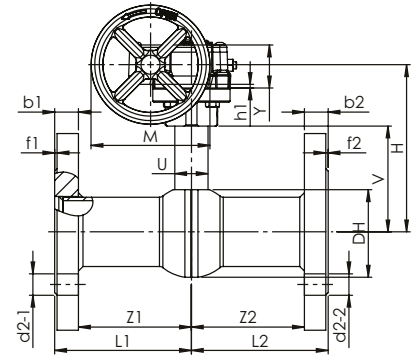
					Alle Maßangaben in mm																
DN	BROEN Nr.	Ø KB	Kvs	Gewicht kg	L2	L2	Z1	Z2	d2-1	d2-2	b1	b2	f1	f2	DH	V	H	U	Y	M1	M2
65	8500416065 010	50	186	9,37	145,0	145,0	125,0	125,0	18	18	20	20	2	2	90,0	93,7	162,7	28	69	18,9	172,4
80	8500416080 010	65	293	11,17	155,0	155,0	135,0	135,0	18	18	20	20	2	2	110,5	118,9	207,9	32	89	20,8	310,9
100	8500416100 010	80	471	14,79	175,0	175,0	153,0	153,0	18	18	22	22	2	2	137,1	132,5	221,5	32	89	20,8	310,9
125	8500416125 010	100	708	21,74	162,5	162,5	140,5	140,5	18	18	22	22	2	2	168,1	172,7	207,7	40	39	45,0	365,0
150	8500416150 010	125	1049	31,08	175,0	175,0	151,0	151,0	22	22	24	24	2	2	206,4	191,8	226,8	45	39	62,5	650,0

Wir empfehlen ab DN 125 den Einsatz von Getrieben oder Antrieben, um ein kontrolliertes Öffnen und Schließen der Armatur zu ermöglichen und Wasserschläge im System zu vermeiden.

## Stahlkugelhahn DN 65 - 150, PN 16

Typ **BBM50464**  
**Reduzierter Durchgang**  
**Beidseitig Flansche**  
**mit BROEN-Getriebe**

Datenblatt Nr.: 4.1



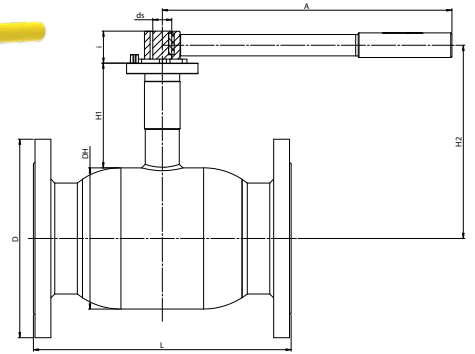
					Alle Maßangaben in mm																
DN	BROEN Nr.	Ø KB	Kvs	Gewicht kg	L2	L2	Z1	Z2	d2-1	d2-2	b1	b2	f1	f2	DH	V	H	U	Y	h1	M
65	8500416065 480	50	186	10,68	145,0	145,0	125,0	125,0	18	18	20	20	2	2	90,0	97,3	148,8	28	36,0	3	100
80	8500416080 480	65	293	12,95	155,0	155,0	135,0	135,0	18	18	20	20	2	2	110,5	123,9	177,4	32	39,5	2	100
100	8500416100 480	80	471	16,64	175,0	175,0	153,0	153,0	18	18	22	22	2	2	137,1	137,5	191,0	32	39,5	2	200
125	8500416125 480	100	708	23,84	162,5	162,5	140,5	140,5	18	18	22	22	2	2	168,1	172,7	212,7	40	50,0	2	200
150	8500416150 480	125	1049	34,91	175,0	175,0	151,0	151,0	22	22	24	24	2	2	206,4	191,8	237,8	45	62,0	2	300

Inklusive aufgebautem und eingestelltem Getriebe.

Stahlkugelhahn  
DN 200, PN 16

Typ 61103  
**Reduzierter Durchgang**  
**Beidseitig Flansche**  
**mit ISO - Aufnahme flansch**

Datenblatt Nr.: 4.1



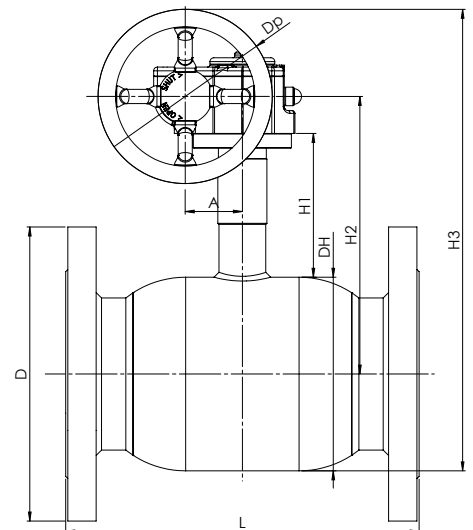
					Alle Maßangaben in mm								
DN	BROEN Nr.	Ø KB	Kvs	Gewicht kg	DH	D	L	H1	H2	ds	i	A	ISO
200	61103200 010	150	1500	61,7	267	340	400	155	289	30	60	900	F12

Wir empfehlen den Einsatz von Getrieben oder Antrieben, um ein kontrolliertes Öffnen und Schließen der Armatur zu ermöglichen und Wasserschläge im System zu vermeiden.

Stahlkugelhahn  
DN 200, PN 16

Typ 61103  
**Reduzierter Durchgang**  
**Beidseitig Flansche**  
**mit BROEN-Getriebe**

Datenblatt Nr.: 4.1



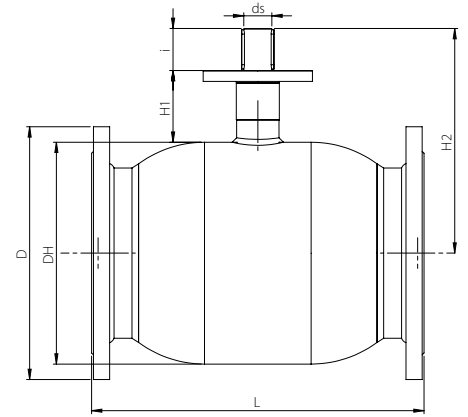
					Alle Maßangaben in mm							
DN	BROEN Nr.	Ø KB	Kvs	Gewicht kg	DH	D	L	H1	H2	H3	Dp	A
200	6110316200 480	150	1500	69,7	267	340	400	155	289	590	250	69

Inklusive aufgebautem und eingestelltem Getriebe.

Stahlkugelhahn  
DN 250 - 500, PN 16

Typ 85014  
**Reduzierter Durchgang**  
**Beidseitig Flansche**

Datenblatt Nr.: 4.1

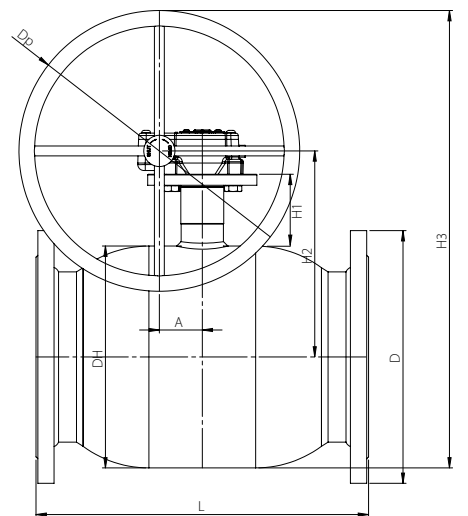


					Alle Maßangaben in mm							
DN	BROEN Nr.	Ø KB	Kvs	Gewicht kg	DH	D	L	H1	H2	ds	i	ISO
250	8503416250 000	200	3200	94,4	356	405	533	115	360,0	45	67	F14
300	8503416300 000	250	4700	143,9	457	460	610	130	443,0	50	84	F16
350	8503416350 000	250	5500	180,8	457	520	686	130	443,0	50	84	F16
400	8503416400 000*	300	10600	301,1	508	620	762	155	506,5	60	100	F16
500	8503416500 000*	400	18150	541,2	660	730	914	180	622,5	80	112	F30

Stahlkugelhahn  
DN 250 - 500, PN 16

Typ 85014  
**Reduzierter Durchgang**  
**Beidseitig Flansche**  
**mit BROEN-Getriebe**

Datenblatt Nr.: 4.1



					Alle Maßangaben in mm							
DN	BROEN Nr.	Ø KB	Kvs	Gewicht kg	DH	D	L	H1	H2	H3	Dp	A
250	8503416250 480	200	3200	96,5	356	405	533	115	330	555	450	68,8
300	8503416300 480	250	4700	149,1	457	460	610	130	407	657	500	104,5
350	8503416350 480	250	5500	185,8	457	520	686	130	407	657	500	104,5
400	8503416400 480*	300	10600	309,6	508	620	762	155	464	639	350	130,0
500	8503416500 480*	400	18150	609,4	660	730	914	180	569	794	450	182,0

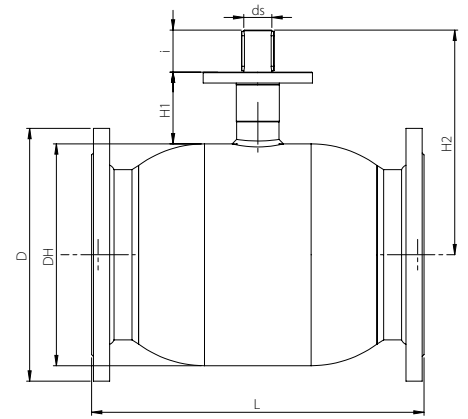
Inklusive aufgebautem und eingestelltem Getriebe.

Stahlkugelhahn  
DN 250 - 500, PN 16

Typ 85114  
Reduzierter Durchgang  
Beidseitig Flansche

**STRÖMUNGSOPTIMIERT**

Datenblatt Nr.: 4.1



DN	BROEN Nr.	Ø KB	Kvs	Gewicht kg	Alle Maßangaben in mm							
					DH	D	L	H1	H2	ds	i	ISO
250	8513416250 000	200	5300	96,2	356	405	533	115	360,0	45	67	F14
300	8513416300 000	250	8200	146,7	457	460	610	130	443,0	50	84	F16
350	8513416350 000	250	8900	183,6	457	520	686	130	443,0	50	84	F16
400	8513416400 000	300	13700	302,9	508	620	762	155	506,5	60	100	F16
500	8513416500 000	400	20300	543,6	660	730	914	180	622,5	80	112	F30

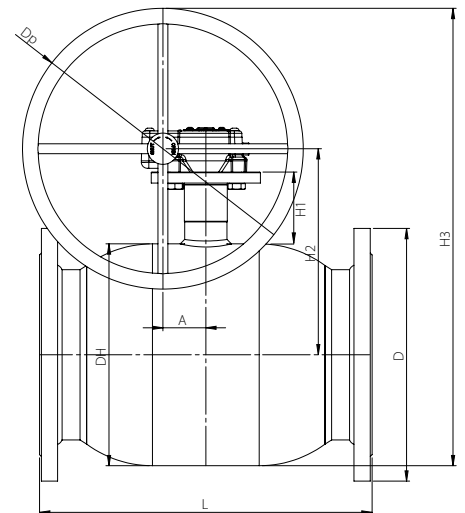
Strömungsoptimierte Variante mit konischen Ein- und Auslaufstutzen und Leitrohr in der Kugel.

Stahlkugelhahn  
DN 250 - 500, PN 16

Typ 85114  
Reduzierter Durchgang  
Beidseitig Flansche  
mit BROEN-Getriebe

**STRÖMUNGSOPTIMIERT**

Datenblatt Nr.: 4.1



DN	BROEN Nr.	Ø KB	Kvs	Gewicht kg	Alle Maßangaben in mm							
					DH	D	L	H1	H2	H3	Dp	A
250	8513416250 480	200	5300	99,1	356	405	533	115	330	555	450	68,8
300	8513416300 480	250	8200	151,7	457	460	610	130	407	657	500	104,5
350	8513416350 480	250	8900	188,4	457	460	686	130	407	657	500	104,5
400	8513416400 480	300	13700	312,2	508	620	762	155	464	639	350	130,0
500	8513416500 480	400	20300	612,0	660	730	914	180	569	794	450	182,0

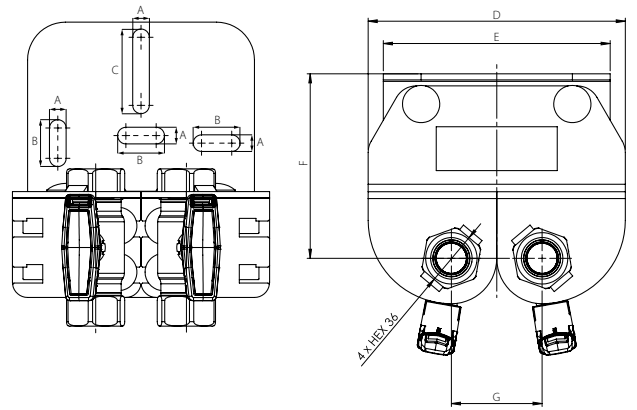
Strömungsoptimierte Variante mit konischen Ein- und Auslaufstutzen und Leitrohr in der Kugel.

### Hausanschlußgarnitur DN 15 - 20, PN 25

**Typ 69600**  
**Voller Durchgang**  
**Beidseitig Innengewinde**

**ISOLIERSCHALEN inkl.**

Datenblatt nr. 7.1



		Alle Maßangaben in mm							
DN	BROEN Nr.	A	B	C	RG	D	E	F	G
15	69600015 025I	11	31	56	½"	170	150	122 - 143	60 - 225
20	69600020 025I	11	31	56	¾"	170	150	122 - 143	60 - 225

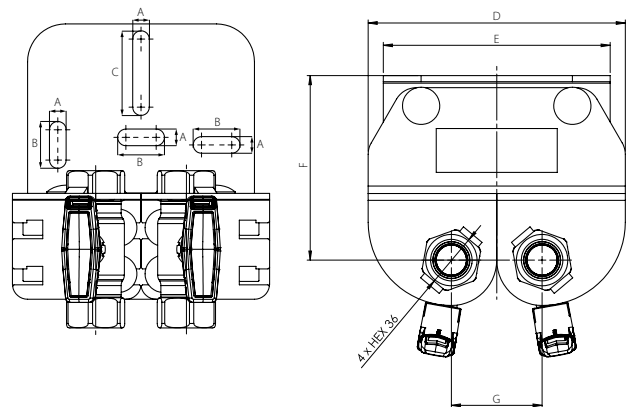
Ausgelegt für KMR Doppelrohr - und Einzelrohr - Systeme.

### Hausanschlußgarnitur DN 15 - 20, PN 25

**Typ 69601**  
**Voller Durchgang**  
**Schweißende x Innengewinde**

**ISOLIERSCHALEN inkl.**

Datenblatt nr. 7.1



		Alle Maßangaben in mm							
DN	BROEN Nr.	A	B	C	RG	D	E	F	G
15	69601015 025I	11	31	56	½"	170	150	122 - 143	60 - 225
20	69601020 025I	11	31	56	¾"	170	150	122 - 143	60 - 225

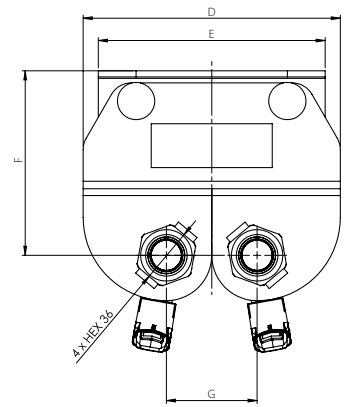
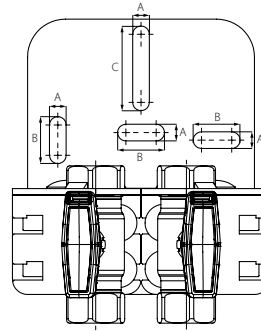
Ausgelegt für KMR Doppelrohr - und Einzelrohr - Systeme.

### Hausanschlußgarnitur DN 15 - 20, PN 25

Typ 69602  
Voller Durchgang  
Beidseitig Schweißende

ISOLIERSCHALEN inkl.

Datenblatt Nr.: 7.1



		Alle Maßangaben in mm							
DN	BROEN Nr.	A	B	C	RG	D	E	F	G
15	69602015 025I	11	31	56	1/2"	170	150	122 - 143	60 - 225
20	69602020 025I	11	31	56	3/4"	170	150	122 - 143	60 - 225

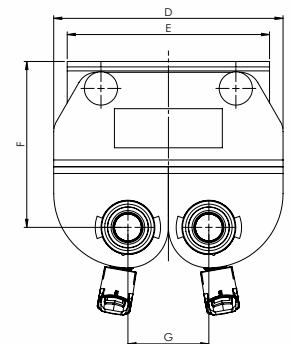
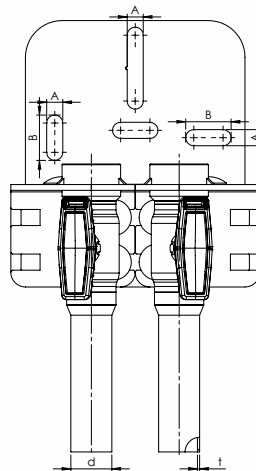
Ausgelegt für KMR Doppelrohr - und Einzelrohr - Systeme.

### Hausanschlußgarnitur DN 20 - 25, PN 16

Typ 69603  
Voller Durchgang  
Innengewinde x Kupfer-Lötende

ISOLIERSCHALEN INKL.

Datenblatt nr. 7.1



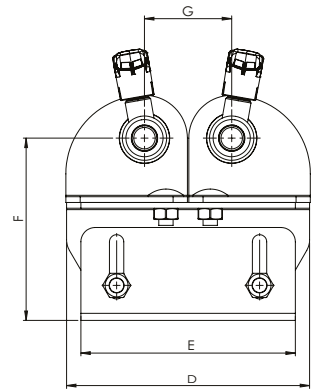
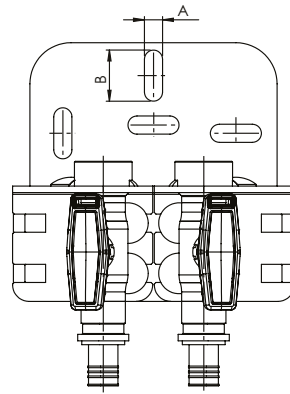
		Alle Maßangaben in mm								
DN	BROEN Nr.	A	B	C	RG	d x t	D	E	F	G
20	69603020 025I	11	31	56	3/4"	22 x 1	170	150	122 - 143	60 - 225
25	69603025 025I	11	31	56	1"	28 x 1,5	170	150	122 - 143	60 - 225

Ausgelegt für KMR Doppelrohr - und Einzelrohr - Systeme.

### Hausanschlußgarnitur DN 20 - 25, PN 25

Typ 69607  
**Reduzierter Durchgang**  
**Innengewinde × PE-RT**

Datablad nr.: 7.1



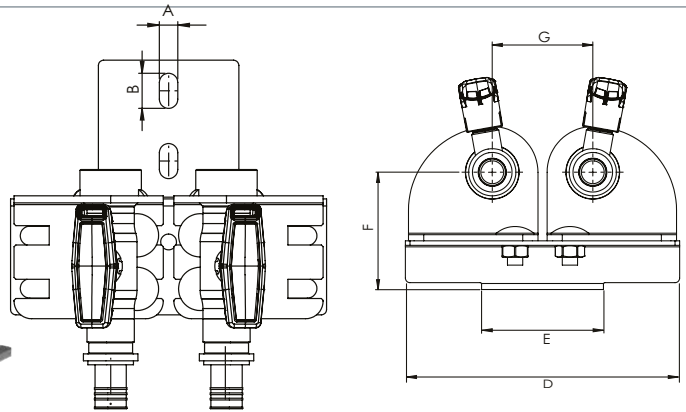
MIT ISOLIERSCHALEN			Alle Maßangaben in mm						
DN	BROEN Nr.	Variante	A	B	RG	D	E	F	G
20	69607020 025I	Logstor	11	31	¾"×25	170	150	128-158	61-168
25	69607025 025I	Logstor	11	31	1"×32	170	150	128-158	61-168
OHNE ISOLIERSCHALEN			Alle Maßangaben in mm						
DN	BROEN Nr.	Variante	A	B	RG	D	E	F	G
20	69607020 025	Logstor	11	31	¾"×25	170	150	128-158	61-168
25	69607025 025	Logstor	11	31	1"×32	170	150	128-158	61-168

### Hausanschlußgarnitur DN 20 - 25, PN 25

**Typ 69608**  
**Reduzierter Durchgang**  
**Innengewinde × PE-RT**

Für Übergabeschränk

Datablad nr.: 7.1

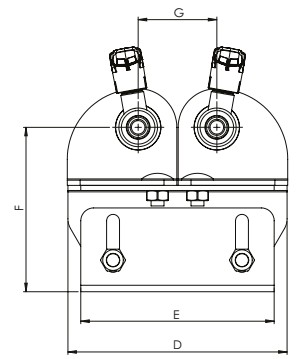
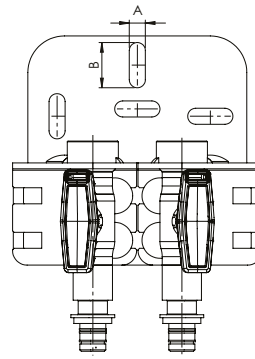


MIT ISOLIERSCHALEN			Alle Maßangaben in mm						
DN	BROEN Nr.	Variante	A	B	RG	D	E	F	G
20	69608020 025I	Logstor	10,5	20	¾"×25	180	80	77	61-168
25	69608025 025I	Logstor	10,5	20	1"×32	180	80	77	61-168
OHNE ISOLIERSCHALEN			Alle Maßangaben in mm						
DN	BROEN Nr.	Variante	A	B	RG	D	E	F	G
20	69608020 025	Logstor	10,5	20	¾"×25	180	80	77	61-168
25	69608025 025	Logstor	10,5	20	1"×32	180	80	77	61-168

### Hausanschlußgarnitur DN 20 - 25, PN 25

Typ 69605  
Reduzierter Durchgang  
Innengewinde × Alupex

Datenblatt Nr.: 7.1

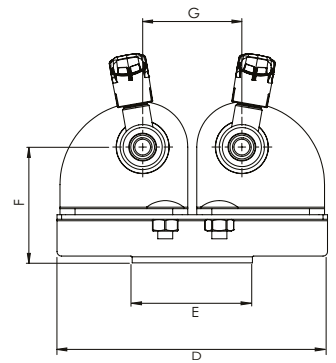
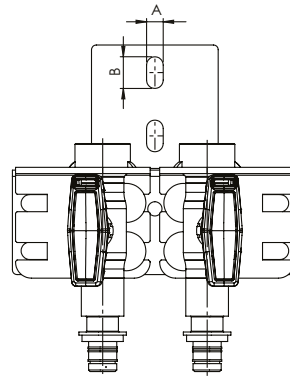


MIT ISOLIERSCHALEN			Alle Maßangaben in mm						
DN	BROEN Nr.	Variante	A	B	RG	D	E	F	G
20	69605020 025I	Logstor	11	31	¾"×20	170	150	128-158	61-168
20	69605A20 025I	Logstor	11	31	¾"×26	170	150	128-158	61-168
20	69606B20 025I	ISOPlus	11	31	¾"×20	170	150	128-158	61-168
25	69607B25 025I	ISOPlus	11	31	1"×25	170	150	128-158	61-168
25	69605025 025I	Logstor	11	31	1"×32	170	150	128-158	61-168
OHNE ISOLIERSCHALEN		Variante	Alle Maßangaben in mm						
20	69605020 025	Logstor	11	31	¾"×20	170	150	128-158	61-168
20	69605A20 025	Logstor	11	31	¾"×26	170	150	128-158	61-168
20	69606B20 025	ISOPlus	11	31	¾"×20	170	150	128-158	61-168
25	69607B25 025	ISOPlus	11	31	1"×25	170	150	128-158	61-168
25	69605025 025	Logstor	11	31	1"×32	170	150	128-158	61-168

### Hausanschlußgarnitur DN 20 - 25, PN 25

**Typ 69606**  
**Reduzierter Durchgang**  
**Innengewinde × Alupex**  
Für Übergabeschränk

Datablad nr.: 7.1



MIT ISOLIERSCHALEN			Alle Maßangaben in mm						
DN	BROEN Nr.	Variante	A	B	RG	D	E	F	G
20	69606020 025I	Logstor	10,5	20	¾"×20	180	80	77	66-168
20	69606A20 025I	Logstor	10,5	20	¾"×26	180	80	77	66-168
20	69605B20 025I	ISOPlus	10,5	20	¾"×20	180	80	77	66-168
25	69608B25 025I	ISOPlus	10,5	20	1"×25	180	80	77	66-168
25	69606025 025I	Logstor	10,5	20	1"×32	180	80	77	66-168
OHNE ISOLIERSCHALEN		Variante	Alle Maßangaben in mm						
20	69606020 025	Logstor	10,5	20	¾"×20	180	80	77	66-168
20	69606A20 025	Logstor	10,5	20	¾"×26	180	80	77	66-168
20	69605B20 025	ISOPlus	10,5	20	¾"×20	180	80	77	66-168
25	69608B25 025	ISOPlus	10,5	20	1"×25	180	80	77	66-168
25	69606025 025	Logstor	10,5	20	1"×32	180	80	77	66-168

### DN 15 - 25, PN 16

**Typ 69301**  
**Reduzierter Durchgang**  
**Innengewinde x Kupfer-Lötende**



DN	Kupfer-Lötende	BROEN Nr.
15	Ø 18 × 1,0	69301018 025
20	Ø 22 × 1,0	69301022 025
25	Ø 28 × 1,2	69301028 025

**Beschreibung:** Flexible Hausanschlußgarnituren. Lieferung mit roten und blauen Knebelgriffen.

### DN 20 - 25, PN 16

**Typ 69302**  
**Reduzierter Durchgang**  
**Schweißende x Kupfer Lötende**



DN	Kupfer-Lötende	BROEN Nr.
20	Ø 22 × 1,0	69302022S251100
25	Ø 28 × 1,2	69302028S251200

**Beschreibung:** Flexible Hausanschlußgarnituren. Lieferung mit roten und blauen Knebelgriffen.

### DN 20 - 25, PN 16

**Typ 69302**  
**Reduzierter Durchgang**  
**Beidseitig Kupfer Lötende**



DN	Kupfer-Lötende	BROEN Nr.
20	Ø 22 × 1,0	69302022 025
25	Ø 28 × 1,2	69302028 025

**Beschreibung:** Flexible Hausanschlußgarnituren. Lieferung mit roten und blauen Knebelgriffen.

### Hausanschlußgarnitur DN 20 - 25, PN 16

**Typ 69.301V**  
**Reduzierter Durchgang**  
**Kupfer Lötende x Innengewinde**



DN	Kupfer-Lötende	BROEN Nr.
20	Ø 22 × 1,0	69301V22 025
25	Ø 28 × 1,2	69301V28 025

**Beschreibung:** Flexible Hausanschlussgarnituren. Lieferung mit roten und blauen Knebelgriffen.  
**Ausgelegt für KMR Doppelrohr Systeme.**

### DN 25 - 32, PN 40

**Typ 69300**  
**Reduzierter Durchgang**  
**Beidseitig Innengewinde**



DN	BROEN Nr.
25	69300025 025
32	69300032 025

**Beschreibung:** Flexible Hausanschlussgarnituren. Lieferung mit roten und blauen Knebelgriffen.

### DN 25 - 32, PN 40

**Typ 69301**  
**Reduzierter Durchgang**  
**Schweißende x Innengewinde**



DN	BROEN Nr.
25	69301025 025
32	69301032 025

**Beschreibung:** Flexible Hausanschlussgarnituren. Lieferung mit roten und blauen Knebelgriffen.

### DN 25 - 32, PN 40

**Typ 69302**  
**Reduzierter Durchgang**  
**Beidseitig Schweißende**



DN	BROEN Nr.
25	69302025 025
32	69302032 025

**Beschreibung:** Flexible Hausanschlussgarnituren. Lieferung mit roten und blauen Knebelgriffen.

Hausanschlußgarnitur  
DN 25, PN 40

Typ 69.301V  
Reduzierter Durchgang  
Schweißende x Innengewinde



DN	BROEN Nr.
25	69301V25 025

**Beschreibung:** Flexible Hausanschlussgarnituren. Lieferung mit roten und blauen Knebelgriffen.  
**Ausgelegt für KMR Doppelrohr Systeme.**

Typ 69620

**ISOLIERSCHALEN inkl.**

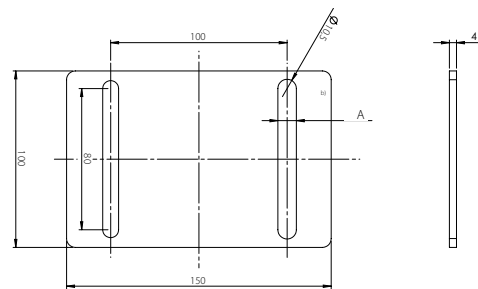
Datenblatt nr. 7.1



DN	BROEN Nr.
20	69600020S781700

Verlängerung Wandbefestigung  
DN 15 - 20 VD & DN 25-32 RD

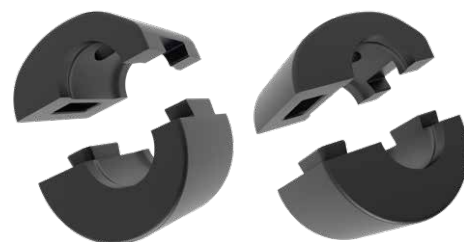
Typ 109367 + Typ 316800



DN	BROEN Nr.	Breite - mm	Höhe - mm	Tiefe - mm	A
15 - 20 VD	103967	150	100	4	10,5
25 - 32 RD	316800	150	100	4	9

Isolierschalen  
DN 15 - 20 VD & DN 20-25 RD

Typ 600...



DN	BROEN Nr.
15 VD	600825
20 VD	600826

T-Griffe  
DN 15 - 20 VD & DN 20-25 RD

Typ 901555  
mit roten und blauen Clips



DN	BROEN Nr.
15 - 20 VD & 20 - 25 RD	9015550022

Verriegelung für HAG  
DN 15 - 20 VD & DN 20 - 25 RD

Typ 600749



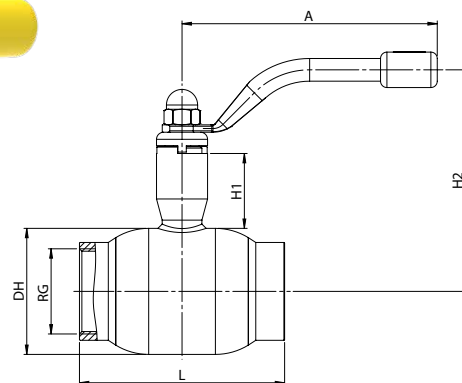
DN	BROEN Nr.
15 - 20 VD & 20 - 25 RD	600749

VD = voller Durchgang | RD = reduzierter Durchgang

## Hochtemperaturhahn DN 10 - 50, PN 40

**Typ 55100**  
**Reduzierter Durchgang**  
**Beidseitig Innengewinde**

Datenblatt Nr.: 8.1



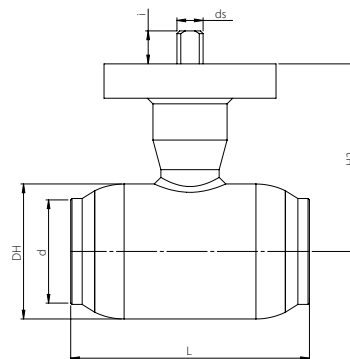
DN	BROEN Nr.	Ø KB	Kvs	Gewicht kg	Alle Maßangaben in mm					
					RG	DH	L	H1	H2	A
10	5510040010 010	10	7	0,6	3/8"	38,0	65	42	104	140
15	5510040015 010	10	8	0,6	1/2"	38,0	65	42	104	140
20	5510040020 010	15	15	0,7	3/4"	42,4	75	44	107	140
25	5510040025 010	20	27	0,8	1"	51,0	90	44	112	140
32	5510040032 010	25	40	1,2	1 1/4"	57,0	105	45	116	140
40	5510040040 010	32	69	2,1	1 1/2"	76,1	120	68	150	180
50	5510040050 010	40	110	2,9	2"	88,9	145	68	156	180

Für Dampf geeignet.

## Hochtemperaturhahn DN 10 - 50, PN 40

**Typ 55100**  
**Reduzierter Durchgang**  
**Beidseitig Innengewinde**  
**mit ISO - Aufnahmevlansch**

Datenblatt Nr.: 8.1



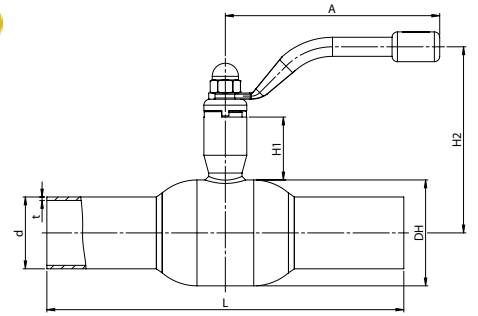
DN	BROEN Nr.	Ø KB	Kvs	Gewicht kg	Alle Maßangaben in mm						
					d	DH	L	H2	ds	i	ISO
10	5510040010 300	10	7	0,7	3/8"	38,0	65	63	10	12,5	F5
15	5510040015 300	10	8	0,7	1/2"	38,0	65	63	10	12,5	F5
20	5510040020 300	15	15	0,8	3/4"	42,4	75	67	10	12,5	F5
25	5510040025 300	20	27	0,9	1"	51,0	90	71	10	12,5	F5
32	5510040032 300	25	40	1,3	1 1/4"	57,0	105	75	10	12,5	F5
40	5510040040 300	32	69	2,2	1 1/2"	76,1	120	106	14	18,0	F7
50	5510040050 300	40	110	3,0	2"	88,9	145	112	14	18,0	F7

Für Dampf geeignet. ISO - Aufnahmevlansch gemäß ISO5211.

## Hochtemperaturhahn DN 10 - 50, PN 40

**Typ 55102**  
**Reduzierter Durchgang**  
**Beidseitig Schweißende**

Datenblatt Nr.: 8.1



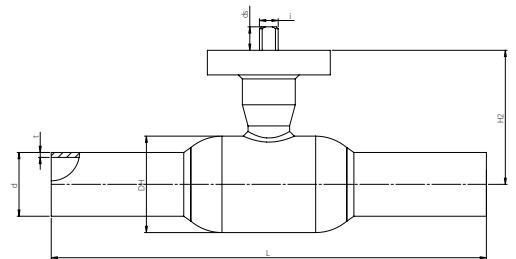
DN	BROEN Nr.	Ø KB	Kvs	Gewicht kg	Alle Maßangaben in mm						
					DH	L	d	t	H1	H2	A
10	5510240010 010	10	7	0,8	38,0	210	17,2	1,8	42	104	140
15	5510240015 010	10	8	0,8	38,0	210	21,3	2,0	42	104	140
20	5510240020 010	15	15	0,8	42,4	230	26,9	2,3	44	107	140
25	5510240025 010	20	27	1,0	51,0	230	33,7	2,6	44	112	140
32	5510240032 010	25	40	1,4	57,0	260	42,4	2,6	45	116	140
40	5510240040 010	32	69	2,2	76,1	260	48,3	2,6	68	150	180
50	5510240050 010	40	110	2,9	88,9	300	60,3	2,9	68	156	180

Für Dampf geeignet.

## Hochtemperaturhahn DN 10 - 50, PN 40

**Typ 55102**  
**Reduzierter Durchgang**  
**Beidseitig Schweißende**  
**mit ISO - Aufnahme flansch**

Datenblatt Nr.: 8.1



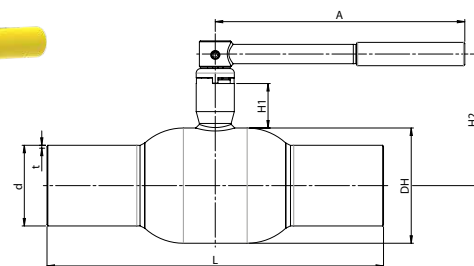
DN	BROEN Nr.	Ø KB	Kvs	Gewicht kg	Alle Maßangaben in mm							
					d	DH	L	t	H2	ds	i	ISO
10	5510240010 300	10	7	0,9	17,2	38,0	210	1,8	63	10	12,5	F5
15	5510240015 300	10	8	0,9	21,3	38,0	210	2,0	63	10	12,5	F5
20	5510240020 300	15	15	0,9	26,9	42,4	230	2,3	67	10	12,5	F5
25	5510240025 300	20	27	1,1	33,7	51,0	230	2,6	71	10	12,5	F5
32	5510240032 300	25	40	1,5	42,4	57,0	260	2,6	75	10	12,5	F5
40	5510240040 300	32	69	2,3	48,3	76,1	260	2,6	106	14	18,0	F7
50	5510240050 300	40	110	3,0	60,3	88,9	300	2,9	112	14	18,0	F7

Für Dampf geeignet. ISO - Aufnahme flansch gemäß ISO5211.

## Hochtemperaturhahn DN 65 - 200, PN 25

**Typ 55102**  
**Reduzierter Durchgang**  
**Beidseitig Schweißende**

Datenblatt Nr.: 8.1



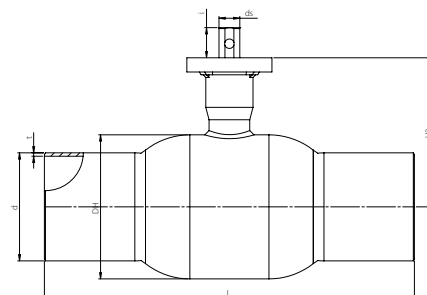
DN	BROEN Nr.	Ø KB	Kvs	Gewicht kg	Alle Maßangaben in mm						
					DH	L	d	t	H1	H2	A
65	5510225065 010	50	180	4,5	108,0	360	76,1	2,9	65	135	275
80	5510225080 010	65	288	5,9	127,0	370	88,9	3,2	66	145	275
100	5510225100 010	80	417	9,4	152,4	390	114,3	3,6	81	178	365
125	5510225125 010	100	699	13,0	177,8	390	139,7	3,6	104	217	365
150	5510225150 010	125	1046	19,9	219,1	390	168,3	4,0	103	240	650
200	5510225200 010	150	1500	35,2	267,0	390	219,1	4,5	153	318	900

Für Dampf geeignet.

## Hochtemperaturhahn DN 65 - 200, PN 25

**Typ 55102**  
**Reduzierter Durchgang**  
**Beidseitig Schweißende**  
**mit ISO - Aufnahme flansch**

Datenblatt Nr.: 8.1



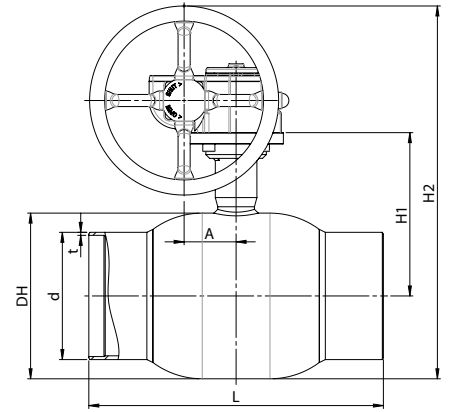
DN	BROEN Nr.	Ø KB	Kvs	Gewicht kg	Alle Maßangaben in mm							
					d	DH	L	t	H2	ds	i	ISO
65	5510225065 300	50	180	4,5	76,1	108,0	360	2,9	149	17	29,5	F7
80	5510225080 300	65	288	5,9	88,9	127,0	370	3,2	159	17	29,5	F7
100	5510225100 300	80	417	8,9	114,3	152,4	390	3,6	190	22	31,9	F7
125	5510225125 300	100	699	13,8	139,7	177,8	390	3,6	229	24	32,0	F10
150	5510225150 300	125	1046	18,7	168,3	219,1	390	4,0	269	30	53,3	F10
200	5510225200 300	150	1500	31,4	219,1	267,0	390	4,5	349	30	62,8	F14

Für Dampf geeignet. ISO - Aufnahme flansch gemäß ISO5211. Wir empfehlen den Einsatz von Getrieben ab DN 125.

## Hochtemperaturhahn DN 125 - 200, PN 25

**Typ 55102**  
**Reduzierter Durchgang**  
**Beidseitig Schweißende**  
**mit BROEN-Getriebe**

Datenblatt Nr.: 8.1



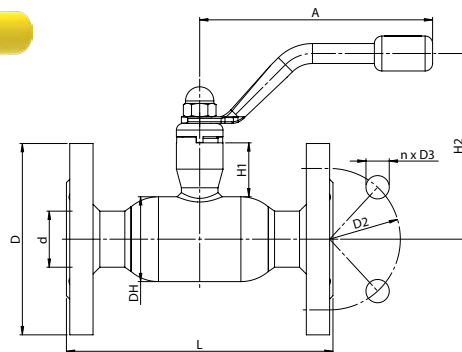
DN	BROEN Nr.	Ø KB	Kvs	Gewicht kg	Alle Maßangaben in mm							
					DH	L	d	t	H1	H2	dp	A
125	5510225125 480	100	699	18,2	177,8	390	139,7	3,6	197	224	200	55
150	5510225150 480	125	1046	26,5	219,1	390	168,3	4,0	216	250	300	69
200	5510225200 480	150	1500	39,2	267,0	390	219,1	4,5	286	320	300	69

Für Dampf geeignet. Inklusive aufgebautem und eingestelltem Getriebe.

## Hochtemperaturhahn DN 15 - 50, PN 40

**Typ 55103**  
**Reduzierter Durchgang**  
**Beidseitig Flansche**

Datenblatt Nr.: 8.1



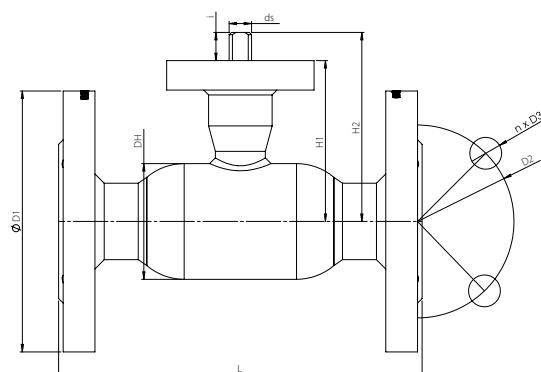
DN	BROEN Nr.	Ø KB	Kvs	Gewicht kg	Alle Maßangaben in mm								
					L	DH	H1	H2	D1	D2	A	n	D3
15	5510340015 010	10	8	1,8	130	38,0	43	104	95	65	140	4	14
20	5510340020 010	15	15	2,4	150	42,4	44	107	105	75	140	4	14
25	5510340025 010	20	27	2,9	160	51,0	44	112	115	85	140	4	14
32	5510340032 010	25	40	4,5	180	57,0	45	116	140	100	140	4	18
40	5510340040 010	32	69	5,8	200	76,1	68	150	150	110	180	4	18
50	5510340050 010	40	110	7,6	230	88,9	68	156	165	125	180	4	18

Für Dampf geeignet.

## Hochtemperaturhahn DN 15 - 50, PN 40

**Typ 55103**  
**Reduzierter Durchgang**  
**Beidseitig Flansche**  
**mit ISO - Aufnahme flansch**

Datenblatt Nr.: 8.1



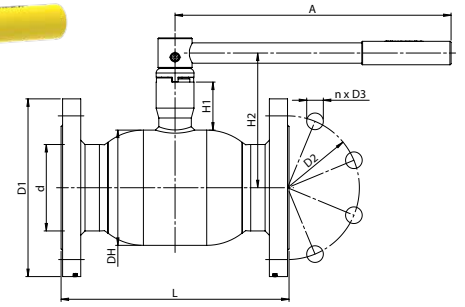
DN	BROEN Nr.	Ø KB	Kvs	Gewicht kg	Alle Maßangaben in mm										
					L	DH	H1	H2	D1	D2	n	D3	ds	i	ISO
15	5510340015 300	10	8	1,9	130	38,0	63	75,5	95	65	4	14	10	12,5	F5
20	5510340020 300	15	15	2,5	150	42,4	67	80,0	105	75	4	14	10	12,5	F5
25	5510340025 300	20	27	3,0	160	51,0	71	83,0	115	85	4	14	10	12,5	F5
32	5510340032 300	25	40	4,6	180	57,0	75	87,5	140	100	4	18	10	12,5	F5
40	5510340040 300	32	69	5,9	200	76,1	106	124,0	150	110	4	18	14	18,0	F7
50	5510340050 300	40	110	7,8	230	88,9	112	130,0	165	125	4	18	14	18,0	F7

Für Dampf geeignet. ISO - Aufnahme flansch gemäß ISO5211.

## Hochtemperaturhahn DN 65 - 200, PN 25

**Typ 55103**  
**Reduzierter Durchgang**  
**Beidseitig Flansche**

Datenblatt Nr.: 8.1



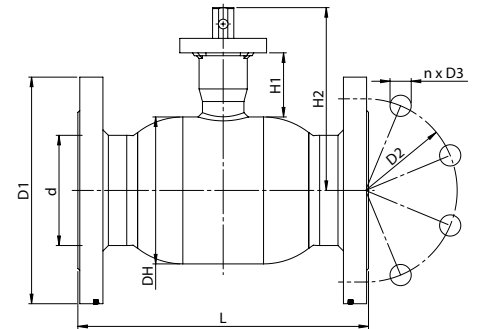
DN	BROEN Nr.	Ø KB	Kvs	Gewicht kg	Alle Maßangaben in mm								
					L	DH	H1	H2	D1	D2	A	n	D3
65	5510325065 010	50	180	10,7	290	108,0	65	135	185	145	275	8	18
80	5510325080 010	65	288	13,4	280	127,0	65	145	200	160	275	8	18
100	5510325100 010	80	417	20,0	300	152,0	81	178	235	190	365	8	22
125	5510325125 010	100	699	27,9	325	177,8	103	217	270	220	365	8	26
150	5510325150 010	125	1046	38,7	350	219,1	103	240	300	250	650	8	26
200	5510325200 010	150	1500	63,0	400	267,0	153	318	360	310	900	12	26

Für Dampf geeignet. Wir empfehlen den Einsatz von Getrieben ab DN 125.

## Hochtemperaturhahn DN 65 - 200, PN 25

**Typ 55103**  
**Reduzierter Durchgang**  
**Beidseitig Flansche**  
**mit ISO - Aufnahme flansch**

Datenblatt Nr.: 8.1



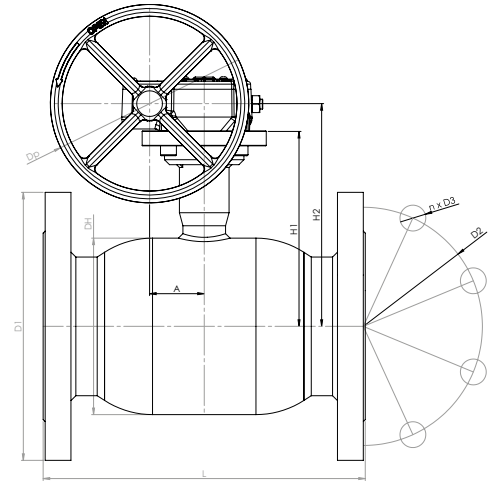
DN	BROEN Nr.	Ø KB	Kvs	Gewicht kg	Alle Maßangaben in mm										
					L	DH	H1	H2	D1	D2	n	D3	ds	i	ISO
65	5510325065 300	50	180	10,7	290	108,0	120	149	185	145	8	18	17	29,5	F7
80	5510325080 300	65	288	13,4	280	127,0	130	159	200	160	8	18	17	29,5	F7
100	5510325100 300	80	417	19,5	300	152,0	158	190	235	160	8	22	22	31,9	F7
125	5510325125 300	100	699	28,4	325	177,8	197	229	270	220	8	26	24	32,0	F10
150	5510325150 300	125	1046	37,5	350	219,1	216	269	300	250	8	26	30	53,3	F10
200	5510325200 300	150	1500	59,2	400	267,0	286	349	360	310	12	26	36	62,8	F14

Für Dampf geeignet. ISO - Aufnahme flansch gemäß ISO5211. Wir empfehlen den Einsatz von Getrieben ab DN 125.

## Hochtemperaturhahn DN 125 - 200, PN 25

**Typ 55103**  
**Reduzierter Durchgang**  
**Beidseitig Flansche**  
**mit BROEN-Getriebe**

Datenblatt Nr.: 8.1



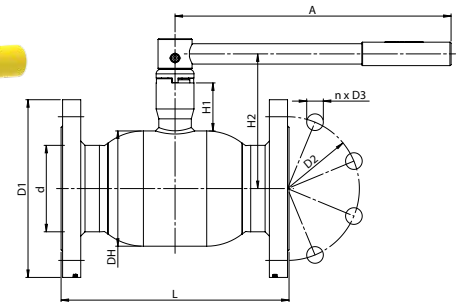
DN	BROEN Nr.	Ø KB	Kvs	Gewicht kg	Alle Maßangaben in mm									
					L	DH	H1	H2	D1	D2	n	D3	p	A
125	5510325125 480	100	699	32,8	325	177,8	197	224	270	220	8	26	200	55
150	5510325150 480	125	1046	45,3	350	219,1	216	250	300	250	8	26	300	69
200	5510325200 480	150	1500	67,0	400	267,0	286	320	360	310	12	26	300	69

Für Dampf geeignet. Inklusive aufgebautem und eingestelltem Getriebe.

## Hochtemperaturhahn DN 65 - 200, PN 16

**Typ 55103**  
**Reduzierter Durchgang**  
**Beidseitig Flansche**

Datenblatt Nr.: 8.1



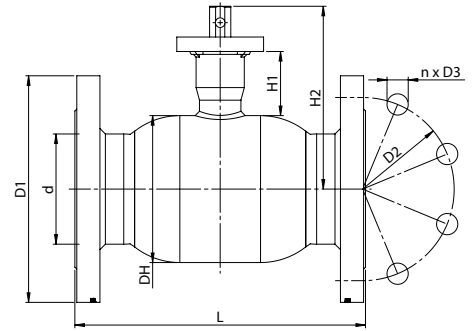
DN	BROEN Nr.	Ø KB	Kvs	Gewicht kg	Alle Maßangaben in mm									
					L	DH	H1	H2	D1	D2	A	n	D3	
65	5510316065 010	50	180	11,0	290	108,0	65	135	185	145	275	4	18	
80	5510316080 010	65	288	12,0	280	127,0	65	145	200	160	275	8	18	
100	5510316100 010	80	417	16,7	300	152,0	81	178	220	180	365	8	18	
125	5510316125 010	100	699	22,4	325	177,8	103	217	250	210	365	8	18	
150	5510316150 010	125	1046	32,4	350	219,1	103	240	285	240	650	8	22	
200	5510316200 010	150	1500	54,9	400	267,0	153	318	340	295	900	8	22	

Für Dampf geeignet. Wir empfehlen den Einsatz von Getrieben ab DN 125.

## Hochtemperaturhahn DN 65 - 200, PN 16

**Typ 55103**  
**Reduzierter Durchgang**  
**Beidseitig Flansche**  
**mit ISO - Aufnahme flansch**

Datenblatt Nr.: 8.1



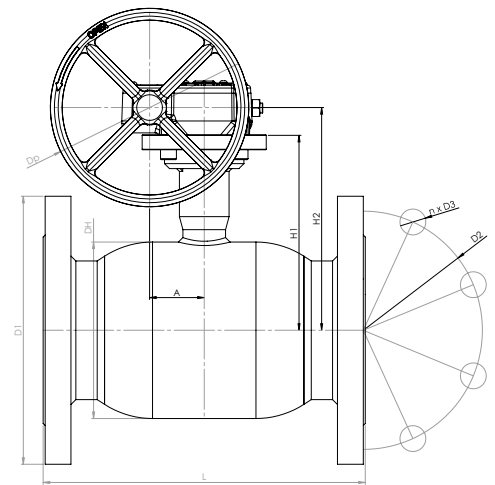
					Alle Maßangaben in mm										
DN	BROEN Nr.	Ø KB	Kvs	Gewicht kg	L	DH	H1	H2	D1	D2	n	D3	ds	i	ISO
65	5510316065 300	50	180	11,0	290	108,0	120	149	185	145	4	18	17	29,5	F7
80	5510316080 300	65	288	12,0	280	127,0	130	159	200	160	8	18	17	29,5	F7
100	5510316100 300	80	417	16,9	300	152,0	158	190	220	180	8	18	22	31,9	F7
125	5510316125 300	100	699	22,8	325	177,8	197	229	250	210	8	18	24	32,0	F10
150	5510316150 300	125	1046	32,6	350	219,1	216	269	285	240	8	22	30	53,3	F10
200	5510316200 300	150	1500	55,1	400	267,0	286	349	340	295	8	22	36	62,8	F14

Für Dampf geeignet. ISO - Aufnahme flansch gemäß ISO5211. Wir empfehlen den Einsatz von Getrieben ab DN 125.

## Hochtemperaturhahn DN 125 - 200, PN 16

**Typ 55103**  
**Reduzierter Durchgang**  
**Beidseitig Flansche**  
**mit BROEN-Getriebe**

Datenblatt Nr.: 8.1



					Alle Maßangaben in mm									
DN	BROEN Nr.	Ø KB	Kvs	Gewicht kg	L	DH	H1	H2	D1	D2	n	D3	p	A
125	5510316125 480	100	699	27,2	325	177,8	197	224	250	210	8	18	200	55
150	5510316150 480	125	1046	39,0	350	219,1	216	250	285	240	8	22	300	69
200	5510316200 480	150	1500	63,8	400	267,0	286	320	340	295	8	22	300	69

Für Dampf geeignet. Inklusive aufgebautem und eingestelltem Getriebe.

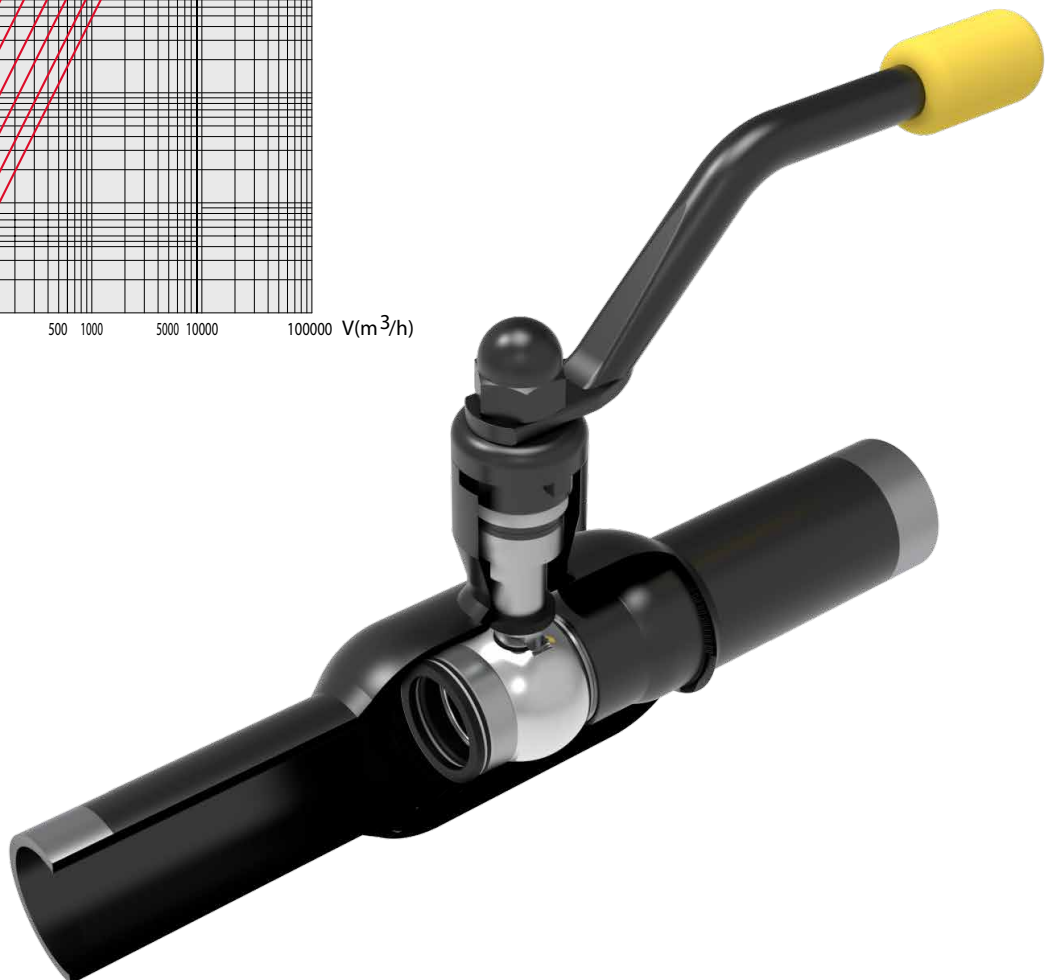
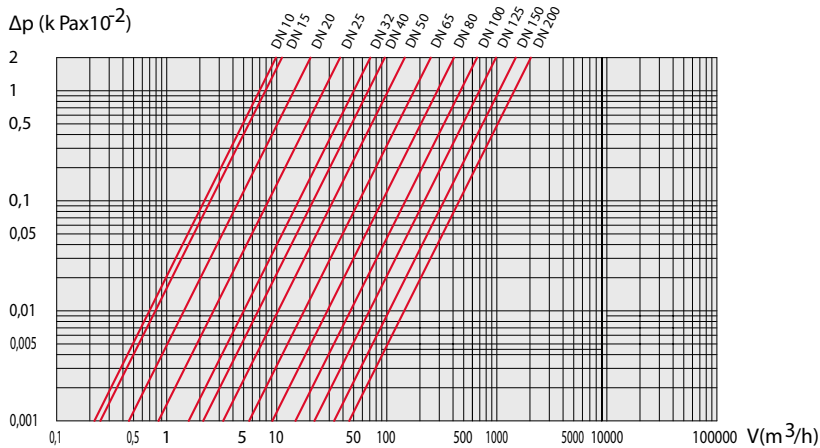
## BROEN BALLOMAX® – technische Daten

Material, Armaturengehäuse:	P235GH / EN 10217-2
Material, Handhebel:	Stahl
Nennweitenbereich:	DN 10 - 200
Dichtungsmaterial:	PTFE mit 20% Kohle Anteil
Dichtungen:	Graphit
Medium:	Geschlossene Wasserkreisläufe - Fluidgruppe II nach Druckgeräterichtlinie
Nennndruck:	25 bar
Temperaturbereich:	-20°C bis 250°C
Designtemperatur:	-20°C bis +200°C

### Kvs Werte

DN	10	15	20	25	32	40	50	65	80	100	125	150	200
Kvs	7	8	15	27	40	69	110	180	288	470	699	1046	1500

### Pressure drop graph



## Handhebel, DN 15 - 50 VD & DN 15 - 65 RD

**Typ BBM90...**  
**mit roten und blauen Clips**

Datenblatt Nr.: 3.2



DN	BROEN Nr.	L - mm
15 - 20	9015500002	75
25 - 32	9032500002	100
40 - 65R	9040500001	120

## Knebelgriff, DN 15 - 32 VD & DN 15 - 32 RD

**Typ BBM90...**  
**mit roten und blauen Clips**

Datenblatt Nr.: 3.2



DN	BROEN Nr.	L - mm
15 - 20	9015550022	75
25 - 32	9032550022	75

## Stellrad, DN 15 - 50 VD & DN 15 - 65 RD

**Typ BBM90...**  
**mit roten und blauen Clips**

Datenblatt Nr.: 3.2

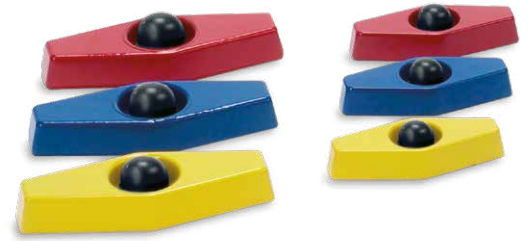


DN	BROEN Nr.	Ø - mm
15 - 20	9015560009	59
25 - 32	9032560009	81
40 - 65R	9040560009	108

**Knebelgriffe**  
DN 15 - 50

Typ 66050

Datenblatt Nr.: 4.2 / 3.2



DN - Voll. Durchgang	DN - Red. Durchgang	BROEN Nr.	Farbe	L - mm	B - mm
15 - 25	15 - 32	66050010 000	Gelb	85	34
15 - 25	15 - 32	66050010 003	Blau	85	34
15 - 25	15 - 32	66050010 004	Rot	85	34
32 - 40	40 - 50	66050040 000	Gelb	120	44
32 - 40	40 - 50	66050040 003	Blau	120	44
32 - 40	40 - 50	66050040 004	Rot	120	44

T-Griffe Typ 66050 können nicht mit BROEN BALLOMAX® DN 10 - 50 VD & DN 15 - 65 RD Hähnen Typ BBM kombiniert werden.

**Handhebel**  
DN 15 - 150

Typ 66060 / 66064 / 66061

Datenblatt Nr.: 4.2 / 3.2



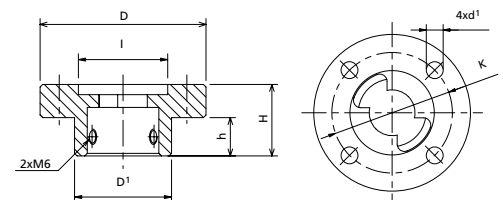
DN - Voll. Durchgang	DN - Red. Durchgang	BROEN Nr.	L - mm
15 - 25	15 - 32	66060010 000	140
32 - 40	40 - 50	66060040 000	180
50 - 65	65 - 80	66060065 000	275
80	100	66064100 000	365
100	125	66061100 000	365
125	150	66061150 000	650
150	200	66061200 000	900

Handhebel Typ 6606X können nicht mit BROEN BALLOMAX® DN 10 - 50 VD & DN 15 - 65 RD Hähnen Typ BBM kombiniert werden.

**ISO-Montageflansch, Montageset**  
DN 15 - 100

Typ 203... / 208... / 167... / 169...

Datenblatt Nr.: 4.2 / 3.2



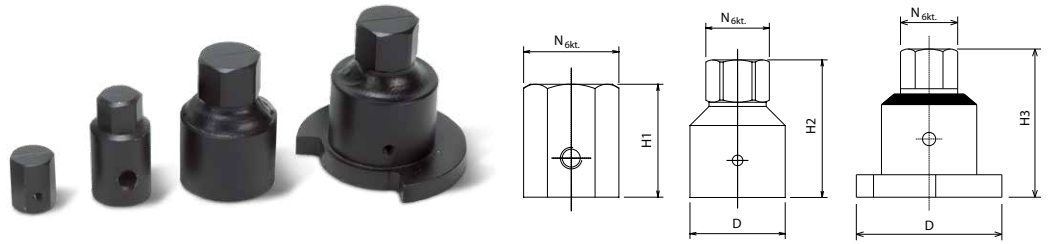
DN		Alle Maßangaben in mm								
Voll. Durchgang	Red. Durchgang	BROEN Nr.	ISO - Aufnahme flansch	D	D'	H	h	l	K	d'
15 - 25	15 - 32	203245	F05	65	34	28	15	35	50	7
32 - 40	40 - 50	208245	F05	65	38	28	15	35	50	7
50 - 65	65 - 80	167245	F05	65	47	33	20	35	50	7
80	100	169245	F07	90	57	35	20	55	70	9

ISO - Aufnahme flansch für Hähne ohne werksseitig vormontierten ISO - Aufnahme flansch. Umbau BALLOMAX auf ISO Flansch für die Montage eines Getriebes. Nicht für BROEN BALLOMAX® DN 10 - 50 VD & DN 15 - 50 RD. Hähnen geeignet (Typ BBM).

**Betätigungssechskant  
DN 15 - 150**

**Typ 66160 / 66164 / 66161**

Datenblatt Nr.: 4.2 / 3.2



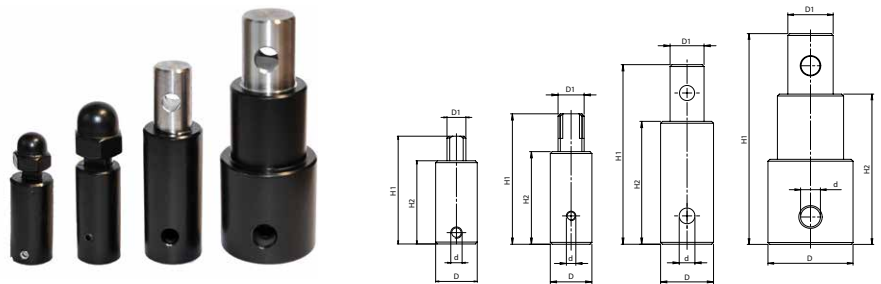
DN		BROEN Nr.	Alle Maßangaben in mm				
Voll. Durchgang	Red. Durchgang		D	H1	H2	H3	N (SW)
15 - 25	15 - 32	66160010 000	-	26	-	-	19
32 - 40	40 - 50	66160040 000	-	26	-	-	19
50 - 65	65 - 80	66160065 000	28	-	52	-	19
80	100	66164100 000	45	-	65	-	27
100	125	66161100 000	80	-	-	75	27
125	150	66161150 000	112	-	-	85	27

Betätigungssechskant Typ 6616X können nicht mit BROEN BALLOMAX® DN 10 - 50 VD & DN 15 - 65 RD Hähnen Typ BBM kombiniert werden.

**Spindelverlängerungen  
DN 15 - 125**

**Typ 084... / 251...**

Datenblatt Nr.: 4.2 / 3.2



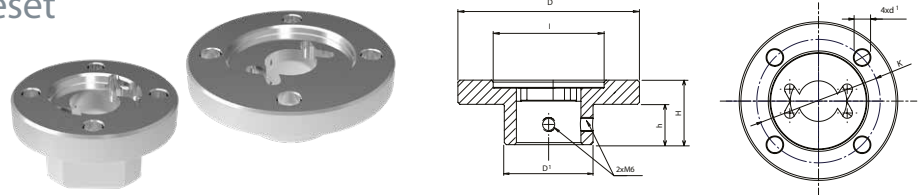
DN		BROEN Nr.	Alle Maßangaben in mm				
Voll. Durchgang	Red. Durchgang		D	H1	H2	d	D1
15 - 25	15 - 32	084600	22	57,0	44,0	-	10
32 - 40	40 - 50	084500	22	69,0	49,0	-	14
50 - 65	65 - 80	084800	28	95,0	65,0	8,3	18
80 - 100	100 - 125	251300	45	111,5	79,5	10,5	24

Spindelverlängerungen für Typ 64 Hähnen können nicht mit BROEN BALLOMAX® DN 10 - 50 VD & DN 15 - 65 RD Hähnen Typ BBM kombiniert werden.

**ISO-Montageflansch, Montageset  
DN 15 - 100**

**Typ 203... / 208... / 167... / 169...**

Datenblatt Nr.: 4.2 / 3.2



DN		BROEN Nr.	ISO - Aufnahmeflansch	Alle Maßangaben in mm						
Voll. Durchgang	Red. Durchgang			D	D1	H	h	l	K	d1
50 - 65	50 - 65	954245	F05	65	44	32	20	32,2	50	7
80 - 100	80 - 100	958245	F07	90	44	32	20	55	70	9

ISO - Aufnahmeflansch für Hähne ohne werkseitig vormontierten ISO - Aufnahmeflansch. Umbau BALLOMAX auf ISO Flansch für die Montage eines

### BALLOMAX® Dichtungs- und Reparatursätze DN 15 - 500

#### Typ 600...

Datenblatt Nr.: 4.2 / 3.2



DN	BROEN Nr.	Typ
15 - 32	600040	60 - 61 - 64
40 - 50	600041	60 - 61 - 64
65 - 80	600042	60 - 64
65 - 80	600043	61
100	600044	60 - 64
100	600045	61
125	600046	64
150	600048	64
150 - 200	600049	61
250	600050	40
300 - 350	600051	40
400	600052	40
450 - 500	600053	40
250	600568	85
300 - 350	600600	85
400	600601	85
500	600602	85
10 - 20	600940	BBM DN 10 - 50 VD & DN 15 - 65 RD
25 - 32	600941	BBM DN 10 - 50 VD & DN 15 - 65 RD
40 - 50	600942	BBM DN 10 - 50 VD & DN 15 - 65 RD

Die Reparatursätze enthalten Werkzeuge für den Wechsel von O-Ringen, sowie O-Ringe. Sätze für 5 Stück.

**BROEN BALLOMAX Armaturen können mit elektrischen Antrieben nach Kundenspezifikation ausgestattet werden.  
Bitte kontaktieren Sie uns bei Fragen zu automatisierten Antrieben.**

**Auf Wunsch Werkzeuge aus 3.1, kostenpflichtig.**

Beispiel: mit elektrischem Antrieb:



### BROEN-Getriebe DN 50 - 500

#### Typ 600...

Datenblatt Nr.: 4.2 / 3.2



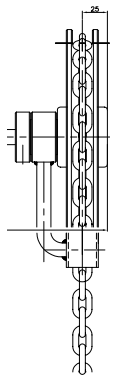
DN		BROEN Nr.	Schraube x 4	Typ	Nm
Voll. Durchgang	Red. Durchgang				
50	65 - 80	600582	M6	AB150N	150
65 - 80	100	600583	M8	242-30S	650
100	125	600584	M8	242-20S	300
125	150	600585	M12	242-40S	1200
150	200	600586	M12	242-40S	1200
200	250	600587	M16	242-40M	1200
250	300	600588	M20	AB1250N	3250
-	350	600588	M20	AB1250N	3250
300	400	600589	M20	AB1950N PR4	7000
400	500	600590	M20	AB6800N PR6	17000

BROEN Schneckenradgetriebe mit Handrad. Bitte beachten Sie die Montagehinweise für Getriebe.  
Für zapfengelagerte BROEN BALLOMAX® Hähne gelten andere Zurordnungen.

### Kettenradantriebe für BROEN Getriebe DN 65 - 300

#### Typ CW...

Datenblatt Nr.: 4.2 / 3.2



	Kettenraddurchmesser - Größe	BROEN Nr.
	Ø135	CW 135
	Ø220	CW 215
	Ø330	CW 335
<b>Zubehör:</b>		
<b>Getriebe mit Kettenradantrieb</b>	1 Meter Kette verzinkt + Kettenschloss	
<b>Getriebe mit Kettenradantrieb</b>	1 Meter Kette rostfrei + Kettenschloss	

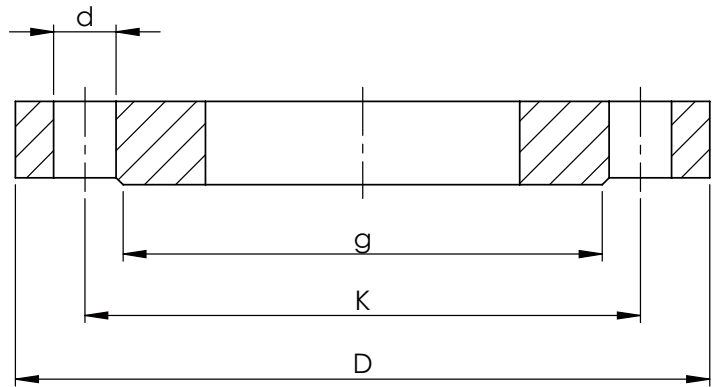
BROEN Schneckenradgetriebe mit Kettenantrieb. Bitte beachten Sie die Montagehinweise für Getriebe.  
Kette in verzinkter Ausführung, bitte in der gewünschten Länge bestellen.

**Hinweis:** Die Länge ist die volle Länge, nicht nur die Höhe vom Boden bis zum Getriebe.

Flanschmaße

DN 15 - 500, PN 40 | 25 | 16

EN 1092-1



DN		Alle Maßangaben in mm.														
		PN 16					PN 25					PN 40				
Voller Durchg.	Red. Durchg.	D	K	g	d	Anzahl Bolzenlöcher	D	K	g	d	Anzahl Bolzenlöcher	D	K	g	d	Anzahl Bolzenlöcher
15	15	95	65	45	14	4	95	65	45	14	4	95	65	45	14	4
20	20	105	75	58	14	4	105	75	58	14	4	105	75	58	14	4
25	25	115	85	68	14	4	115	85	68	14	4	115	85	68	14	4
32	32	140	100	78	18	4	140	100	78	18	4	140	100	78	18	4
40	40	150	110	88	18	4	150	110	88	18	4	150	110	88	18	4
50	50	165	125	102	18	4	165	125	102	18	4	165	125	102	18	4
65	65	185	145	122	18	4	185	145	122	18	8	-	-	-	-	-
80	80	200	160	138	18	8	200	160	138	18	8	-	-	-	-	-
100	100	220	180	158	18	8	235	190	162	22	8	-	-	-	-	-
125	125	250	210	188	18	8	270	220	188	26	8	-	-	-	-	-
150	150	285	240	212	22	8	300	250	218	26	8	-	-	-	-	-
200	200	340	295	268	22	12	360	310	278	26	12	-	-	-	-	-
250	250	405	355	320	26	12	425	370	335	30	12	-	-	-	-	-
300	300	460	410	378	26	12	485	430	395	30	16	-	-	-	-	-
350	350	520	470	438	26	16	555	490	450	33	16	-	-	-	-	-
400	400	580	525	490	30	16	620	550	505	36	16	-	-	-	-	-
-	500	715	650	610	33	20	730	660	615	36	22	-	-	-	-	-

## BROEN BALLOMAX® Bodenablasshähne in Kurzbauform

Die Bodenablasshähne in Kurzbauform von BROEN BALLOMAX® bieten eine sichere und moderne Konstruktion für Fernwärmenetze, Klima- und Industrieanlagen, die mit Medien der Fluidgruppe 2 nach Druckgeräterichtlinie arbeiten.

Bodenablasshähne in Kurzbauform sind für enge Räume und enge Einbauanforderungen bei Umbau und Renovierung von Rohrleitungen geeignet. Alle Armaturen werden vor dem Verlassen des Werkes geprüft und einer 100 % Qualitätskontrolle unterzogen. Für seine Lebensdauer sind daher nur noch minimale Serviceleistungen erforderlich.

Kugeln und Schaltwellen werden aus Edelstahl gefertigt.

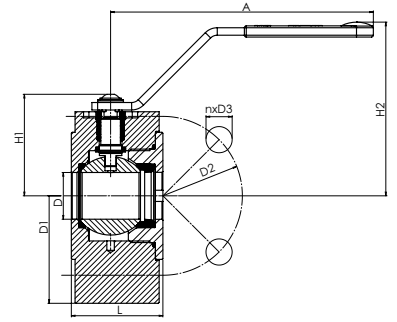


- Alle Armaturen sind nach Druckgeräterichtlinie 2014/68/EU Modul H berechnet und zugelassen. CE Kennzeichnung im Rahmen der Richtlinie.
- Prüfgrundlage EN 12266 Anforderungsklasse A - für alle Kugelhähne
- Doppelte O-Ring Abdichtung zur Atmosphäre
- Temperatenausgleich (linear)
- Schaltwelle / Spindel doppelt gelagert  $\geq$  DN 65
- Betriebstemperatur von -20 °C bis +200 °C

Bodenablasshahn in Kurzbauform  
DN 15 - 32, PN 40 | 25 | 16

**Typ 94103**  
**Voller Durchgang**  
**Bodenablasshahn in**  
**Zwischenflanschausführung**

Datenblatt Nr.: 9.2

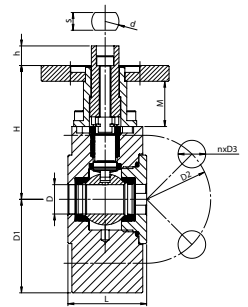


DN	BROEN Nr.	D = Ø KB	Kvs	Gewicht kg	Alle Maßangaben in mm							
					L	D1	D2	A	H1	H2	D3	n
15	9410340015WZ	15	32	1,8	40	95	65	140	46	85	14	4
20	9410340020WZ	20	57	2,8	46	105	75	140	50	88	14	4
25	9410340025WZ	25	81	3,2	49	115	85	140	54	93	14	4
32	9410340032WZ	32	133	5,5	62	140	100	167	71	109	18	4

Bodenablasshahn in Kurzbauform  
DN 15 - 32, PN 40 | 25 | 16

**Typ 94103**  
**Voller Durchgang**  
**Bodenablasshahn in**  
**Zwischenflanschausführung**  
**mit ISO - Aufnahme flansch**

Datenblatt Nr.: 9.2

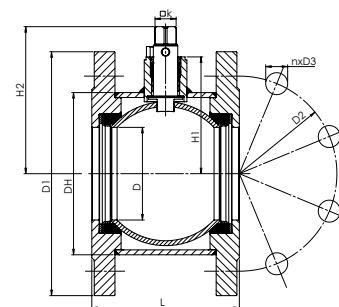


DN	BROEN Nr.	D = Ø KB	Kvs	Gewicht kg	Alle Maßangaben in mm									
					L	D1	D2	d/s	h	H	M	D3	n	ISO
15	9410340015WZ 90	15	32	1,9	40	95	65	14/10	10	68	23	14	4	F5
20	9410340020WZ 90	20	57	2,6	46	105	75	14/10	10	71	23	14	4	F5
25	9410340025WZ 90	25	81	3,3	49	115	85	14/10	10	76	23	14	4	F5
32	9410340032WZ 90	32	133	5,9	62	140	100	16/11	10	91	23	18	4	F5

Bodenablasshahn in Kurzbauform  
DN 40 - 80, PN 16

**Typ 94103**  
**Voller Durchgang**  
**Beidseitig Flansche**

Datenblatt Nr.: 9.2

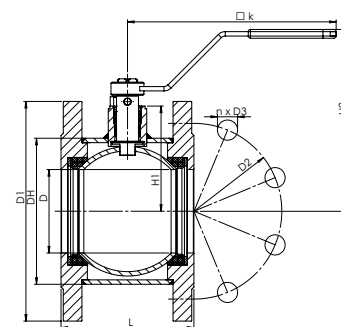


DN	BROEN Nr.	D = Ø KB	Kvs	Gewicht kg	Alle Maßangaben in mm								
					L	DH	D1	D2	□ k	H1	H2	D3	n
40	9410316040WZ	39	229	4,3	77	76	150	110	11	70	87	18	4
50	9410316050WZ	49	295	5,6	86	89	165	125	11	77	94	18	4
65	9410316065WZ	63	498	7,6	106	114	185	145	14	88	113	18	8
80	9410316080WZ	76	754	9,2	121	133	200	160	14	96	121	18	8

Bodenablasshahn in Kurzbauform  
DN 40 - 80, PN 16

**Typ 94103**  
**Voller Durchgang**  
**Beidseitig Flansche**

Datenblatt Nr.: 9.2

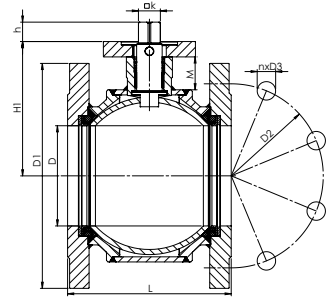


DN	BROEN Nr.	D = Ø KB	Kvs	Gewicht kg	Alle Maßangaben in mm								
					L	DH	D1	D2	□ k	H1	H2	D3	n
40	9410316040WZ 01	39	229	4,5	77	76	150	110	177	70	127	18	4
50	9410316050WZ 01	49	295	5,7	86	89	165	125	177	77	134	18	4
65	9410316065WZ 01	63	498	8,0	106	114	185	145	190	88	158	18	8
80	9410316080WZ 01	76	754	9,6	121	133	200	160	190	96	166	18	8

Bodenablasshahn in Kurzbauform  
DN 40 - 80, PN 16

**Typ 94103**  
**Voller Durchgang**  
**Beidseitig Flansche**  
**mit ISO - Aufnahme flansch**

Datenblatt Nr.: 9.2

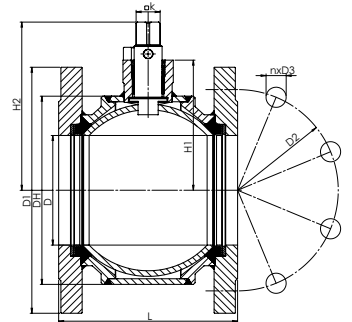


DN	BROEN Nr.	D = Ø KB	Kvs	Gewicht kg	Alle Maßangaben in mm									
					L	D1	D2	□ k	h	H	M	D3	n	ISO
40	9410316040WZ 90	39	229	4,6	77	150	110	11	11,5	100	52	18	4	F5
50	9410316050WZ 90	49	295	5,9	86	165	125	11	11,5	108	53	18	4	F5
65	9410316065WZ 90	63	498	7,9	106	185	145	14	15,5	118	50	18	8	F5
80	9410316080WZ 90	76	754	9,5	121	200	160	14	15,5	125	49	18	8	F5

Bodenablasshahn in Kurzbauform  
DN 100 - 200, PN 16

**Typ 94103**  
**Voller Durchgang**  
**Beidseitig Flansche**

Datenblatt Nr.: 9.2



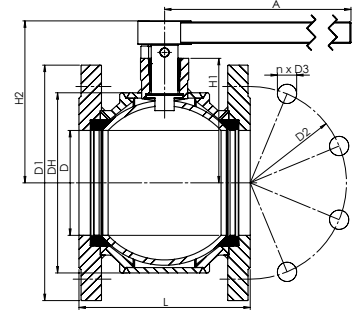
DN	BROEN Nr.	D = Ø KB	Kvs	Gewicht kg	Alle Maßangaben in mm								
					L	DH	D1	D2	□ k	H1	H2	D3	n
100	9410316100WZ	98	1159	14,6	160	168,0	220	180	17	117,0	151,0	18	8
125	9410316125WZ	125	1841	22,6	186	219,0	250	210	17	147,0	183,0	18	8
150	9410316150WZ	150	2652	35,2	236	267,0	285	240	22	167,5	203,5	22	8
200	9410316200WZ	200	5720	61,3	292	323,9	340	295	22	200,0	237,0	22	12

Wir empfehlen ab DN 125 den Einsatz von Getrieben oder Antrieben, um ein kontrolliertes Öffnen und Schließen der Armatur zu ermöglichen und Wasserschläge im System zu vermeiden.

Bodenablasshahn in Kurzbauform  
DN 100 - 200, PN 16

Typ 94103  
Voller Durchgang  
Beidseitig Flansche

Datenblatt Nr.: 9.2



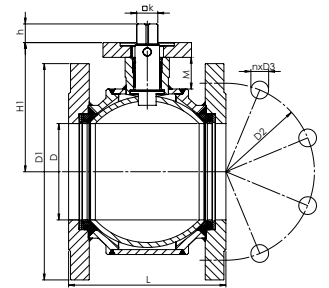
DN	BROEN Nr.	D = Ø KB	Kvs	Gewicht kg	Alle Maßangaben in mm								
					L	DH	D1	D2	A	H1	H2	D3	n
100	9410316100WZ 01	98	1159	16,0	160	168,0	220	180	500	117	151	18	8
125	9410316125WZ 01	125	1841	24,1	186	219,0	250	210	500	147	183	18	8
150	9410316150WZ 01	150	2652	37,2	236	267,0	285	240	600	168	204	22	8
200	9410316200WZ 01	200	5720	62,4	292	323,9	340	295	600	200	237	22	12

Wir empfehlen ab DN 125 den Einsatz von Getrieben oder Antrieben, um ein kontrolliertes Öffnen und Schließen der Armatur zu ermöglichen und Wasserschläge im System zu vermeiden.

Bodenablasshahn in Kurzbauform  
DN 100 - 200, PN 16

Typ 94103  
Voller Durchgang  
Beidseitig Flansche  
mit ISO - Aufnahme flansch

Datenblatt Nr.: 9.2



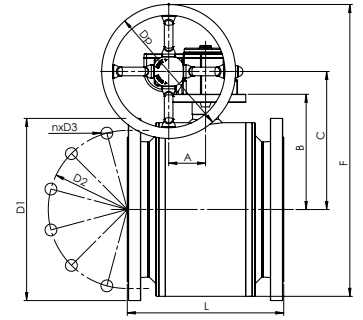
DN	BROEN Nr.	D = Ø KB	Kvs	Gewicht kg	Alle Maßangaben in mm									
					L	D1	D2	□ k	h	H	M	D3	n	ISO
100	9410316100WZ 90	98	1159	15,0	160	220	180	17	22	128	34	18	8	F7
125	9410316125WZ 90	125	1841	24,4	186	270	220	17	20	163	39	18	8	F12
150	9410316150WZ 90	150	2652	36,9	236	285	240	22	21	203	35	22	8	F12
200	9410316200WZ 90	195	5720	9,5	292	340	295	22	21	237	40	22	12	F12

Wir empfehlen ab DN 125 den Einsatz von Getrieben oder Antrieben, um ein kontrolliertes Öffnen und Schließen der Armatur zu ermöglichen und Wasserschläge im System zu vermeiden.

Bodenablasshahn in Kurzbauform  
DN 100 - 200, PN 16

**Typ 94103**  
**Voller Durchgang**  
**Beidseitig Flansche**  
**mit BROEN-Getriebe**

Datenblatt Nr.: 9.2



DN	BROEN Nr.	Ø KB	Kvs	Gewicht kg	Alle Maßangaben in mm								D3	n	ISO
					L	D1	D2	DP	A	B	C	F			
100	9410316100WZ 48	98	1159	19,8	160	220	180	160	53	132	165	329	18	8	F7
125	9410316125WZ 48	125	1841	33,0	186	270	220	250	69	162	205	439	18	8	F12
150	9410316150WZ 48	150	2652	45,5	236	285	240	250	69	182	225	484	22	8	F12
200	9410316200WZ 48	195	5720	102,1	292	340	295	250	69	215	258	545	22	12	F12

Inklusive aufgebautem und eingestelltem Getriebe.

## BROEN BALLOMAX® vollverschweißte, zapfengelagerte Kugelhähne.

Zapfengelagerte, vollverschweißte BROEN BALLOMAX® Kugelhähne von BROEN sind für oberirdischen Betrieb mit zahlreichen Merkmalen und Vorteilen lieferbar:

- Die doppel Block and Bleed Funktion ist von Bureau Veritas zertifiziert worden
- Ab DN 350 mit Dichtmitteldrucksystem optional ab DN 150
- Materialzeugnisse für alle drucktragenden Teile als Option erhältlich
- Prüfhahn für DBB Funktion lieferbar
- Volle und reduzierte Durchgänge bis DN 1000 lieferbar
- Lieferung mit oder ohne Grundplatte

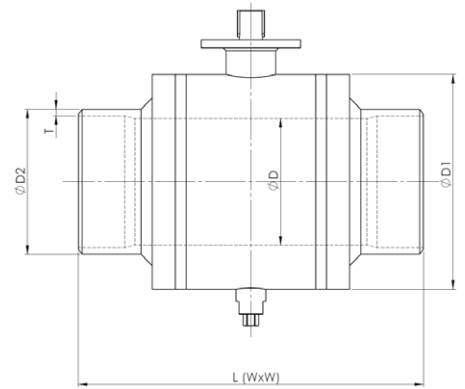


### Technische Merkmale:

- Konstruiert und berechnet nach Druckgeräterichtlinie 2014/68/EU
- Funktions- und Drucktest gemäß EN 12266 T1 und T2 - Anforderungsklasse A
- Flanschabmessungen nach EN 1092-1
- Anschweißenden nach EN 12627
- Getriebeaufnahmeflansch nach ISO 5211
- Vernickelte Kugel
- Optionale Edelstahlkugel
- Unterflurhähne nach EN 488 von DN 150 bis DN 1000 lieferbar

## Zapfengelagerter Stahlkugelhahn DN 150 - 600, PN 40 | 25 | 16

**Typ**  
**Voller Durchgang**  
**Beidseitig Schweißende**  
**mit ISO - Aufnahme flansch**

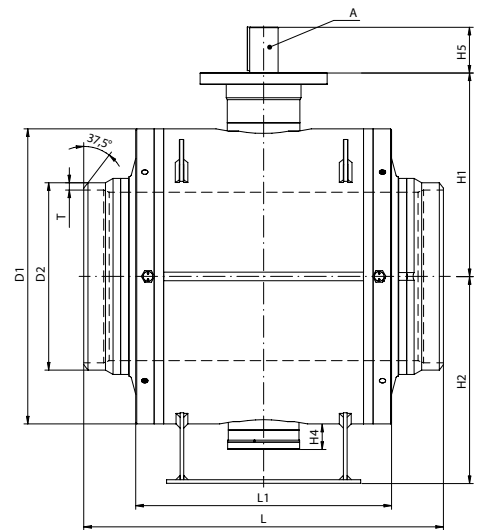


Alle Maßangaben in mm													
DN	BROEN Nr.	Ø KB	Kvs	L	D1	D2	t	H1	H2	H3	A	ISO	Gewicht kg
150	3/A150WW5D30	142	4498	457	254	168,3	7,1	185	183	45	35	F12	67
200	3/A200WW5D30	190	9234	521	324	219,1	8,8	214	218	45	35	F12	120
250	3/A250WW5D30	237	14428	559	394	273	10	258	255	61	50	F14	193
300	3/A300WW5D30	285	20777	635	470	323,9	10	307	294	61	60	F14	300
350	3/A350WW5D30	332	28280	762	546	355,6	11	351	528	57	60	F16	467
400	3/A400WW5D30	375	36937	838	622	406,4	12,5	427	575	105	72	F25	724
500	3/A500WW5D30	475	57716	991	785	508	12,5	504	793	105	72	F30	1329
600	3/A600WW5D30	588	101788	1143	943	610	12,5	579	885	105	80	F30	2119

Wir empfehlen den Einsatz von Getrieben, um Wasserschläge zu vermeiden.

## Zapfengelagerter Stahlkugelhahn DN 700 - 1000, PN 40 | 25 | 16

**Typ**  
**Voller Durchgang**  
**Beidseitig Schweißende**  
**mit ISO - Aufnahme flansch**

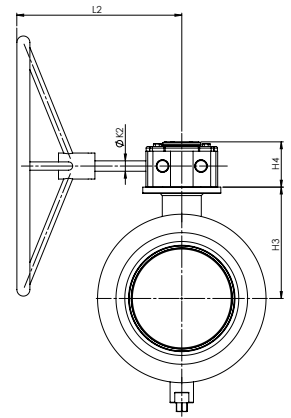
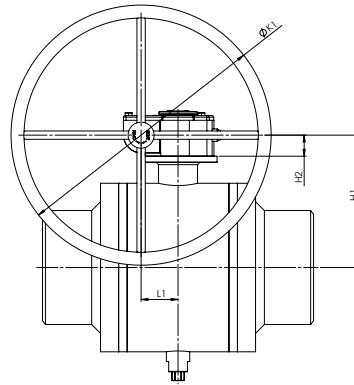


Alle Maßangaben in mm															
DN	BROEN Nr.	Ø KB	Kvs	L	L1	D1	D2	T	H1	H2	H4	H5	A	ISO	Gewicht kg
700	3/A700WW5D30	684	138544	1346	976	1126	711.0	14.2	806	790	109	200	120	F35	4126
800	3/A800WW5D30	780	180956	1524	1124	1300	813.0	16.0	890	900	107	198	120	F35	6145
900	3/A900WW5D30	874	229023	1727	1214	1450	914.0	20.0	941	1000	117	183	140	F40	8230
1000	3/A910WW5D30	976	282744	1850	1346	1650	1016.0	22.0	1121	1220	142	240	190	F48	12365

Wir empfehlen den Einsatz von Getrieben, um Wasserschläge zu vermeiden.

Zapfengelagerter Stahlkugelhahn  
DN 150 - 600, PN 40 | 25 | 16

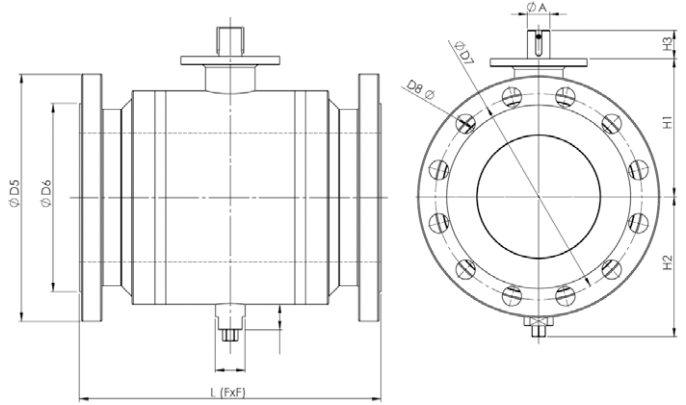
**Typ**  
**Voller Durchgang**  
**Beidseitig Schweißende**  
**mit BROEN-Getriebe**



Alle Maßangaben in mm												
DN	BROEN Nr.	Kvs	L1	L2	H1	H2	H3	H4	øK1	øK2	ISO	Gewicht kg
150	3/A150WW5D50	4498	71	247	226	41	185	88	200	20	F12	77
200	3/A200WW5D50	9234	71	282	255	41	214	88	300	20	F12	130
250	3/A250WW5D50	14428	86	305	300	42	258	93	500	20	F14	209
300	3/A300WW5D50	20777	86	305	349	42	307	93	700	20	F14	316
350	3/A350WW5D50	28280	53	348	407	56	351	120	600	20	F16	491
400	3/A400WW5D50	36937	130	397	482	55	427	126	400	20	F25	763
500	3/A500WW5D50	57716	140	430	568	64	504	155	600	20	F30	1385
600	3/A600WW5D50	101788	182	470	638	59	579	159	500	20	F30	2183
700	3/A700WW5D50	138544	209	491	891	85	806	215	700	20	F35	4263
800	3/A800WW5D50	180956	256	531	975	85	890	224	700	20	F35	6366

## Zapfengelagerter Stahlkugelhahn DN 150 - 600, PN 40

**Typ**  
**Voller Durchgang**  
**Beidseitig Flansche**  
**mit ISO - Aufnahme flansch**

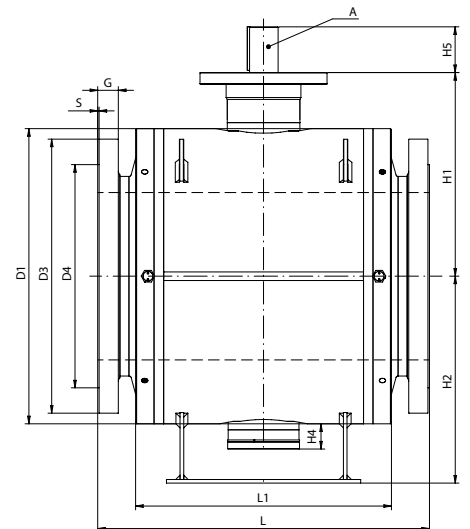


Alle Maßangaben in mm													
DN	BROEN Nr.	$\varnothing$ KB	Kvs	L	D5	D7	D8	H1	H2	H3	A	ISO	Gewicht kg
150	3/A150KK5D30	142	4498	350	300	250	26	185	183	45	35	F12	84
200	3/A200KK5D30	190	9234	457	375	320	30	214	218	45	35	F12	167
250	3/A250KK5D30	237	14428	533	450	385	33	258	255	61	50	F14	277
300	3/A300KK5D30	285	20777	610	515	450	33	307	294	61	60	F14	426
350	3/A350KK5D30	332	28280	686	580	510	36	351	528	57	60	F16	585
400	3/A400KK5D30	375	36937	762	580	585	39	427	575	105	72	F25	918
500	3/A500KK5D30	475	57716	914	580	670	42	504	793	105	72	F30	1625
600	3/A600KK5D30	588	101788	1067	580	795	48	579	885	105	80	F30	2519

Wir empfehlen den Einsatz von Getrieben, um Wasserschläge zu vermeiden.

## Zapfengelagerter Stahlkugelhahn DN 700 - 1000, PN 40

**Typ**  
**Voller Durchgang**  
**Beidseitig Flansche**  
**mit ISO - Aufnahme flansch**

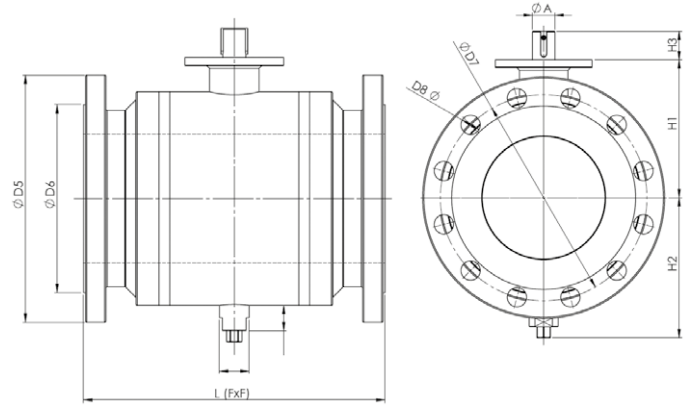


Alle Maßangaben in mm																	
DN	BROEN Nr.	$\varnothing$ KB	Kvs	L	L1	D1	D3	D4	G	S	H1	H2	H4	H5	A	ISO	Gewicht kg
700	3/A700KK5D30	684	138544	1245	936	1126	995	840	86	5	806	790	109	200	120	F35	4427
800	3/A800KK5D30	780	180956	1372	1054	1300	1140	960	90	5	890	900	107	198	120	F35	6295
900	3/A900KK5D30	874	229023	1524	1214	1450	1250	1070	95	5	941	1000	117	183	140	F40	9230
1000	3/A910KK5D30	976	282744	2050	1346	1650	1360	1180	100	5	1121	1220	142	240	190	F48	13725

Wir empfehlen den Einsatz von Getrieben, um Wasserschläge zu vermeiden.

## Zapfengelagerter Stahlkugelhahn DN 150 - 600, PN 25

**Typ**  
**Voller Durchgang**  
**Beidseitig Flansche**  
**mit ISO - Aufnahme flansch**

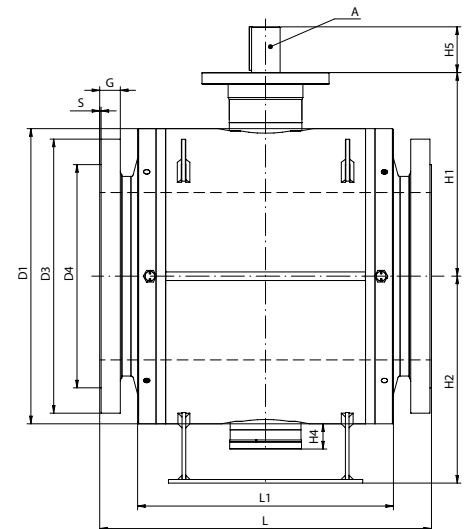


Alle Maßangaben in mm													
DN	BROEN Nr.	$\varnothing$ KB	Kvs	L	D5	D7	D8	H1	H2	H3	A	ISO	Gewicht kg
150	3/A150KK4D30	142	4498	350	300	250	26	185	183	45	35	F12	84
200	3/A200KK4D30	190	9234	457	360	310	26	214	218	45	35	F12	161
250	3/A250KK4D30	237	14428	533	425	370	30	258	255	61	50	F14	265
300	3/A300KK4D30	285	20777	610	485	430	30	307	294	61	60	F14	410
350	3/A350KK4D30	332	28280	686	555	490	33	351	528	57	60	F16	567
400	3/A400KK4D30	375	36937	762	620	550	36	427	575	105	72	F25	874
500	3/A500KK4D30	475	57716	914	730	660	36	504	793	105	72	F30	1611
600	3/A600KK4D30	588	101788	1067	845	770	39	579	885	105	80	F30	2537

Wir empfehlen den Einsatz von Getrieben, um Wasserschläge zu vermeiden.

## Zapfengelagerter Stahlkugelhahn DN 700 - 1000, PN 25

**Typ**  
**Voller Durchgang**  
**Beidseitig Flansche**  
**mit ISO - Aufnahme flansch**

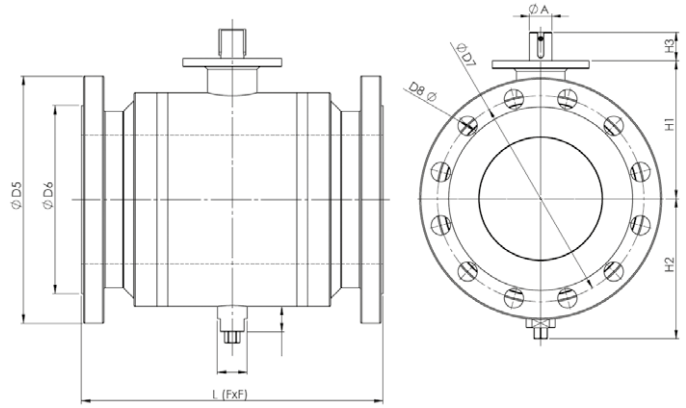


Alle Maßangaben in mm																	
DN	BROEN Nr.	$\varnothing$ KB	Kvs	L	L1	D1	D3	D4	G	S	H1	H2	H4	H5	A	ISO	Gewicht kg
700	3/A700KK4D30	684	138544	1245	976	1126	960	820	50	5	806	790	109	200	120	F35	4318
800	3/A800KK4D30	780	180956	1372	1138	1300	1085	930	53	5	890	900	107	198	120	F35	6460
900	3/A900KK4D30	874	229023	1524	1214	1450	1185	1030	53	5	941	1000	117	183	140	F40	8728
1000	3/A910KK4D30	976	282744	2050	1346	1650	1320	1140	63	5	1121	1220	142	240	190	F48	13041

Wir empfehlen den Einsatz von Getrieben, um Wasserschläge zu vermeiden.

## Zapfengelagerter Stahlkugelhahn DN 150 - 600, PN 16

**Typ**  
**Voller Durchgang**  
**Beidseitig Flansche**  
**mit ISO - Aufnahme flansch**

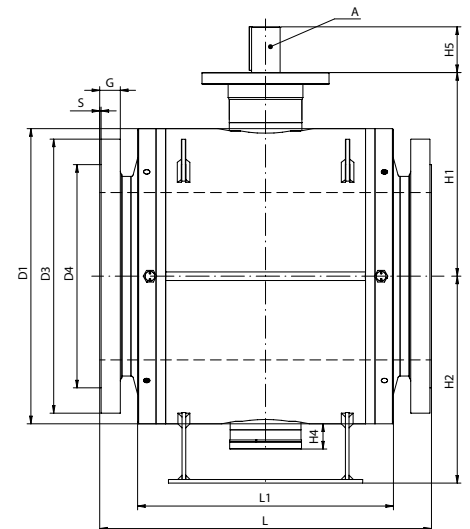


Alle Maßangaben in mm													
DN	BROEN Nr.	Ø KB	Kvs	L	D5	D7	D8	H1	H2	H3	A	ISO	Gewicht kg
150	3/A150KK3D30	142	4498	350	285	240	22	185	183	45	35	F12	79
200	3/A200KK3D30	190	9234	457	340	295	22	214	218	45	35	F12	155
250	3/A250KK3D30	237	14428	533	405	355	26	258	255	61	50	F14	260
300	3/A300KK3D30	285	20777	610	460	410	26	307	294	61	60	F14	395
350	3/A350KK3D30	332	28280	686	520	470	26	351	528	57	60	F16	563
400	3/A400KK3D30	375	36937	762	580	525	30	427	575	105	72	F25	866
500	3/A500KK3D30	475	57716	914	715	650	33	504	793	105	72	F30	1607
600	3/A600KK3D30	588	101788	1067	840	770	36	579	885	105	80	F30	2519

Wir empfehlen den Einsatz von Getrieben, um Wasserschläge zu vermeiden.

## Zapfengelagerter Stahlkugelhahn DN 700 - 1000, PN 16

**Typ**  
**Voller Durchgang**  
**Beidseitig Flansche**  
**mit ISO - Aufnahme flansch**



Alle Maßangaben in mm																	
DN	BROEN Nr.	Ø KB	Kvs	L	L1	D1	D3	D4	G	S	H1	H2	H4	H5	A	ISO	Gewicht kg
700	3/A700KK4D30	684	138544	1245	976	1126	910	795	40	5	806	790	109	200	120	F35	4427
800	3/A800KK4D30	780	180956	1372	1184	1300	1025	900	41	5	890	900	107	198	120	F35	6295
900	3/A900KK4D30	874	229023	1524	1214	1450	1125	1000	48	5	941	1000	117	183	140	F40	9230
1000	3/A910KK4D30	976	282744	2050	1346	1650	1255	1115	59	5	1121	1220	142	240	190	F48	13725

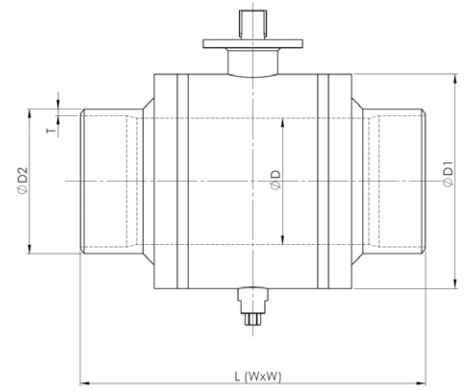
Wir empfehlen den Einsatz von Getrieben, um Wasserschläge zu vermeiden.

Zapfengelagerter Stahlkugelhahn

DN 200 - 700, PN 40 | 25 | 16

Typ

**Reduzierter Durchgang**  
**Beidseitig Schweißende**  
**mit ISO - Aufnahme flansch**



Alle Maßangaben in mm													
DN	BROEN Nr.	Ø KB	Kvs	L	D1	D2	t	H1	H2	H3	A	ISO	Gewicht kg
200	3/D200WW5D30	142	1800	521	254	219,1	8,8	185	183	45	35	F12	76
250	3/D250WW5D30	190	3410	559	324	273,0	10,0	214	218	45	35	F12	135
300	3/D300WW5D30	237	5101	635	394	323,9	10,0	258	255	61	50	F14	213
350	3/D350WW5D30	285	7853	762	470	355,6	11,0	307	294	61	60	F14	330
400	3/D400WW5D30	332	9257	838	546	406,4	12,5	351	528	57	60	F16	518
500	3/D500WW5D30	375	12091	991	622	508,0	12,5	427	575	105	72	F25	762
600	3/D600WW5D30	475	19239	1143	785	610,0	12,5	504	793	105	72	F30	1382
700	3/D700WW5D30	588	27704	1345	943	711,0	14,2	579	885	105	80	F30	2201

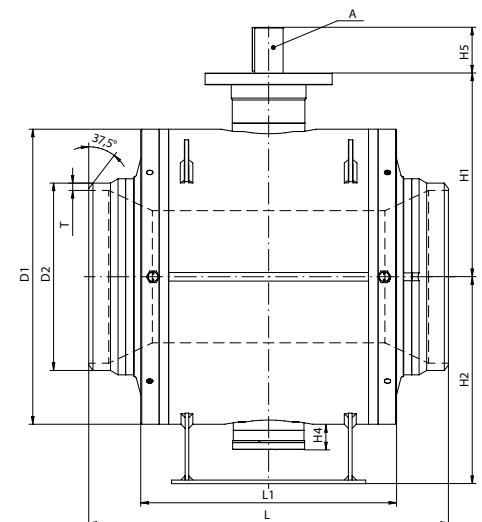
Wir empfehlen den Einsatz von Getrieben, um Wasserschläge zu vermeiden.

Zapfengelagerter Stahlkugelhahn

DN 800 - 1000, PN 40 | 25 | 16

Typ

**Reduzierter Durchgang**  
**Beidseitig Schweißende**

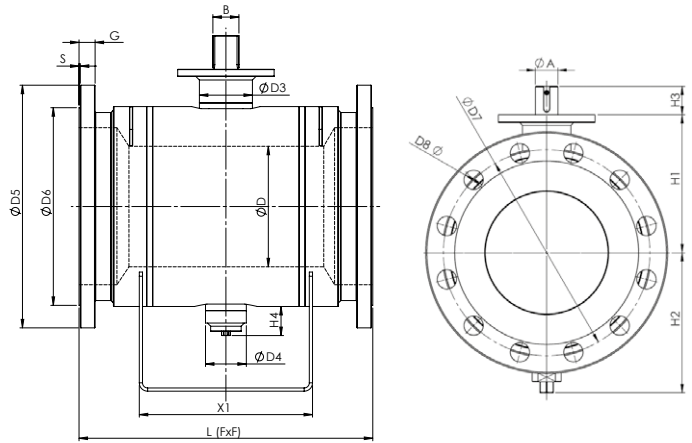


Alle Maßangaben in mm															
DN	BROEN Nr.	Ø KB	Kvs	L	L1	D1	D2	T	H1	H2	H4	H5	A	ISO	Gewicht kg
800	3/D800WW5D30	684	43812	1524	976	1126	813	16,0	806	790	109	200	120	F35	4900
900	3/D900WW5D30	780	57223	1727	1124	1300	914	20,0	890	900	107	198	120	F35	6731
1000	3/D910WW5D30	874	72423	1850	1214	1450	1016	22,0	941	1000	117	183	140	F40	9052

Wir empfehlen den Einsatz von Getrieben, um Wasserschläge zu vermeiden.

Zapfengelagerter Stahlkugelhahn  
DN 200 - 700, PN 40

Typ  
**Reduzierter Durchgang**  
**Beidseitig Flansche**  
**mit ISO - Aufnahme flansch**

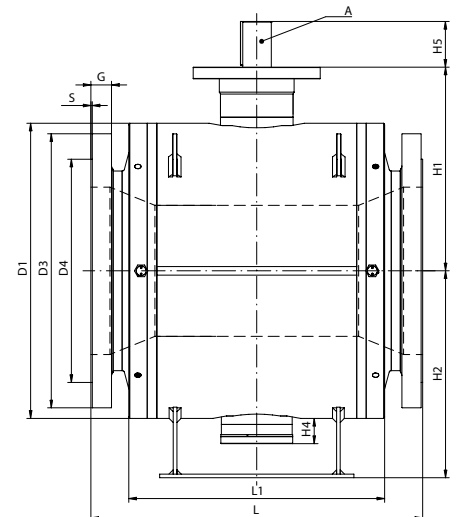


Alle Maßangaben in mm													
DN	BROEN Nr.	Ø KB	Kvs	L	D1	D2	t	H1	H2	H3	A	ISO	Gewicht kg
200	3/D200KK5D30	142	1800	457	375	320	30	185	183	45	35	F12	127
250	3/D250KK5D30	190	3410	533	450	385	33	214	218	45	35	F12	216
300	3/D300KK5D30	237	5101	610	515	450	33	258	255	61	50	F14	345
350	3/D350KK5D30	285	7853	686	580	510	36	307	294	61	60	F14	526
400	3/D400KK5D30	332	9257	762	660	585	39	351	528	57	60	F16	764
500	3/D500KK5D30	375	12091	914	755	670	42	427	575	105	72	F25	1202
600	3/D600KK5D30	475	19239	1067	890	795	48	504	793	105	72	F30	2102
700	3/D700KK5D30	588	27704	1245	995	900	48	579	885	105	80	F30	3293

Wir empfehlen den Einsatz von Getrieben, um Wasserschläge zu vermeiden.

Zapfengelagerter Stahlkugelhahn  
DN 800 - 1000, PN 40

Typ  
**Reduzierter Durchgang**  
**Beidseitig Flansche**  
**mit ISO - Aufnahme flansch**

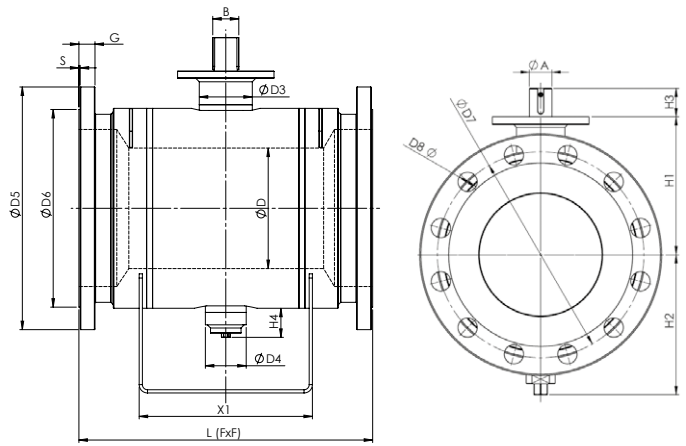


Alle Maßangaben in mm																	
DN	BROEN Nr.	Ø KB	Kvs	L	L1	D1	D3	D4	G	S	H1	H2	H4	H5	A	ISO	Gewicht kg
800	3/D800KK5D30	684	43812	1372	936	1126	1140	960	90	5	806	200	109	198	120	F35	5044
900	3/D900KK5D30	780	57223	1524	1054	1300	1250	1070	95	5	890	198	107	183	120	F35	6924
1000	3/D910KK5D30	874	72423	2050	1214	1450	1360	1180	100	5	941	183	117	240	140	F40	10584

Wir empfehlen den Einsatz von Getrieben, um Wasserschläge zu vermeiden.

Zapfengelagerter Stahlkugelhahn  
DN 200 - 700, PN 25

Typ  
**Reduzierter Durchgang**  
**Beidseitig Flansche**  
**mit ISO - Aufnahme flansch**

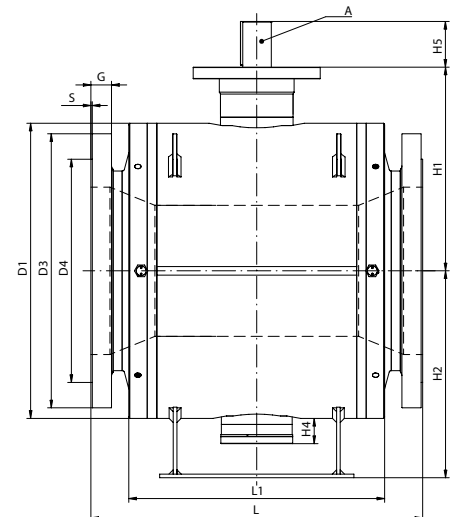


Alle Maßangaben in mm													
DN	BROEN Nr.	Ø KB	Kvs	L	D1	D2	t	H1	H2	H3	A	ISO	Gewicht kg
200	3/D200KK4D30	142	1800	457	360	310	26	185	183	45	35	F12	120
250	3/D250KK4D30	190	3410	533	425	370	30	214	218	45	35	F12	203
300	3/D300KK4D30	237	5101	610	485	430	30	258	255	61	50	F14	322
350	3/D350KK4D30	285	7853	686	555	490	33	307	294	61	60	F14	502
400	3/D400KK4D30	332	9257	762	620	550	36	351	528	57	60	F16	708
500	3/D500KK4D30	375	12091	914	730	660	36	427	575	105	72	F25	1174
600	3/D600KK4D30	475	19239	1067	845	770	39	504	793	105	72	F30	2022
700	3/D700KK4D30	588	27704	1245	960	875	42	579	885	105	80	F30	3207

Wir empfehlen den Einsatz von Getrieben, um Wasserschläge zu vermeiden.

Zapfengelagerter Stahlkugelhahn  
DN 800 - 1000, PN 25

Typ  
**Reduzierter Durchgang**  
**Beidseitig Flansche**  
**mit ISO - Aufnahme flansch**

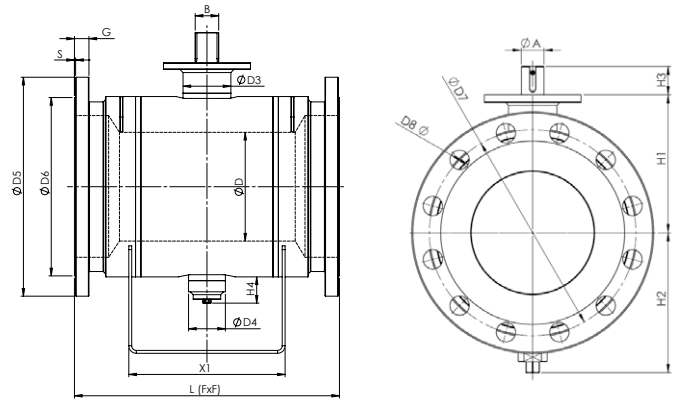


Alle Maßangaben in mm																	
DN	BROEN Nr.	Ø KB	Kvs	L	L1	D1	D3	D4	G	S	H1	H2	H4	H5	A	ISO	Gewicht kg
800	3/D800KK4D30	684	43812	1372	976	1126	1085	930	53	5	806	200	109	198	120	F35	4757
900	3/D900KK4D30	780	57223	1524	1138	1300	1185	1030	53	5	890	198	107	183	120	F35	7232
1000	3/D910KK4D30	874	72423	2050	1214	1450	1320	1140	63	5	941	183	117	240	140	F40	10012

Wir empfehlen den Einsatz von Getrieben, um Wasserschläge zu vermeiden.

Zapfengelagerter Stahlkugelhahn  
DN 200 - 700, PN 16

Typ  
**Reduzierter Durchgang**  
**Beidseitig Flansche**  
**mit ISO - Aufnahme flansch**

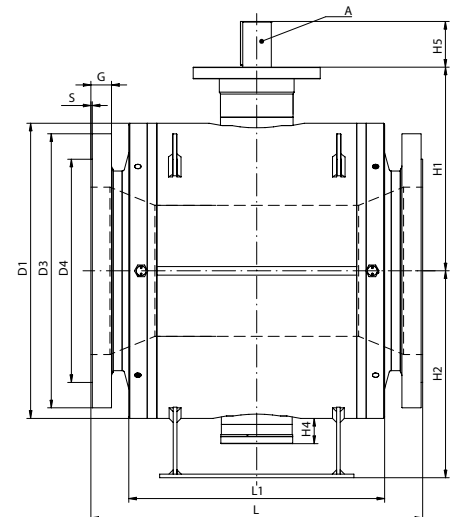


Alle Maßangaben in mm													
DN	BROEN Nr.	Ø KB	Kvs	L	D1	D2	t	H1	H2	H3	A	ISO	Gewicht kg
200	3/D200KK3D30	142	1800	457	340	295	22	185	183	45	35	F12	112
250	3/D250KK3D30	190	3410	533	405	355	26	214	218	45	35	F12	194
300	3/D300KK3D30	237	5101	610	460	410	26	258	255	61	50	F14	309
350	3/D350KK3D30	285	7853	686	520	470	26	307	294	61	60	F14	483
400	3/D400KK3D30	332	9257	762	580	525	30	351	528	57	60	F16	688
500	3/D500KK3D30	375	12091	914	715	650	33	427	575	105	72	F25	1148
600	3/D600KK3D30	475	19239	1067	840	770	36	504	793	105	72	F30	2016
700	3/D700KK3D30	588	27704	1245	910	840	36	579	885	105	80	F30	3167

Wir empfehlen den Einsatz von Getrieben, um Wasserschläge zu vermeiden.

Zapfengelagerter Stahlkugelhahn  
DN 800 - 1000, PN 16

Typ  
**Reduzierter Durchgang**  
**Beidseitig Flansche**  
**mit ISO - Aufnahme flansch**



Alle Maßangaben in mm																	
DN	BROEN Nr.	Boring	Kvs	L	L1	D1	D3	D4	G	S	H1	H2	H4	H5	A	ISO	Gewicht kg
800	3/D800KK3D30	684	43812	1372	936	1126	1025	900	41	5	806	200	109	198	120	F35	4652
900	3/D900KK3D30	780	57223	1524	1054	1300	1125	1000	48	5	890	198	107	183	120	F35	6212
1000	3/D910KK3D30	874	72423	2050	1214	1450	1255	1115	59	5	941	183	117	240	140	F40	9822

Wir empfehlen den Einsatz von Getrieben, um Wasserschläge zu vermeiden.

Das richtige Getriebe für die jeweilige Aufgabe zu konfigurieren und gleichzeitig sicherzustellen, dass ein Kugelhahn über Jahre hinweg fehlerfrei arbeitet, ist eine Aufgabe für Spezialisten. Unsere Erfahrung und kompetenten Mitarbeiter haben sich auf die Fahnen geschrieben, fertige Lösungen zu liefern, die zuverlässig und sicher arbeiten.

Wir wissen, dass dem fehlerfreien Betrieb des Kugelhahns eine zentrale Rolle in den Anwendungen der Kunden zukommt.





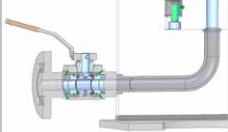
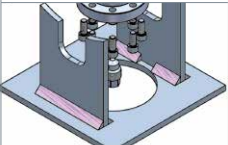
BROEN liefert eine große Auswahl an zuverlässigen und wirtschaftlichen elektrischen oder hydraulische Antrieben, die ihre Einsatzbereitschaft über viele Jahre zeigen werden.

BROEN liefert BROEN BALLOMAX® Absperrarmaturen mit allen geprüften und geeigneten Antriebsarten.

Wir beraten Sie gern bei der Antriebsauswahl und liefern eine perfekt abgestimmte Kombination aus Armatur und Antrieb – werksseitig eingestellt und geprüft.

Wenn Sie weitere Fragen haben oder Sonderlösungen benötigen, setzen Sie sich bitte in Verbindung mit unserem Team.



Zubehör	Dimension	Beschreibung
	DN 150 - 1000	Spindelverlängerung.
	DN 150 - 1000	BROEN-Getriebe.
	DN 150 - 1000	BROEN-Getriebe, elektrische Antriebe.
	DN 150 - 1000	Schmiernippel für Sekundär-Dichtsystem Außengewinde NPT. (nur zutreffend für GAS Hähne)
	DN 150 - 1000	Entleerungsarmaturen zur Prüfung der Double Block and Bleed (DBB) Funktion können in DN 25 - 32 - 40 - 50 geliefert werden.
	DN150-1000	Grundplatte / Standfuß.

## BROEN Absperrklappen

BROEN Absperrklappen verfügen über ein hochwertiges metallisches Dichtsystem.

Der Klappenteller ist **dreifach exzentrisch** gelagert. Dadurch werden die Betätigungsmomente reduziert und lange Standzeiten des Abdichtsystems erreicht.

BROEN Absperrklappen entsprechen den Anforderungen der Leckrate A nach EN 12266 T1 + T2 und sind in beide Durchflussrichtungen dicht.

Die robuste Konstruktion ist nahezu wartungsfrei. Alle Klappen können mit Getrieben oder Antrieben nach Kundenwunsch automatisiert werden.

Absperrklappen können auch für Zwischenstellungen eingesetzt werden und eine bedingte Regelung vornehmen.

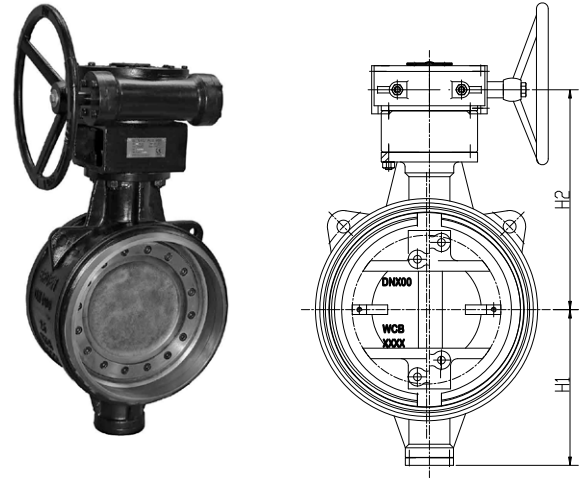


- Konstruiert und berechnet nach Druckgeräterichtlinie 2014/68/EU
- Metallische Sitzdichtung - dreifach exzentrisch gelagert
- Leckrate A nach EN 12266
- Wartungsarme Ausführung
- Antriebe oder Getriebe können im laufenden Betrieb gewechselt werden.
- Beliebige Einbaulage in vertikalen oder horizontalen Leitungssystemen
- Temperaturbereich von -30° C bis +425° C

Absperrklappen  
- dreifach exzentrisch gelagerte  
Klappenscheibe  
DN 80 - 1000, PN 25

**Typ 65102**  
**Beidseitig Schweißende**  
**mit Getriebe**

Datenblatt Nr.: 10.1

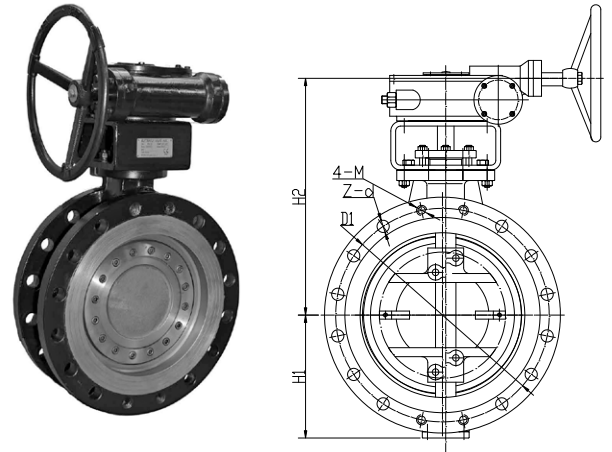


DN	BROEN Nr.	Ø KB	Kvs	Gewicht kg	Alle Maßangaben in mm				ISO
					D1	L	H1	H2	
80	6510225080GBPSS	82	164	12	89	180	85	205	F07
100	6510225100GBPSS	106	250	22	114	190	100	225	F07
125	6510225125GBPSS	132	414	25	140	200	110	276	F10
150	6510225150GBPSS	159	682	32	168	210	180	296	F10
200	6510225200GBPSS	206	1300	55	219	230	220	357	F12
250	6510225250GBPSS	259	2200	66	273	250	240	392	F12
300	6510225300GBPSS	308	3370	95	324	270	270	422	F14
350	6510225350GBPSS	340	4432	150	356	290	305	473	F16
400	6510225400GBPSS	388	6411	180	406	310	335	518	F16
450	6510225450GBPSS	439	8660	250	457	330	365	548	F25
500	6510225500GBPSS	488	10320	400	508	350	400	680	F25
600	6510225600GBPSS	589	16012	640	610	390	485	730	F30
700	6510225700GBPSS	683	25235	820	711	430	530	862	F30
800	6510225800GBPSS	781	31771	1200	813	470	640	972	F35
900	6510225900GBPSS	879	37594	1650	914	510	690	1040	F35
1000	6510225001GBPSS	976	54201	1800	1016	550	760	1135	F40

Absperrklappen  
- dreifach exzentrisch gelagerte  
Klappenscheibe  
DN 80 - 1000, PN 25

**Typ 65103**  
**Beidseitig Flansche**  
**mit Getriebe**

Datenblatt Nr.: 10.1

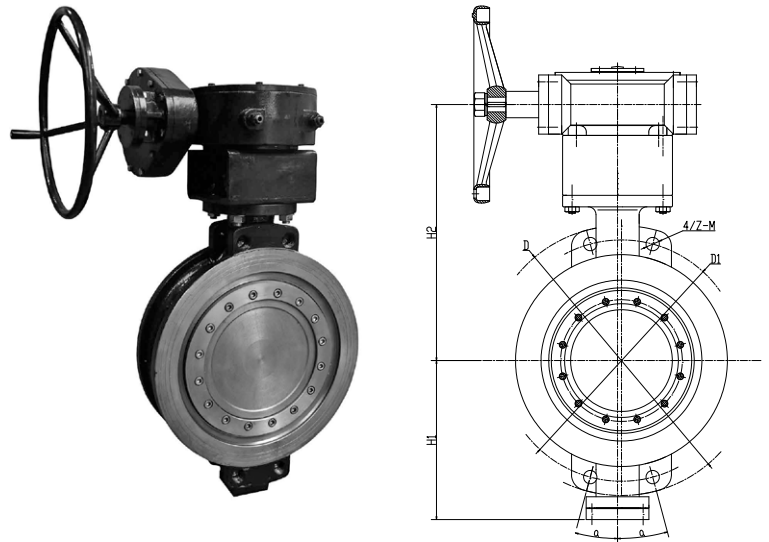


DN	BROEN Nr.	Ø KB	Kvs	Gewicht kg	Alle Maßangaben in mm				ISO
					D	L	H1	H2	
80	6510325080GBPSS	80	164	22	200	114	100	205	F07
100	6510325100GBPSS	105	250	32	235	127	118	225	F07
125	6510325125GBPSS	125	414	39	270	140	135	276	F10
150	6510325150GBPSS	155	682	45	300	140	175	296	F10
200	6510325200GBPSS	205	1300	77	360	152	185	370	F12
250	6510325250GBPSS	255	2200	100	425	165	220	400	F12
300	6510325300GBPSS	305	3370	156	485	178	250	455	F14
350	6510325350GBPSS	355	4432	200	555	190	283	515	F16
400	6510325400GBPSS	405	6411	290	620	216	325	540	F16
450	6510325450GBPSS	455	8660	350	670	222	345	570	F25
500	6510325500GBPSS	505	10320	370	730	229	375	690	F25
600	6510325600GBPSS	605	16012	530	845	267	435	750	F30
700	6510325700GBPSS	705	25235	900	960	292	545	905	F30
800	6510325800GBPSS	805	31771	1100	1085	318	625	975	F35
900	6510325900GBPSS	900	37594	1250	1185	330	645	1020	F35
1000	6510325001GBPSS	1000	54201	1900	1320	410	725	1130	F40

Absperrklappen  
- dreifach exzentrisch gelagerte  
Klappenscheibe  
DN 80 - 1000, PN 25

**Typ 65124**  
**Zwischenflanschausführung**  
**mit Getriebe**

Datenblatt Nr.: 10.1

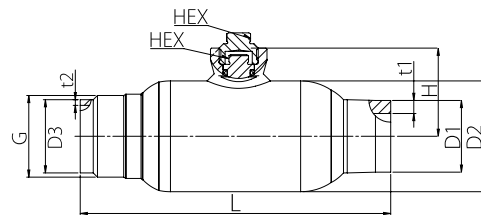


DN	BROEN Nr.	Ø KB	Kvs	Gewicht kg	Alle Maßangaben in mm						ISO
					D	D1	D2	L	H1	H2	
80	6512425080GBPSS	80	164	10	200	160	138	64	100	195	F07
100	6512425100GBPSS	100	250	18	235	190	162	64	110	215	F07
125	6512425125GBPSS	125	414	25	270	220	188	70	135	270	F10
150	6512425150GBPSS	150	682	30	300	250	218	76	175	290	F10
200	6512425200GBPSS	200	1300	38	360	310	278	89	185	330	F12
250	6512425250GBPSS	250	2200	60	425	370	335	114	215	375	F12
300	6512425300GBPSS	300	3370	88	485	430	395	114	250	440	F14
350	6512425350GBPSS	350	4432	140	555	490	450	127	285	455	F16
400	6512425400GBPSS	400	6411	185	620	550	505	140	325	510	F16
450	6512425450GBPSS	450	8660	240	670	600	555	152	345	550	F25
500	6512425500GBPSS	500	10320	295	730	660	615	152	375	635	F25
600	6512425600GBPSS	600	16012	395	845	770	720	178	430	685	F30
700	6512425700GBPSS	700	25235	470	960	875	820	229	540	735	F30
800	6512425800GBPSS	800	31771	710	1085	990	930	241	710	850	F35
900	6512425900GBPSS	900	37594	840	1185	1090	1030	241	650	890	F35
1000	6512425001GBPSS	1000	54201	1200	1320	1210	1140	300	720	920	F40

## Anbohrkugelhahn DN 15 - 100, PN 25

**Typ 68602**  
**Voller Durchgang**  
**Beidseitig Schweißende**

Datenblatt Nr.: 13.1



					Alle Maßangaben in mm								
DN	BROEN Nr.	Ø Kugelbohrung	Kvs	Netto-gewicht kg	HEX	L	H	t1	t2	D1	D2	D3	G
15	68602015S748000	15	32	0,7	10	130	43,3	5,4	2,0	26,8	42,4	21,3	G7/8"
20	68602020S748100	20	57	1,2	10	143	47,6	6,0	2,3	33,0	51,0	26,9	G1 1/8"
25	68602025S748200	25	81	1,7	10	150	51,3	6,0	2,6	38,0	57,0	33,7	G1 1/2"
32	68602032S748300	32	133	2,5	10	188	61,2	6,9	2,6	47,8	76,1	42,4	G1 3/4"
40	68602040S748400	39	229	4,1	10	230	66,5	7,0	2,6	56,0	88,9	48,3	G2 1/4"
50	68602050S748500	49	295	6,1	13	271	77,0	7,5	2,9	64,0	108,0	60,3	G2 1/4"
65	68602065S748600	63	498	8,1	13	265	87,6	8,0	2,9	80,5	127,0	76,1	M80x3
80	68602080S748700	78	754	12,7	19	284	103,1	9,0	3,2	97,0	152,4	88,9	M95x2
100	68602100S808400	98	1159	17,9	27	367	121,5	9,0	3,6	117,0	177,8	114,3	M120x3

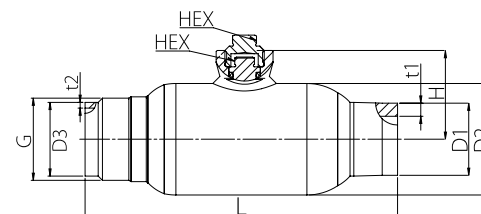
**Anmerkung:** HEX = Sechskant - SW in mm.

DN 100 kann auch mit dem MP II Getriebe bedient werden. Hierzu ist der Adapter SW 60 / 90 erforderlich - Teil-Nr. 601571

## Anbohrkugelhahn DN 20 - 100, PN 25

**Typ 68102**  
**Reduzierter Durchgang**  
**Beidseitig Schweißende**

Datenblatt Nr.: 13.1



					Alle Maßangaben in mm								
DN	BROEN Nr.	Ø Kugelbohrung	Kvs	Netto-gewicht kg	HEX	L	H	t1	t2	D1	D2	D3	D4
20	68102020S746900	15	15	0,7	10	130	43,3	5,4	2,3	26,8	42,4	26,9	G7/8"
25	68102025S747000	20	27	1,2	10	143	47,6	6,0	2,6	33,0	51,0	33,7	G1 1/8"
32	68102032S747100	25	40	1,6	10	150	51,3	6,0	2,6	38,0	57,0	42,4	G1 1/2"
40	68102040S747200	32	69	2,5	10	188	61,2	6,9	2,6	47,8	76,1	48,3	G1 3/4"
50	68102050S747300	39	110	3,9	10	230	66,5	7,0	2,9	56,0	88,9	60,3	G2 1/4"
65	68102065S747400	49	180	6,9	13	271	77,0	7,5	2,9	64,0	108,0	76,1	M80x3/M64x2
80	68102080S747500	63	288	8,2	13	260	87,6	8,0	3,2	80,5	127,0	88,9	M95x3/M76x2
100	68102100S747600	78	470	13,3	19	284	103,1	9,0	3,6	97,0	152,4	114,3	M120x3/M95x2

Anmerkung: DN 65 bis DN 100 verfügen über ein Innengewinde zur Verwendung für Werkzeug, dass bis 2022 geliefert wurde und über ein Außengewinde für Werkzeuge, die ab 2023 geliefert wurden.



DN 15 - 50



DN 65 - 100

Anbohrwerkzeug  
DN 15 - 50 & DN 65 - 100, PN 25

**Typ 6850X**  
**Anbohrwerkzeug**

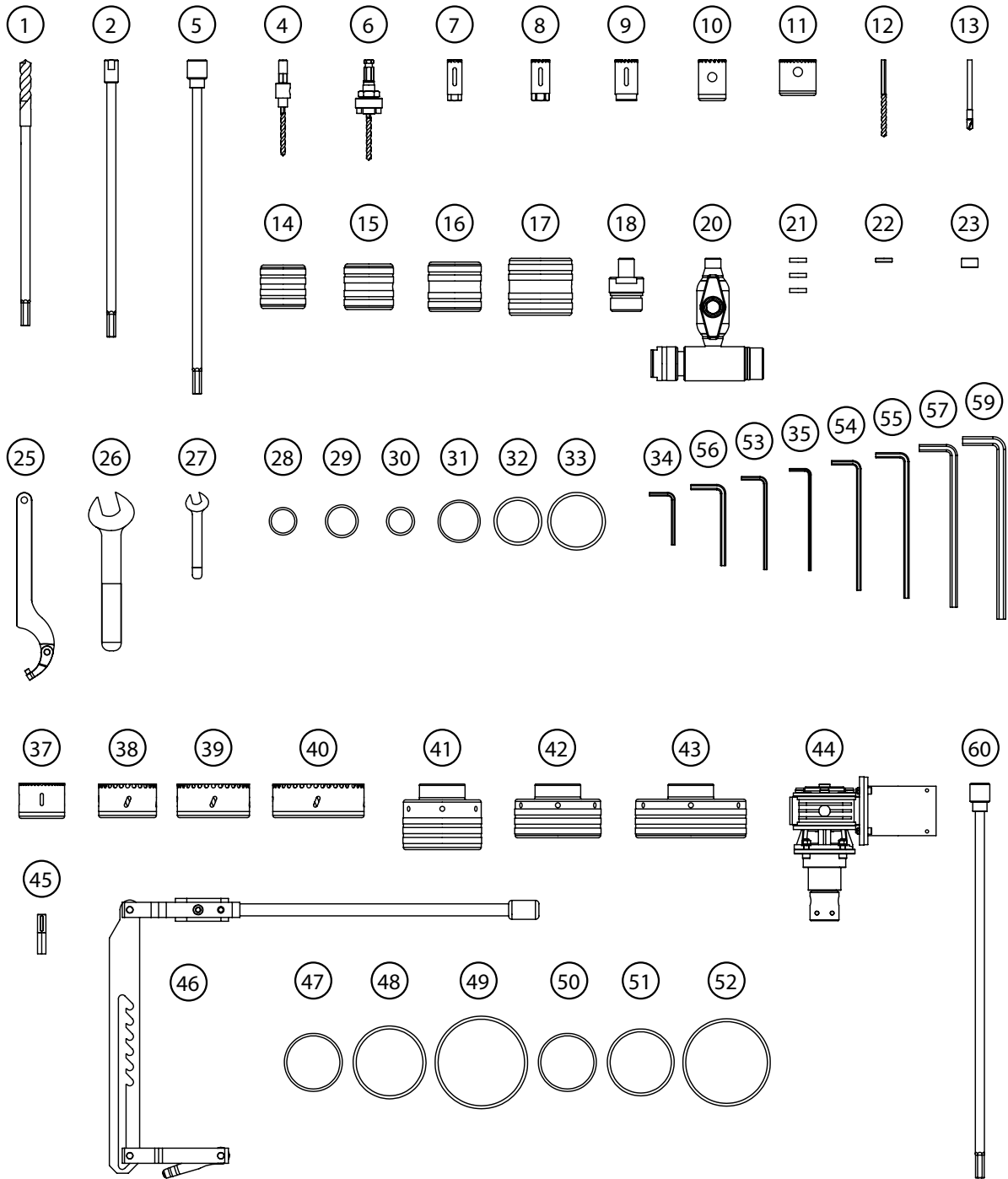
Datenblatt Nr.: 12.1 / 13.1

DN	BROEN Nr.	Beskrivelse
15 - 50	68501015 001	Anbohrwerkzeug im Koffer DN 15 - DN 50 VD / RD
65 - 100	68503065 000	Ergänzungsset im Koffer DN 65 - DN 100 VD / RD

BROEN Anbohrwerkzeuge verfügen über ein TÜV Bauteilkennzeichen.

Anbohrwerkzeug - Stücklisten  
DN 15 - 50 – DN 65 - 100, PN 25

Ersatzteilstückliste



## Anbohrwerkzeug – DN 15 - 50, PN 25

**Typ 68 501 015 001 – Voller und reduzierter Durchgang**
**Ersatz- und Verbrauchsmaterial für Werkzeuge, die ab Januar 2023 geliefert wurden**

Nr.	Beschreibung	Materialbeschreibung	BROEN Nr.
1	Spiralbohrer Ø 14 mm mit Bohrstange		491385
2	Bohrstange mit Gewinde für Lochsägen Halter 491388 + 491389	Länge ca. 365 mm	491399
4	Halter mit Gewinde für Lochsägen	Ø 19, Ø 24 + Ø 30 mm	491388
5	Bohrstange für Lochsägen für Lochsägenhalter 601264	Länge ca. 440 mm bis DN 80	601263
6	Halter mit Sechskant für Lochsägen	Ø 37 mm, Ø 48, Ø 60, Ø 76 + Ø 95 mm	601264
7	HSS Bimetall Lochsäge Ø 19 mm L = 50 mm		100845
8	HSS Bimetall Lochsäge Ø 24 mm L = 50 mm		100846
9	HSS Bimetall Lochsäge Ø 30 mm L = 50 mm		100847
10	HSS Bimetall Lochsäge Ø 37 mm L = 50 mm		100848
11	HSS Bimetall Lochsäge Ø 48 mm L = 46 mm		100940
12	Zentrierbohrer Ø 6,4 mm		100842
13	BROEN Zentrierbohrer Ø 7 mm mit Rundfeder		601246
14	Adapter für DN 25 RD + DN 20 VD		491380
15	Adapter für DN 32 RD + DN 25 VD		491381
16	Adapter für DN 40 RD + DN 32 VD		491382
17	Adapter für DN 50 RD + VD + DN 40 VD		491383
18	Prüfadapter		491384
19	Prüfstück mit Manometer + Luftpumpe	wird nur in Deutschland geliefert	491386
20	Anbohrereinheit   Anbohrgrundwerkzeug	Kennzeichnung TÜV A.334.21	491375
21	Packung   Dichtungssatz 3 Stück	für Grundwerkzeug 491375	491379S
22	Lagerring ab 04/2016 für Grundwerkzeug	TÜV A.334.16 + TÜV A.334.21	492378
23	Druckring Bohrstangenabdichtung		491378
	Überwurfmutter für Bohrstangenabdichtung		491377
25	Gelenk-Hakenschlüssel Ø 6 mm		100841
26	Maulschlüssel SW 24 mm		300091
27	Maulschlüssel SW 11 mm	für Halter 491388	300090
28	O-Ringe Ø 31 × 3 mm	für Grundwerkzeug 491375	100824
29	O-Ringe Ø 37,2 × 3 mm	für Grundwerkzeug 491375	100825
30	O-Ringe Ø 39 × 3 mm	für Adapter 491380 - DN 25 RD + DN 20 RD	100820
31	O-Ringe Ø 50,39 × 3,53 mm	für Adapter 491381 - DN 32 RD + DN 25 VD	600124
32	O-Ringe Ø 55 × 4 mm	für Adapter 491382 - DN 40 RD + DN 32 VD	100821
33	O-Ringe Ø 68 × 4 mm	für Adapter 491383 - DN 50 RD + DN 50 VD + DN 40 VD	100822
34	Inbusschlüssel 1/8" Zoll	für Lochsägenhalter / Zentrierbohrer	500147
35	Inbusschlüssel 3 mm	für Bohrstange 601263	601336
	BROEN BALLOMAX® Instruction		
	Koffer inklusive Hartschaumeinlage	DN 15 - DN 50 VD + RD	601353H

Hinweis: 601263, 601266 + 601264 nur mit Anbohrereinheit TÜV A.334.21 einsetzbar.

VD = voller Durchgang | RD = reduzierter Durchgang

## Anbohrwerkzeug – DN 65 - 100, PN 25

**Typ 68 503 065 000 – Voller und reduzierter Durchgang**
**Ersatz- und Verbrauchsmaterial für Werkzeuge, die ab Januar 2023 geliefert wurden**

Nr.	Beschreibung	Materialbeschreibung	BROEN Nr.
5	Bohrstange für Lochsägen Halter 601264 mit Sechskant	Länge ca. 440 mm bis DN 80	601263
60	Bohrstange für Lochsägen Halter 601264 mit Sechskant	Länge ca. 520 mm nur für DN 100 VD	601266
6	Halter mit Sechskant für Lochsägen	ø 37, ø 48, ø 60, ø 76 + ø 95 mm	601264
37	HSS Bimetall Lochsäge ø 48 mm L = 46 mm		100940
38	HSS Bimetall Lochsäge ø 60 mm L = 46 mm		100941
39	HSS Bimetall Lochsäge ø 76 mm L = 46 mm		100942
40	HSS Bimetall Lochsäge ø 95 mm L = 46 mm		601275
41	Adapter für DN 65 RD + VD	ab 01/2023	601066
42	Adapter für DN 80 RD + VD	ab 01/2023	601067
43	Adapter für DN 100 RD + VD	ab 01/2023	601068
44	BROEN Untersetzungsgetriebe VF 44 - 7:1 ab 01/2024	Sechskantaufnahme für Bohrstangen	601449
45	Adapter für Getriebe - Bohrmaschine		300100
20	Anbohrereinheit   Anbohrgrundwerkzeug	Kennzeichnung TÜV A.334.21	491375
46	Bohrständer   Vorschubeinrichtung	mit Hebel	100944
47	O-Ringe ø 80 x 4 mm	für Adapter 601066 - DN 65 RD + VD	500690
48	O-Ringe ø 88 x 4 mm	für Adapter 601067 - DN 80 RD + VD	601087
49	O-Ringe ø 114 x 4 mm	für Adapter 601068 - DN 100 RD + VD	601088
34	Inbusschlüssel 1/8" Zoll	für Lochsägenhalter / Zentrierbohrer	500147
56	Inbusschlüssel 3 mm	für Bohrstange 601263 + 601266	601336
53	Inbusschlüssel 4 mm	für Getriebemontage	100959
54	Inbusschlüssel 5 mm	für Getriebemontage	100960
55	Inbusschlüssel 6 mm	für Getriebemontage	100961
25	Gelenk-Hakenschlüssel Ø 6 mm		100841
	BROEN BALLOMAX® Instruction		
	Koffer inklusive Hartschaumeinlage - VF 44	DN 65 - DN 100 VD + RD	601450H

Hinweis: 601263, 601266 + 601264 nur mit Anbohrereinheit TÜV A.334.21 einsetzbar

VD = voller Durchgang | RD = reduzierter Durchgang

## Anbohrwerkzeug – DN 15 - 50, PN 25

**Typ 68 501 015 001 – Voller und reduzierter Durchgang**
**Ersatz- und Verbrauchsmaterial für Werkzeuge, die bis Dezember 2022 geliefert wurden**

Nr.	Beschreibung	Materialbeschreibung	BROEN Nr.
1	Spiralbohrer Ø 14 mm mit Bohrstange		491385
2	Bohrstange mit Gewinde für Lochsägen Halter 491388 + 491389	Länge ca. 365 mm	491399
4	Halter mit Gewinde für Lochsägen	Ø 19, Ø 24 + Ø 30 mm	491388
6	Halter mit Gewinde Lochsägen für 491399	Ø 37 mm, Ø 48, Ø 60 + Ø 76	491389
7	HSS Bimetall Lochsäge Ø 19 mm L = 50 mm		100845
8	HSS Bimetall Lochsäge Ø 24 mm L = 50 mm		100846
9	HSS Bimetall Lochsäge Ø 30 mm L = 50 mm		100847
10	HSS Bimetall Lochsäge Ø 37 mm L = 50 mm		100848
12	Zentrierbohrer Ø 6,4 mm		100842
13	BROEN Zentrierbohrer Ø 7 mm mit Rundfeder		601246
14	Adapter für DN 25 RD + DN 20 VD		491380
15	Adapter für DN 32 RD + DN 25 VD		491381
16	Adapter für DN 40 RD + DN 32 VD		491382
17	Adapter für DN 50 RD + VD + DN 40 VD		491383
18	Prüfadapter		491384
19	Prüfstück mit Manometer + Luftpumpe	wird nur in Deutschland geliefert	491386
20	Anbohrereinheit   Anbohrgrundwerkzeug	Kennzeichnung TÜV A.334.21	491375
21	Packung   Dichtungssatz 3 Stück	für Grundwerkzeug 491375	491379S
23	Druckring Bohrstangenabdichtung		491378
22	Lagerring ab 04/2016 für Grundwerkzeug	TÜV A.334.16 + TÜV A.334.21	492378
	Überwurfmutter für Bohrstangenabdichtung		491377
25	Gelenk-Hakenschlüssel Ø 6 mm		100841
26	Maulschlüssel SW 24 mm		300091
27	Maulschlüssel SW 11 mm	für Halter 491388	300090
28	O-Ringe Ø 31 × 3 mm	für Grundwerkzeug 491375	100824
29	O-Ringe Ø 37,2 × 3 mm	für Grundwerkzeug 491375	100825
30	O-Ringe Ø 39 × 3 mm	für Adapter 491380 - DN 25 RD + DN 20 RD	100820
31	O-Ringe Ø 50,39 × 3,53 mm	für Adapter 491381 - DN 32 RD + DN 25 VD	600124
32	O-Ringe Ø 55 × 4 mm	für Adapter 491382 - DN 40 RD + DN 32 VD	100821
33	O-Ringe Ø 68 × 4 mm	für Adapter 491383 - DN 50 RD + DN 50 VD + DN 40 VD	100822
34	Inbusschlüssel 1/8" Zoll	für Lochsägenhalter / Zentrierbohrer	500147

VD = voller Durchgang | RD = reduzierter Durchgang

## Anbohrwerkzeug – DN 65 - 100, PN 25

**Typ 68 503 065 000 – Reduzierter Durchgang**
**Ersatz- und Verbrauchsmaterial für Werkzeuge, die bis Dezember 2022 geliefert wurden**

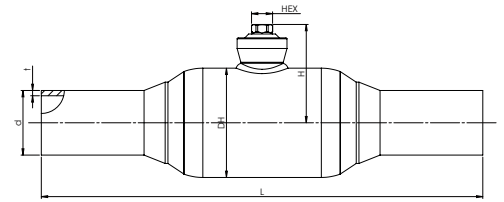
Nr.	Beschreibung	Materialbeschreibung	BROEN Nr.
2	Bohrstange mit Gewinde für Lochsägen Halter 491388 + 491389	Länge ca. 430 mm bis DN 80 reduziert	497399
6	Halter mit Gewinde für Lochsägen für 491399	Ø 37 mm, Ø 48, Ø 60 + Ø 76	491389
5	Bohrstange für Lochsägen Halter 491389 mit Dreikant	Länge ca. 440 mm bis DN 80	491394
37	HSS Bimetall Lochsäge ø 48 mm L = 46 mm		100940
38	HSS Bimetall Lochsäge ø 60 mm L = 46 mm		100941
39	HSS Bimetall Lochsäge ø 76 mm L = 46 mm		100942
	Adapter für DN 65 RD	bis 12/2022	497380
	Adapter für DN 80 RD	bis 12/2022	498380
	Adapter für DN 100 RD	bis 12/2022	499380
44	BROEN Untersetzungsgetriebe VF 30 - 7:1	Sechskantaufnahme für Bohrstangen	100943*
44	BROEN Untersetzungsgetriebe VF 44 - 7:1 ab 01/2024	Sechskantaufnahme für Bohrstangen	601449
45	Adapter für Getriebe - Bohrmaschine		300100
20	Anbohrereinheit   Anbohrgrundwerkzeug	Kennzeichnung TÜV A.334.21	491375
46	Bohrständer   Vorschubeinrichtung	mit Hebel	100944
50	O-Ringe Ø 70 × 4 mm bis 11/2022	für Adapter 497380 - DN 65 RD	100802
51	O-Ringe Ø 80 × 4 mm bis 11/2022	für Adapter 498380 - DN 80 RD	500689
52	O-Ringe Ø 107 × 4 mm bis 11/2022	für Adapter 499380 - DN 100 RD	500799
34	Inbusschlüssel 1/8" Zoll	für Lochsägenhalter / Zentrierbohrer	500147
53	Inbusschlüssel 4 mm	für Getriebemontage	100959
54	Inbusschlüssel 5 mm	für Getriebemontage	100960
55	Inbusschlüssel 6 mm	für Getriebemontage	100961

VD = voller Durchgang | RD = reduzierter Durchgang

## Bedarfsanschlußhahn DN 20 - 50, PN 40

**Typ 63102**  
**Reduzierter Durchgang**  
**Beidseitig Schweißende**

Datenblatt Nr.: 15.1

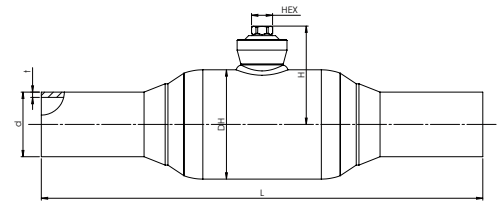


DN	BROEN Nr.	Ø KB	Kvs	Gewicht kg	Alle Maßangaben in mm					
					HEX	H	DH	L	d	t
20	6310240020 000	15	15	0,6	10	43,3	42,4	230	26,9	2,3
25	6310240025 000	20	27	1,2	10	47,6	51,0	230	33,7	2,6
32	6310240032 000	25	40	1,7	10	51,3	57,0	260	42,4	2,6
40	6310240040 000	32	69	2,4	10	61,2	76,1	260	48,3	2,6
50	6310240050 000	40	110	3,4	10	66,5	88,9	300	60,3	2,9

## Bedarfsanschlußhahn DN 65 - 100, PN 25

**Typ 63102**  
**Reduzierter Durchgang**  
**Beidseitig Schweißende**

Datenblatt Nr.: 15.1

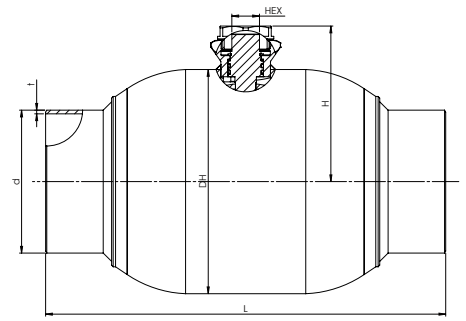


DN	BROEN Nr.	Ø KB	Kvs	Gewicht kg	Alle Maßangaben in mm					
					HEX	H	DH	L	d	t
65	6310225065 000	50	180	5,3	13	77,0	108,0	360	76,1	2,9
80	6310225080 000	65	288	7,3	13	87,6	127,0	370	88,9	3,2
100	6310225100 000	80	470	11,3	19	105,9	152,4	390	114,3	3,6

Bedarfsanschlußhahn  
DN 125 - 200, PN 25

**Typ 63102**  
**Reduzierter Durchgang**  
**Beidseitig Schweißende**

Datenblatt Nr.: 15.1

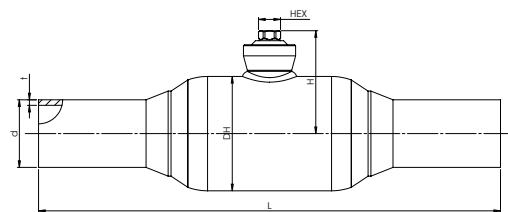


DN	BROEN Nr.	Ø KB	Kvs	Gewicht kg	Alle Maßangaben in mm						
					HEX	6-kt.	H	DH	L	d	t
125	6310225125 000	100	699	14,3	27	120,0	121.5	178,0	390	139,7	3,6
150	6310225150 000	125	1046	20,4	27	149,0	149.0	219,0	390	168,3	4,0
200	6310225200 000	150	1500	33,3	27	165,9	165.9	267,0	390	219,1	4,5

DN 125 - DN 200 können auch mit dem MP II Getriebe bedient werden. Hierzu ist der Adapter SW 60 / 90 erforderlich - Teil-Nr. 601571

## Bedarfsanschlußhahn DN 15 - 50, PN 40

**Typ 63602**  
**Voller Durchgang**  
**Beidseitig Schweißende**

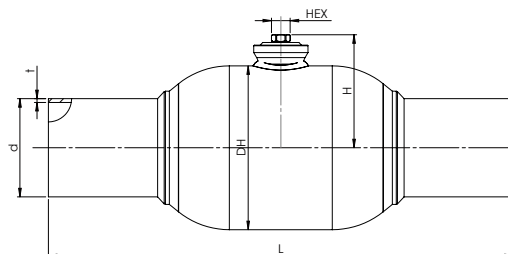


Datenblatt Nr.: 14.1

					Alle Maßangaben in mm					
DN	BROEN Nr.	Ø KB	Kvs	Gewicht kg	HEX	H	DH	L	d	t
15	6360240015 000	15	32	0,6	10	43,3	42,4	210	21,3	2,0
20	6360240020 000	20	57	1,2	10	46,6	51,0	230	26,9	2,3
25	6360240025 000	25	81	1,7	10	51,3	57,0	230	33,7	2,6
32	6360240032 000	32	133	2,4	10	61,2	76,1	260	42,4	2,6
40	6360240040 000	40	229	3,1	10	66,5	88,9	260	48,3	2,6
50	6360240050 000	50	295	5,4	13	77,0	108,0	300	60,3	2,9

## Bedarfsanschlußhahn DN 65 - 100, PN 25

**Typ 63602**  
**Voller Durchgang**  
**Beidseitig Schweißende**



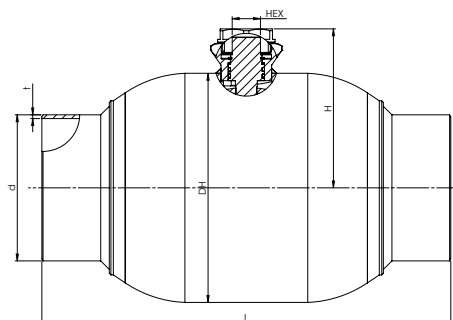
Datenblatt Nr.: 14.1

					Alle Maßangaben in mm					
DN	BROEN Nr.	Ø KB	Kvs	Gewicht kg	HEX	H	DH	L	d	t
65	6360225065 000	65	498	7,1	13	87,6	127,0	360	76,1	2,9
80	6360225080 000	80	754	12,1	19	105,9	152,4	370	88,9	3,2
100	6360225100 000	98	1159	17,4	19	120,0	177,8	390	114,3	3,6

DN 100 - DN 150 können auch mit dem MP II Getriebe bedient werden. Hierzu ist der Adapter SW 60 / 90 erforderlich - Teil-Nr. 601571

## Bedarfsanschlußhahn DN 125 - 150, PN 25

**Typ 63602**  
**Voller Durchgang**  
**Beidseitig Schweißende**



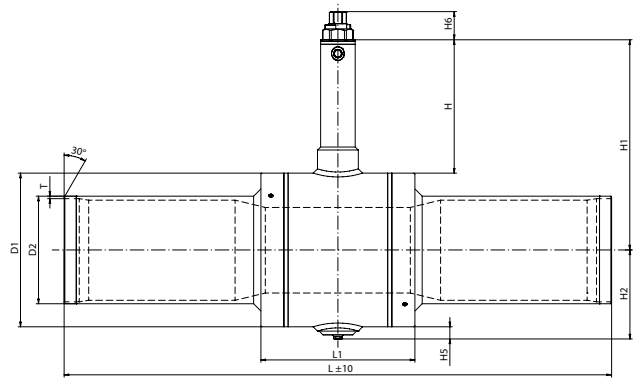
Datenblatt Nr.: 14.1

					Alle Maßangaben in mm					
DN	BROEN Nr.	Ø KB	Kvs	Gewicht kg	HEX	H	DH	L	d	t
125	6360225125 000	125	1841	22,6	27	152,0	219	390	139,7	3,6
150	6360225150 000	150	2652	28,4	27	165,9	267	390	168,3	4,0

DN 100 - DN 150 können auch mit dem MP II Getriebe bedient werden. Hierzu ist der Adapter SW 60 / 90 erforderlich - Teil-Nr. 601571

Doppelt gelagerte Kugelhähne  
DN 150 - 500, PN 25

Typ  
**Reduzierter Durchgang**  
**Beidseitig Schweißende**  
**HEX**

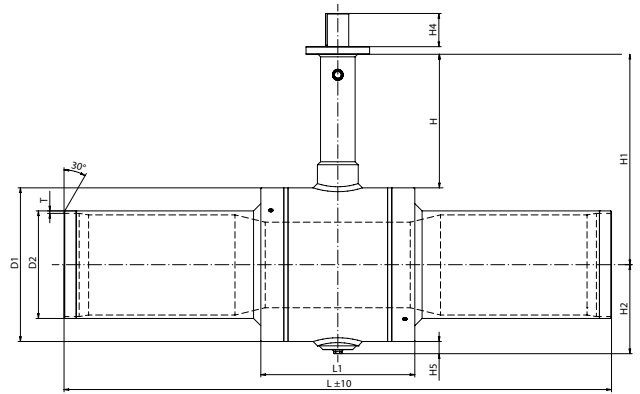


DN	BROEN Nr.	Kugelbohrung	Kvs	Gewicht kg
150		126,0	2208	76
200		152,0	2495	157
250		201,5	4275	251
300		253,0	6680	375
350		304,0	9982	560
400		336,0	13586	695
500		386,0	18469	1238

DN	Alle Maßangaben in mm										
	L	L1	D1	D2	T	H	H1	H2	H5	H6	HEX
150	1510	244	220,0	168,3	4,0	315	425	154	44	63	27/70
200	1510	351	273,0	218,1	4,5	329	465	187	50	63	27/70
250	1510	373	355,6	273,0	5,0	318	496	212	34	63	27/70
300	1810	451	406,4	323,9	5,6	451	655	254	51	93	50/90
350	1810	509	508,0	355,6	5,6	441	696	294	40	93	50/90
400	1810	536	558,0	406,4	6,3	438	717	317	38	93	50/90
500	1810	698	660,4	508,0	6,3	364	694	405	75	93	50/90

Doppelt gelagerte Kugelhähne  
 DN 150 - 1000, PN 25

**Typ**  
**Reduzierter Durchgang**  
**Beidseitig Schweißende**  
**mit ISO - Aufnahmevlansch**



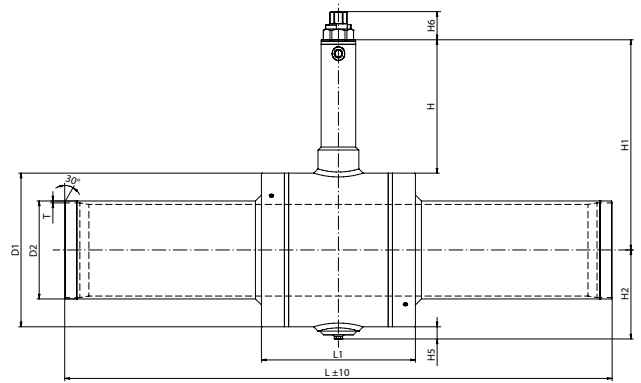
DN	BROEN Nr.	Ø KB	Kvs	Gewicht kg
150		126,0	2208	76
200		152,0	2495	114
250		201,5	4275	255
300		253,0	6680	382
350		304,0	9982	567
400		336,0	13586	703
500		386,0	18469	1258
600		488,0	28858	2103
700		588,0	41555	3423
800		684,0	56561	5150
900		780,0	73874	6600
1000		874,0	93497	7348

DN	Alle Maßangaben in mm										
	L	L1	D1	D2	T	H	H1	H2	H4	H5	ISO
150	1510	244	220,0	168,3	4,0	340	450	154	61	44	F14
200	1510	351	273,0	218,1	4,5	314	450	187	61	50	F14
250	1510	373	355,6	273,0	5,0	334	512	212	61	34	F14
300	1810	451	406,4	323,9	5,6	452	655	254	110	51	F16
350	1810	509	508,0	355,6	5,6	442	696	294	110	40	F16
400	1810	536	558,0	406,4	6,3	439	718	316	110	38	F16
500	1810	698	660,4	508,0	6,3	364	695	405	111	75	F25
600	2200	750	813,0	610,0	7,1	500	907	480	111	74	F25
700	2500	890	988,0	711,0	8,0	550	1044	575	130	81	F30
800	2500	1078	1126,0	813,0	8,8	600	1163	693	203	130	F35
900	2500	1184	1281,0	914,0	10,0	600	1241	779	203	115	F35
1000	2500	1274	1432,0	1016,0	11,0	600	1316	859	242	134	F40

**Achtung:** Der abgebildete Kugelhahn ist nicht isoliert, was bei der Erdverlegung notwendig ist.

Doppelt gelagerte Kugelhähne  
 DN 150 - 400, PN 25

**Typ**  
**Voller Durchgang**  
**Beidseitig Schweißende**  
**HEX**



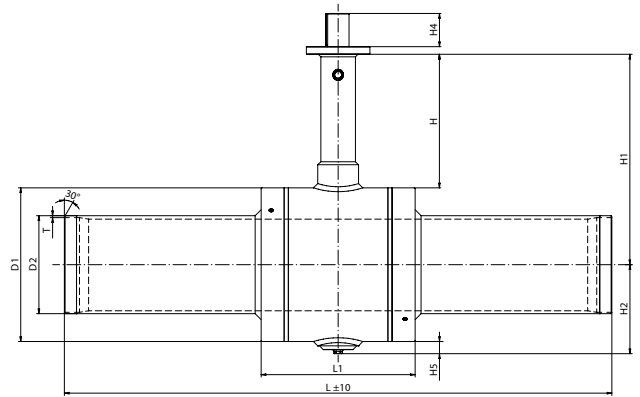
DN	BROEN Nr.	Ø KB	Kvs	Gewicht kg
150		152,0	4223	113
200		201,5	7264	221
250		253,0	12804	341
300		304,0	21346	552
350		336,0	26976	661
400		386,0	34414	1131

DN	Alle Maßangaben in mm										
	L	L1	D1	D2	T	H	H1	H2	H5	H6	HEX
150	1510	278	273,0	168,3	4,0	332	450	187	50	63	27/70
200	1510	351	355,6	219,1	4,5	318	496	212	34	63	27/70
250	1810	447	406,4	273,0	5,0	451	655	254	51	93	50/90
300	1810	509	508,0	323,9	5,6	441	696	294	40	93	50/90
350	1810	536	558,0	355,6	5,6	438	717	317	38	93	50/90
400	1810	670	660,4	406,4	6,3	364	694	405	75	93	50/90

**Achtung:** Der abgebildete Kugelhahn ist nicht isoliert, was bei der Erdverlegung notwendig ist.

Doppelt gelagerte Kugelhähne  
 DN 150 - 1000, PN 25

**Typ**  
**Voller Durchgang**  
**Beidseitig Schweißende**  
**mit ISO - Aufnahmevlansch**



DN	BROEN Nr.	Ø KB	Kvs	Gewicht kg
150		152,0	4223	119
200		201,5	7264	224
250		253,0	12804	349
300		304,0	21346	560
350		336,0	26976	669
400		386,0	34414	1150
500		488,0	55005	1977
600		588,0	97806	3172
700		684,0	132349	4902
800		780,0	172535	5950
900		874,0	218364	8390
1000		976,0	269586	11940

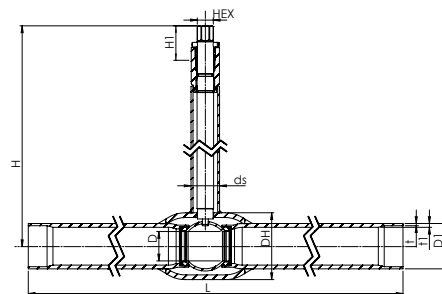
DN	Alle Maßangaben in mm										
	L	L1	D1	D2	T	H	H1	H2	H4	H5	ISO
150	1510	278	273,0	168,3	4,0	345	482	187	61	51	F14
200	1510	351	355,6	219,1	4,5	334	512	211	61	33	F14
250	1810	447	406,4	273,0	5,0	452	655	254	110	51	F16
300	1810	509	508,0	323,9	5,6	442	696	294	110	40	F16
350	1810	536	558,0	355,6	5,6	439	718	316	110	38	F16
400	1810	670	660,4	406,4	6,3	364	695	405	111	75	F25
500	2200	758	813,0	508,0	6,3	500	907	480	111	74	F25
600	2200	890	988,0	610,0	7,1	550	1044	575	130	81	F30
700	2500	1058	1126,0	711,0	8,0	600	1163	693	203	130	F35
800	2500	1124	1281,0	813,0	8,8	600	1241	779	203	115	F35
900	2500	1214	1432,0	914,0	10,0	600	1316	859	242	134	F40
1000	2500	1346	1640,0	1016,0	11,0	600	1420	959	242	134	F40

**Achtung:** Der abgebildete Kugelhahn ist nicht isoliert, was bei der Erdverlegung notwendig ist.

### Stahlkugelhahn für Erdeinbau DN 25 - 100, PN 25

Typ 67102

**Reduzierter Durchgang**  
**Beidseitig Schweißende**



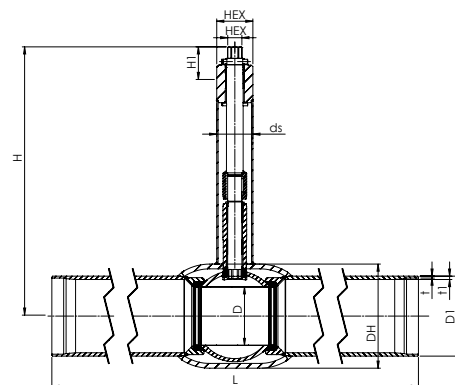
DN	BROEN Nr.	Ø KB	Kvs	Gewicht kg	Alle Maßangaben in mm										
					D	L	H	H1	D1	t	t1	DH	tH	ds	HEX
25	67102025S696800	20	27	5.6	20	1510	480	30	33.7	2.6	4.0	51	5.0	38	19
32	67102032S696900	25	40	6.7	25	1510	485	30	42.4	2.6	4.0	57	5.6	38	19
40	67102040S697000	32	69	12.7	32	1510	495	30	48.3	2.6	5.6	76	5.6	38	19
50	67102050S697100	40	110	14.3	39	1510	500	30	60.3	2.9	5.0	89	6.3	38	19
65	67102065S697200	50	180	19.0	49	1510	504	30	76.1	2.9	5.0	108	6.3	38	19
80	67102080S604000	65	288	25.5	63	1510	515	30	88.9	3.2	5.6	127	7.1	38	19
100	67102100S604100	80	470	37.0	78	1510	525	35	114.3	3.6	6.3	152	8.0	57	27/70

Vierkantschoner für SW 19 + SW 27 finden Sie auf Seite 102.

### Stahlkugelhahn für Erdeinbau DN 125 - 400, PN 25

Typ 67102 / 87042

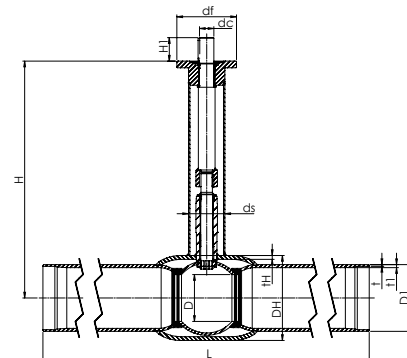
**Reduzierter Durchgang**  
**Beidseitig Schweißende**



DN	BROEN Nr.	Ø KB	Kvs	Gewicht kg	Alle Maßangaben in mm										
					D	L	H	H1	D1	t	t1	DH	tH	ds	HEX
125	67102125S604200	100	699	45,0	98	1510	545	63	139,7	3,6	6,3	178	8,0	76	27/70
150	67102150S604300	125	1046	65,0	122	1510	565	63	168,3	4,0	7,1	219	8,0	76	27/70
200	67102200S604400	150	1500	99,0	146	1510	585	87	219,1	4,5	8,0	267	8,8	76	50/90
250	8704225250 070	200	5300	133,2	195	1510	613	96	273,0	5,0	8,0	356	8,8	108	50/90
300	8704225300 070	250	8200	215,3	245	1810	664	96	323,9	5,6	8,0	457	10,0	108	50/90
350	8704225350 070	250	8900	222,7	245	1810	664	96	355,6	5,6	8,0	457	10,0	108	50/90
400	8704225400 070	300	13700	333,7	305	1810	793	96	406,4	6,3	10,0	508	12,5	133	50/90

Stahlkugelhahn für Erdeinbau  
DN 125 - 500, PN 25

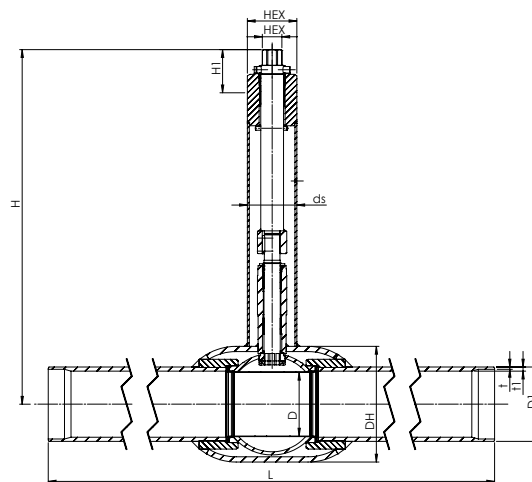
Typ 67102 / 87042  
**Reduzierter Durchgang**  
**Beidseitig Schweißende**  
mit ISO - Aufnahmevlansch zur Getriebemontage



					Alle Maßangaben in mm													
DN	BROEN Nr.	Ø KB	Kvs	Gewicht kg	D	L	H	H1	D1	t	t1	DH	tH	ds	dc	df	ISO	
125	67102125S707200	100	699	45,0	98	1510	545	49	139,7	3,6	6,3	178	8,0	76	30	125	F10	
150	67102150S707300	125	1046	62,5	122	1510	477	49	168,3	4,0	7,1	219	8,0	76	30	125	F10	
200	67102200S707400	150	1500	99,0	146	1510	500	60	219,1	4,5	8,0	267	8,8	76	30	150	F12	
250	8704225250 300	200	5300	140,9	195	1510	557	67	273,0	5,0	8,0	356	8,8	108	45	175	F14	
300	8704225300 300	250	8200	219,4	245	1810	592	85	323,9	5,6	8,0	457	10,0	108	50	210	F16	
350	8704225350 300	250	8900	226,7	245	1810	592	85	355,6	5,6	8,0	457	10,0	108	50	210	F16	
400	8704225400 300	300	13700	328,7	305	1810	580	100	406,4	6,3	10,0	508	12,5	133	60	210	F16	
500	8704225500 300	400	20300	433,2	380	1123	705	123	508,0	6,3	11,0	660	12,5	219	80	350	F30	

Stahlkugelhahn für Erdeinbau  
DN 25 - 150, PN 25

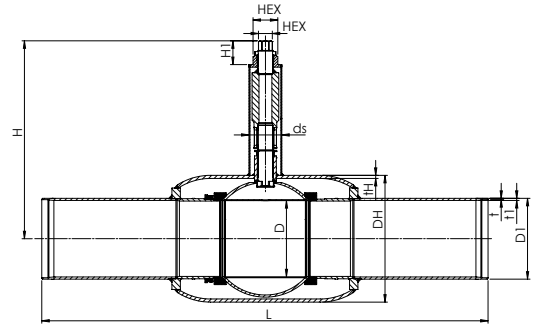
Typ 97102  
**Reduzierter Durchgang**  
**Beidseitig Schweißende**



					Alle Maßangaben in mm											
DN	BROEN Nr.	Ø KB	Kvs	Gewicht kg	D	L	H	H1	D1	t	t1	DH	tH	ds	HEX	
25	9710225025 000	20	27	7,7	25	1510	485	30	33,7	2,6	4,0	57,0	5,6	38,0	19	
32	9710225032 000	25	40	9,4	32	1510	495	30	42,4	2,6	4,0	76,1	5,6	38,0	19	
40	9710225040 000	32	69	12,0	39	1510	500	30	48,3	2,6	5,6	88,9	6,3	38,0	19	
50	9710225050 000	40	110	17,6	49	1510	504	30	60,3	2,9	5,6	108,0	6,3	38,0	19	
65	9710225065 000	50	180	21,6	63	1510	515	30	76,1	2,9	5,6	127,0	7,1	38,0	19	
80	9710225080 000	65	288	26,6	78	1510	525	35	88,9	3,2	5,6	152,4	8,0	57,0	27/70	
100	9710225100 000	80	470	44,6	98	1510	545	38	114,3	3,6	6,3	177,8	8,0	76,1	27/70	
125	9710225125 000	100	699	70,1	122	1510	565	38	139,7	3,6	6,3	219,1	8,0	76,1	27/70	
150	9710225150 000	125	1046	78,7	146	1510	585	63	168,3	4,0	7,1	267,0	8,8	76,1	50/90	

Stahlkugelhahn für Erdeinbau  
DN 200 - 300, PN 25

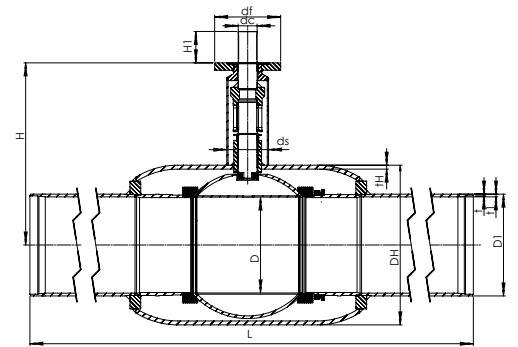
Typ 88242  
Voller Durchgang  
Beidseitig Schweißende



DN	BROEN Nr.	Ø KB	Kvs	Gewicht kg	Alle Maßangaben in mm										
					D	L	H	H1	D1	t	t1	DH	tH	ds	HEX
200	8824225200 070	200	9200	133,5	200	1510	613	85	219,1	4,5	8,0	355,6	8,8	102	50/90
250	8824225250 070	250	13500	195,5	250	1510	664	85	273,0	5,0	8,0	457,0	10,0	102	50/90
300	8824225300 070	300	21600	324,7	305	1810	793	96	323,9	5,6	8,0	508,0	12,5	133	50/90

Stahlkugelhahn für Erdeinbau  
DN 125 - 300, PN 25

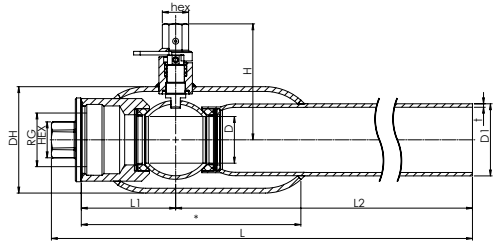
Typ 97102 / 88...  
Voller Durchgang  
Beidseitig Schweißende  
mit ISO - Aufnahme flansch zur Getriebemontage



DN	BROEN Nr.	Ø KB	Kvs	Gewicht kg	Alle Maßangaben in mm												ISO
					D	L	H	H1	D1	t	t1	DH	tH	ds	dc	df	
125	9710225125S3426	125	1841	69,7	122	1510	526,0	49,5	139,7	3,6	6,3	219,1	8,0	76,1	30	125	F10
150	9710225150S3427	150	2652	79,5	146	1510	500,0	60,0	168,3	4,0	7,1	267,0	8,8	76,1	30	150	F12
200	8824225200 300	200	9200	136,8	200	1510	580,0	34,0	219,1	5,0	8,0	355,6	8,8	102,0	HX50	175	F14
250	8824225250 300	250	13500	201,2	250	1510	631,0	33,0	273,0	5,0	8,8	457,0	10,0	102,0	HX50	210	F16
300	8804225300 300	300	21600	325,0	305	1810	769,0	99,0	323,9	5,6	8,8	508,0	12,5	133,0	60	210	F16

Servicekugelhahn  
DN 25 - 50, PN 25

Typ 60101  
**Reduzierter Durchgang**  
**Innengewinde x Schweißende**

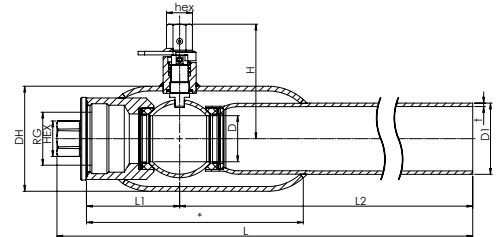


			Alle Maßangaben in mm								
DN	BROEN Nr.	Gewicht kg	D	L	L1	L2	DH	D1	t	RG	H
25	60101025S141800	1,4	20	345	45,0	275,0	51,0	33,7	2,6	1"	73
32	60101032S141900	2,3	25	345	52,5	267,5	57,0	42,4	2,6	1¼"	77
40	60101040S092900	2,5	32	345	60,0	260,0	76,1	48,3	2,6	1½"	90
50	60101050S093000	3,5	39	362	72,5	264,5	88,9	60,3	2,9	2"	97

Servicekugelhahn, Edelstahl rostbeständig, Gehäusematerial, AISI 304 (EN 1.4301). Anschweißende aus Stahl P235GH.

Servicekugelhahn  
DN 25 | 50 | 80, PN 25

Typ 60101  
**Reduzierter Durchgang**  
**Innengewinde x Schweißende**

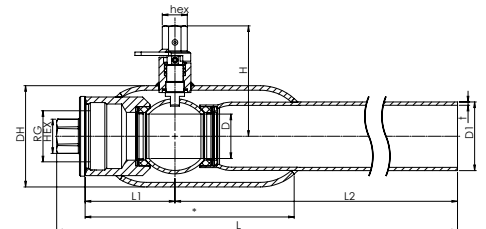


			Alle Maßangaben in mm								
DN	BROEN Nr.	Gewicht kg	D	L	L1	L2	DH	D1	t	RG	H
25	60101025S338300	1,8	20	363	62,0	275	51,0	33,7	2,6	1"	73
50	60101050S338400	5,2	39	368	62,6	264	88,9	60,3	2,9	2"	97
80	60101080S319600	5,5	63	387	106,1	350	133,0	88,9	3,2	3"	145

Servicekugelhahn, Edelstahl rost- und säurebeständig, AISI 316 Ti (EN 1.4571) Glasperlengestrahlt. Anschweißende aus Stahl P235GH.

Servicekugelhahn  
DN 25 | 50 | 80 | 100, PN 25

Typ 60101  
**Reduzierter Durchgang**  
**Innengewinde x Schweißende**

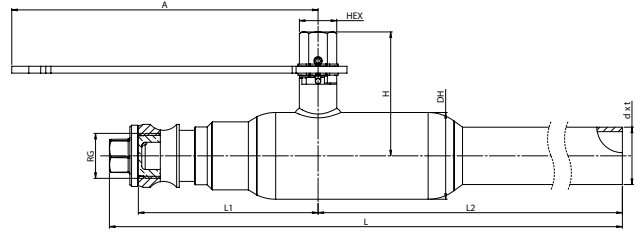


			Alle Maßangaben in mm								
DN	BROEN Nr.	Gewicht kg	D	L	L1	L2	DH	D1	t	RG	H
25	60101025S384000	3,2	20	1025	62,6	937	51,0	33,7	2,6	1"	73
50	60101050S384100	7,8	39	1025	78,8	921	88,9	60,3	2,9	2"	97
80	60101080S384200	9,2	63	1031	106,1	894	133,0	88,9	3,2	3"	145
100	60101100S790000	20,3	78	1000	265,0	735	159,0	114,3	3,6	3"	150

Servicekugelhahn, Edelstahl rost- und säurebeständig, AISI 316 Ti (EN 1.4571) Glasperlengestrahlt. Anschweißende aus Stahl P235GH. **Länge 1000 mm.**

Servicekugelhahn  
DN 25 | 50, PN 25

Typ 60101  
**Reduzierter Durchgang**  
Kamlock x Schweißende

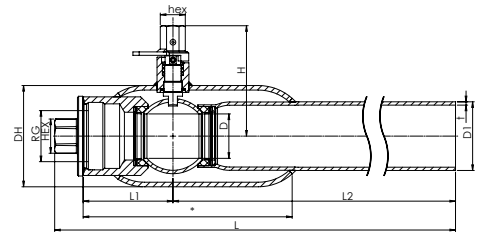


			Alle Maßangaben in mm									
DN	BROEN Nr.	Gewicht kg	D	L	L1	L2	DH	D1	t	RG	H	A
25	60101025S690800	3,4	20	1060	106	937	51,0	33,7	2,6	3/4"	73	180
50	60101050S399200	8,4	40	1081	138	921	88,9	60,3	2,9	1½"	97	180

Servicekugelhahn, Edelstahl rost- und säurebeständig, AISI 316 Ti (EN 1.4571) Glasperlengestrahlt. Anschweißende aus Stahl P235GH. **Länge 1000 mm.**

Servicekugelhahn  
DN 25 | 50 | 80, PN 25

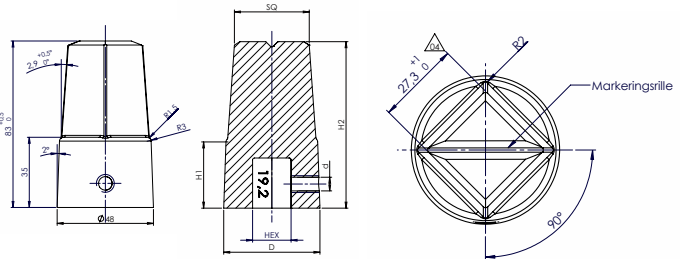
Typ 60101  
**Voller Durchgang**  
Innengewinde x Schweißende



			Alle Maßangaben in mm									
DN	BROEN Nr.	Gewicht kg	D	L	L1	L2	DH	D1	t	RG	H	
25	60101025S750800	2,9	25	495	53	442	57	33,7	2,6	1"	77,0	
50	60101050S335100	7,0	49	495	95	400	108	60,3	2,9	2"	135,5	
80	60101080S766500	21,0	78	1000	133	867	159	88,9	3,6	3"	150,0	

Servicekugelhahn, Edelstahl rost- und säurebeständig, AISI 316 Ti (EN 1.4571) Glasperlengestrahlt. Anschweißende aus Stahl P235GH.

Vierkantschoner



Alle Maßangaben in mm						
BROEN Nr.	H1	H2	SQ	HEX	D	d
1897S02	35	83	27	19	48	M8
1903S02	35	83	27	27	48	M8

Vierkantschoner werden für Erdverlegte Kugelhähne nach EN 488 verwendet.

Flexverlängerung  
 DN 20 - 150

Typ 660...



DN		BROEN Nr.	Länge - mm	Nv
Voll. Durchgang	Red. Durchgang			
25 - 65	20 - 80	66062020S314200	500	19
25 - 65	20 - 80	66062020S205900	1000	19
25 - 65	20 - 80	66062020S306800	2000	19
80 - 125	100 - 150	66062100S314300	500	27
80 - 125	100 - 150	66062100S206000	1000	27
80 - 125	100 - 150	66062100S306700	2000	27

Flexverlängerung mit Schaltwelle aus Edelstahl und PVC Schutzrohr. Alle Spindelverlängerungen sind kürzbar.

 Flexverlängerung  
 DN 80 - 400

Typ 660...

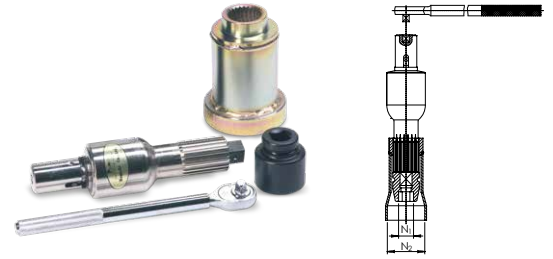


DN		BROEN Nr.	Länge - mm	Nv
Voll. Durchgang	Red. Durchgang			
80 - 125	100 - 150	66062150S314000	500	27/70
80 - 125	100 - 150	66062150 250	1000	27/70
80 - 125	100 - 150	66062150 260	2000	27/70
150 - 300*	200 - 400*	66062250S314100	500	50/90
150 - 300*	200 - 400*	66062250 250	1000	50/90
150 - 300*	200 - 400*	66062250 260	2000	50/90

 Flexverlängerung mit Schaltwelle aus Edelstahl und verzinktem Stahl Schutzrohr. Alle Spindelverlängerungen sind kürzbar. Bitte beachten Sie unsere Bedienungsanleitung. **\*Ab DN 250 Voller Durchgang und DN 300 Reduzierter Durchgang muß ein Verstärkungsring eingesetzt werden - Art. 600730 - Nettopreis EURO 100,00.**

BROEN Getriebe  
Transportables Getriebe  
DN 80 - 350

Typ 66361



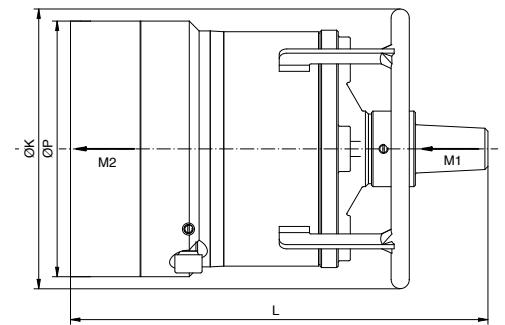
DN		Typ	BROEN Nr.	N1	N2	Max. moment Nm
Voll. Durchgang	Red. Durchgang					
80 - 125	100 - 150	MP II	66361100 060	27	70	3500
150 - 250	200 - 350	MP II	66361250 070	50	90	3500
150 - 250	200 - 350	MP III	66361400 080	50	90	6000

BROEN Transportables Getriebe. Auch mit Flex-Verlängerung mit Sechskant-Schutzrohr verwendbar.

Zubehör zum MP II Getriebe NV 50/90: Adapter NV70 Art. Nr. 210778 inkl. Kraftnuss NV 27 Art. Nr. 100470

BROEN-Getriebe  
Planeten Getriebe  
DN 80 - 400

Typ 500... / PO27...



DN		BROEN Nr.	Alle Maßangaben in mm					Square
Voll. Durchgang	Red. Durchgang		M1 - Nm	M2 - Nm	L	ØK	ØP	
80 - 125	100 - 150	3/PP04001K	50	1000	267	185	169	27/32
150 - 250	200 - 350	3/PP06001KS02	100	2000	276	185	169	27/32
300 - 350	400	3/PP05002KS02	200	6000	331	258	198	27/32

BROEN Planeten Getriebe. Kann auch mit einem Flexverlängerer mit Edelstahlschutzrohr verwendet werden. \*Betätigung mit Vierkantschoner.

T-Schlüssel mit SW 19 und SW 27 Stecknuss  
für Unterflurhähne

Typ 372...

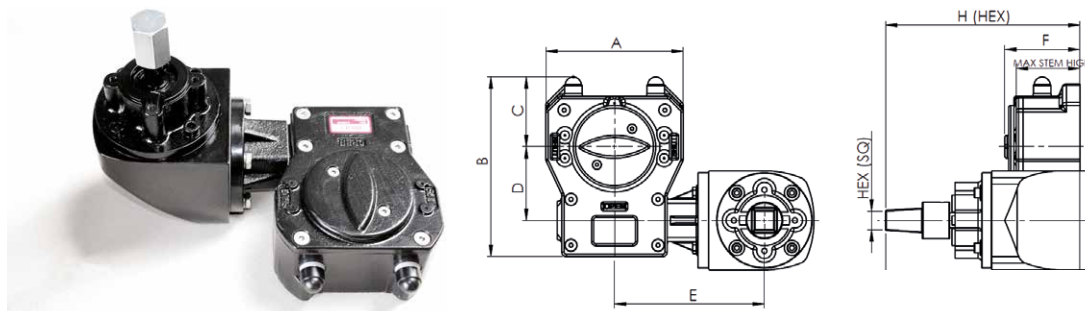


BROEN Nr.
3723560

### BROEN Getriebe Winkel Getriebe DN 150 - 500

Typ 500... / 400...

Datenblatt Nr.:

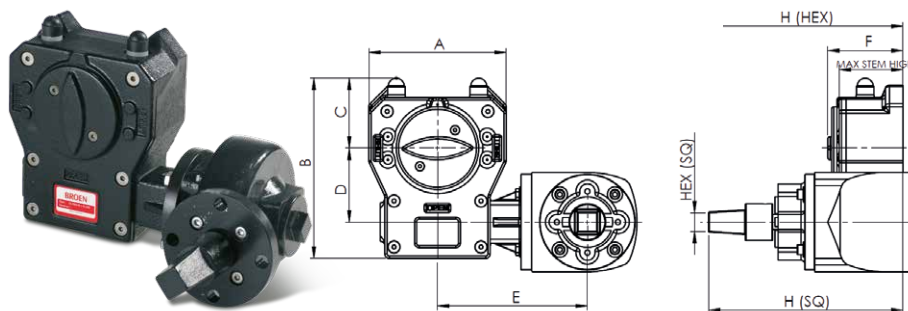


DN		BROEN Nr.	Gewicht kg	Alle Maßangaben in mm						H (HEX)	HEX	ISO
Voll. Durchgang	Red. Durchgang			A	B	C	D	E	F			
150	200	600591	13,0	138	205	100	71	171	88	217	27	F12
200	250	600592	17,0	200	242	116	86	181	93	219	27	F14
250	300	600593	26,0	220	270	122	105	197	102	225	27	F16
-	350	600593	26,0	220	270	122	105	197	102	225	27	F16
300	400	600594	43,0	285	323	143	130	336	123	323	27	F16
400	500	600595	68,2	370	408	170	182	388	139	236	27	F30

Nur für Kugelhähne mit ISO Flansch. Achtung: Diese Getriebe passen NICHT auf Trunnion

### BROEN Getriebe Winkel Getriebe DN 150 - 500

Typ 500...

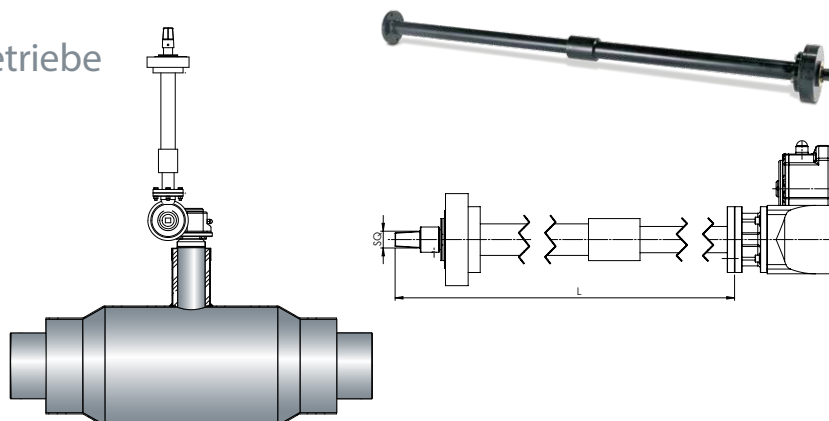


DN		BROEN Nr.	Gewicht kg	Alle Maßangaben in mm						H (SQ)	SQ	ISO
Voll. Durchgang	Red. Durchgang			A	B	C	D	E	F			
150	200	600651	13,0	138	205	100	71	171	88	214,5	27/32	F12
200	250	600652	17,0	200	242	116	86	181	93	214,5	27/32	F14
250	300	600653	26,0	220	270	122	105	197	102	214,5	27/32	F16
-	350	600653	26,0	220	270	122	105	197	102	214,5	27/32	F16
300	400	600654	49,5	285	323	143	130	336	123	214,5	27/32	F16
400	500	600655	68,2	370	408	170	182	388	139	214,5	27/32	F30

Nur für Kugelhähne mit ISO Flansch.

### Teleskopverlängerung für Winkel Getriebe DN 200 - 500

Weitere Informationen erhalten Sie bei BROEN



**BROEN BALLOMAX® Reparatursatz  
DN 20 - 200**

**Typ 600...**



DN - Sechskante mit Gegenhalt		BROEN Nr.
Voll. Durchgang	Red. Durchgang	
25 - 65	20 - 80	600262
80	100	600263
100 - 125	125 - 150	600264
150	200	600269

Ersatzteilebox enthält Dichtungssatz für Shaltwellen und Werkzeug für den Austausch.

**BROEN BALLOMAX® Reparatursatz  
DN 150 - 500**

**Typ 600...**



DN - ISO Flansche		BROEN Nr.
Voll. Durchgang	Red. Durchgang	
150	200	600266
200 - 250	250 - 300	600265
300	400	600267
400	500	600268

Ersatzteilebox enthält Dichtungssatz für Shaltwellen und Werkzeug für den Austausch.

Seit der Gründung der Firma BROEN ist die  
Armaturentechnologie unsere Leidenschaft  
und eine unsere Kernkompetenz.

Unsere Marke ist unser Versprechen.

## 1. Geltungsbereich der Verkaufs- und Lieferbedingungen

1.1 Die nachstehenden Bedingungen gelten für alle Angebote, Auftragsbestätigungen, Verkäufe und Lieferungen von BROEN, soweit zwischen den Parteien nicht Abweichendes schriftlich vereinbart ist.

## 2. Produktinformationen, Preislisten u.a.m.

2.1 Angaben von BROEN in Katalogen, Preislisten und sonstige Produktinformationen sind nur in dem Umfang für BROEN verbindlich, in dem der Vertrag mit dem Käufer ausdrücklich darauf Bezug nimmt. BROEN behält sich im Übrigen vor, Angaben in den genannten Unterlagen ohne Vorankündigung zu ändern.

2.2 Alle Zeichnungen und technischen Dokumentationen, die BROEN dem Käufer überlässt, verbleiben Eigentum von BROEN. Die Unterlagen dürfen somit nur zwecks Anwendung und Wartung der von BROEN gelieferten Produkte benutzt werden und dürfen vom Käufer nicht kopiert, reproduziert, weitergegeben oder auf andere Weise unbefugten Dritten zugänglich gemacht werden.

## 3. Preise und Lieferklausel

3.1 Soweit Anderweitiges nicht angegeben ist, verstehen sich sämtliche Preise in Angeboten, Auftragsbestätigungen und sonstigen Referenzen von BROEN in EURO ohne MwSt., Zölle, Steuern u.a.m. Soweit in den genannten Unterlagen Anderweitiges nicht angegeben ist, behält sich BROEN bis zum Lieferzeitpunkt Änderungen der Preise infolge von Änderungen der Wechselkurse, Zölle und Steuern oder der Preise von Produktionsmaterialien vor.

3.2 Soweit keine abweichende Lieferklausel schriftlich vereinbart ist, erfolgt die Lieferung gemäß Incoterms 2010, EXW (ab Werk). Die von BROEN angegebenen Preise verstehen sich somit gemäß dieser Klausel.

3.3 Die von BROEN angegebenen Preise verstehen sich ohne Verpackungskosten, darunter Kosten für Verpackungen, die sicherstellen sollen dass die Produkte während des Transports an ihren endgültigen Bestimmungsort keinen Schaden erleiden. Soweit Anderweitiges nicht schriftlich vereinbart ist, werden verwendete Euro-Paletten und Aufsetzrahmen dem Käufer in Rechnung gestellt. Rücknahme von Euro-Paletten und Aufsetzrahmen wird nicht akzeptiert.

3.4 Bei Bestellungen unter 300 Euro netto Rechnungsbetrag, oder gleiche umgerechnete Währungswert, wird eine Bearbeitungsgebühr von 30 Euro netto, oder gleiche umgerechnete Währungswert, dem Käufer berechnet.

## 4. Export

4.1 Soweit Anderweitiges nicht schriftlich vereinbart ist, haftet ausschließlich der Käufer dafür, dass die verkauften Produkte im Heimatland des Käufers rechtmäßig für die vom Käufer vorgesehenen Zwecke benutzt werden dürfen, darunter eine etwaige Genehmigung durch Behörden oder Private für Import und Anwendung der Produkte.

## 5. Annahmefrist für Angebote

5.1 Erteilt BROEN ein Angebot, das keine Annahmefrist enthält, so wird das Angebot hinfällig, falls es vom Käufer nicht spätestens 30 Tage nach Angebotsdatum angenommen worden ist.

## 6. Lieferzeitpunkt

6.1 Soweit im Angebot von BROEN oder in der Auftragsbestätigung oder im Vertrag zwischen den Parteien nicht Anderweitiges schriftlich angegeben ist, ist der von BROEN angegebene Lieferzeitpunkt nach bestem Ermessen von BROEN veranschlagt. Wird der angegebene Lieferzeitpunkt überschritten, so kann der Käufer durch schriftliche Mitteilung an BROEN die Lieferung verlangen und eine angemessene Frist setzen, die nicht kürzer als 3 Wochen sein kann. Liefert BROEN nicht innerhalb dieser verlängerten Frist und ist dies nicht auf Umstände zurückzuführen, die dem Käufer zuzurechnen sind, so kann der Käufer durch schriftliche Mitteilung an BROEN vom Vertrag zurücktreten, soweit dies den etwa noch nicht gelieferten Teil der betreffenden Lieferung betrifft. Darüber hinaus kann der Käufer keine Ansprüche wegen Verzugs gegen BROEN geltend machen.

6.2 Im Falle von Streiks, Aussperrungen, Importbegrenzungen oder sonstiger höherer Gewalt oder höherer Gewalt ähnlichen Situationen verlängert sich die Lieferfrist von BROEN um einen der Dauer der betreffenden Hinderung entsprechenden Zeitraum. Es wird ausdrücklich darauf hingewiesen, dass ausbleibende oder verzögerte Materiallieferungen von den Zulieferern von BROEN als höhere Gewalt gelten und somit die Lieferfrist von BROEN hemmen. Sofern die Hinderung mit sich führt, dass eine Lieferung nicht oder nur mit unbillig hohem Aufwand ausgeführt werden kann, behält sich BROEN vor, den Vertrag zu stornieren.

## 7. Zahlungsbedingungen

7.1 Die Zahlungsbedingungen von BROEN sind laufender Monat ab Rechnungsdatum plus 20 Tage.

7.2 Bei Zahlung nach Fälligkeit berechnet BROEN Verzugszinsen in Höhe von 1% pro Monat ab Fälligkeit. Außerdem wird bei Mahnschreiben eine Bearbeitungsgebühr von Euro 30 netto, oder gleiche umgerechnete (oder die nach jeweils geltender Gesetzgebung höchstmögliche Gebühr) erhoben.

7.3 Zahlung mit befreiender Wirkung kann ausschließlich an die Anschrift von BROEN erfolgen, soweit sich aus der Rechnung nicht Abweichendes ergibt.

7.4 Der Käufer ist nicht zur Aufrechnung eventuellen Gegenforderungen berechtigt, die nicht von BROEN schriftlich anerkannt sind. Der Käufer ist nicht berechtigt, aufgrund derartiger Gegenforderungen die Kaufsumme ganz oder teilweise zurück zu behalten.

## 8. Eigentumsvorbehalt

8.1 BROEN behält sich das Eigentumsrecht an der verkauften Ware bis zur völligen Bezahlung der Kaufsumme einschließlich Zinsen und etwaiger Spesen vor. Der Käufer ist nicht berechtigt, Dispositionen vorzunehmen, die den Eigentumsvorbehalt von BROEN verschlechtern.

## 9. Rechnungsstellung

9.1 BROEN stellt und übermittelt Rechnungen elektronisch. Sofern der Käufer eine gedruckte und mit Postversand übermittelte Rechnung fordert, gilt eine Bearbeitungs- und Postgebühr von 5 Euro netto, oder gleiche umgerechnete Währungswert.

## 10. Mängelhaftung und Produkthaftung

- 10.1 Der Käufer hat die Produkte bei der Annahme zu prüfen. Mängel, die bei dieser Prüfung entdeckt werden oder hätten entdeckt werden müssen oder später entdeckt werden, sind unverzüglich, jedoch spätestens 7 Tage, nachdem der Mangel festgestellt wurde oder hätte festgestellt werden müssen, BROEN schriftlich anzuzeigen. Der Käufer kann unter keinen Umständen Mängel später als ein Jahr nach Lieferung der Ware gegenüber BROEN geltend machen.
- 10.2 Nach Wahl von BROEN werden Mängel durch Nachbesserung oder Neulieferung der mangelhaften Produkte behoben. Eine derartige Neulieferung und/oder Nachbesserung erfolgt baldmöglichst nach Rücklieferung des Produktes vom Käufer an BROEN.
- 10.3 Eine Rückgabe von Waren wird nur bei gängigen Standardwaren und nur nach vorheriger schriftlicher Zustimmung von BROEN akzeptiert. Frachtkosten für die Rücklieferung trägt der Käufer. Die Kaufpreiserstattung für zurückgegebene Waren erfolgt auf der Grundlage des ursprünglichen Verkaufspreises abzüglich der Aufwendungen, die anfallen, um die Ware wieder verkaufsbereit zu machen. Der Abzug wird nach Eingang und Beurteilung des Zustandes der Ware festgesetzt, beträgt jedoch mindestens 30%.
- 10.4 Abgesehen von den Bestimmungen in 10.1 und 10.2 kann der Käufer keine Forderungen gegen BROEN aus Fehlern und Mängeln an den Produkten geltend machen.
- 10.5 Für Personen- und Sachschäden infolge von Fehlern oder Mängeln an gelieferten Produkten (Produkthaftung) haftet BROEN nur in dem Umfang, in dem die Haftung sich aus zwingenden Gesetzesvorschriften ergibt. BROEN haftet nicht für Schäden an Sachen des Käufers oder anderen Sachen, die zur gewerblichen Verwendung bestimmt sind (gewerbliche Sachschäden).
- 10.6 Insbesondere für Messingprodukte wird ausdrücklich darauf hingewiesen, daß BROEN nicht für Schäden an den Produkten oder Schäden haftet, die aufgrund von Spannungskorrosion, Entzinkung oder galvanischer Korrosion entstehen, es sei denn, BROEN hat schriftlich die Haftung dafür übernommen. Hat BROEN schriftlich eine derartige Haftung übernommen, so finden die vorliegenden Verkaufs- und Lieferbedingungen mit Ausnahme von Punkt 10.6 Anwendung.

## 11. Allgemeiner Haftungsausschluss

- 11.1 BROEN betrachtet sich als von jeder Verpflichtung gegenüber dem Käufer befreit, falls Umstände eintreten, die die Erfüllung des Vertrages verhindern oder unbillig erschweren, darunter Arbeitskämpfe und alle anderen Umstände, die sich dem Einfluss von BROEN entziehen wie Brand, Krieg, Mobilmachung und Einberufung zum Militärdienst entsprechenden Umfangs, Requirierung, Beschlagnahme, Währungsbeschränkungen, Aufruhr und Unruhen, Mangel an Transportmitteln, allgemeine Warenverknappung, Treibstoffbeschränkungen sowie ausbleibende oder verzögerte Lieferungen von Zulieferern aufgrund eines der in diesem Punkt genannten Umstände.
- 11.2 BROEN haftet unter keinen Umständen für Betriebsausfälle, entgangenen Gewinn oder sonstige mittelbare Verluste oder Folgeschäden, darunter Aufwendungen für die Feststellung oder Lokalisierung mangelhafter Produkte oder Schäden.

## 12. Rechtsstreitigkeiten und Rechtswahl

- 12.1 Alle Rechtsstreitigkeiten zwischen BROEN und Käufer aus einem Vertrag zwischen den Parteien oder über die Auslegung der vorliegenden Verkaufs- und Lieferbedingungen sind nach dänischem Recht am Gerichtsstand von BROEN zu entscheiden. BROEN kann jedoch verlangen, dass eine Streitigkeit durch ein Schiedsgericht nach den Vorschriften des Dänischen Schiedsinstituts (Dansk Voldgiftsinstitut) entschieden wird.

*Our brand is our promise*

**BROEN**  
VALVE TECHNOLOGIES

### **BROEN Valve Technologies**

BROEN ist der weltweit führende Hersteller von Kugelhähnen und ist auf 3 Kontinenten tätig mit Hauptmärkten in Europa, China und den USA.

Seit mehr als 75 Jahren ist BROEN weltweit führend in der Entwicklung und Produktion von zuverlässiger und intelligenter Armaturentechnologie für die Steuerung und Regelung von Wasser, Luft und Gas. BROEN liefert Komplettlösungen für HLK-Anlagen und ist ein führender Anbieter von Absperrarmaturen in Fernwärme- und Kältesystemen.

Unsere Erfahrungen basieren auf einem intensiven, weltweiten Kundendialog und bilden die Basis für zuverlässige und bewährte Armaturenkonzepte mit umfassenden Qualitätseigenschaften.

Lesen Sie mehr unter: [www.broen.de](http://www.broen.de)

### **BROEN Ansprechpartner**

Wenn Sie von einem Berater kontaktiert werden oder telefonisch Rat und Unterstützung erhalten möchten, kontaktieren Sie uns bitte unter folgender Nummer:

+49 237 291 9783

Montag - Donnerstag: 8.00 - 16.00

Freitag: 8.00 - 15.00

Email: [broen@broen.de](mailto:broen@broen.de)

Hier finden Sie den richtigen Ansprechpartner in Ihrer Nähe – oder senden Sie uns einfach eine E-Mail an [broen@broen.de](mailto:broen@broen.de) – dann setzen wir uns mit Ihnen in Verbindung.

### **BROEN Gebietsleiter | Deutschland**

- Tel. +49 173 676 0035 | Region Nord
- Tel. +49 162 330 1346 | Region West
- Tel. +49 175 572 9093 | Region Süd-Ost
- Tel. +49 1522 405 9628 | Region Süd

### **BROEN Innendienst und technischer Support**

Tel. +49 237 291 9783 | Email: [broen@broen.de](mailto:broen@broen.de)

