

Ballomax[®]
DESIGNED TO LAST



ABSCHNITT 7
Hausanschlußgarnituren
Reduzierter Durchgang

Hausanschlußgarnituren - DN15-25, PN16

Typ 69.301 - reduzierter Durchgang

Kupferende × Innengewinde

Flexible Hausanschlußgarnitur.

Materialbeschreibung

Vollverschweißter Kugelhahn mit Innengewinde und Kupferende.

Anwendungen

Fernwärme und Heizungsanlagen.

Oberflächenbehandlung

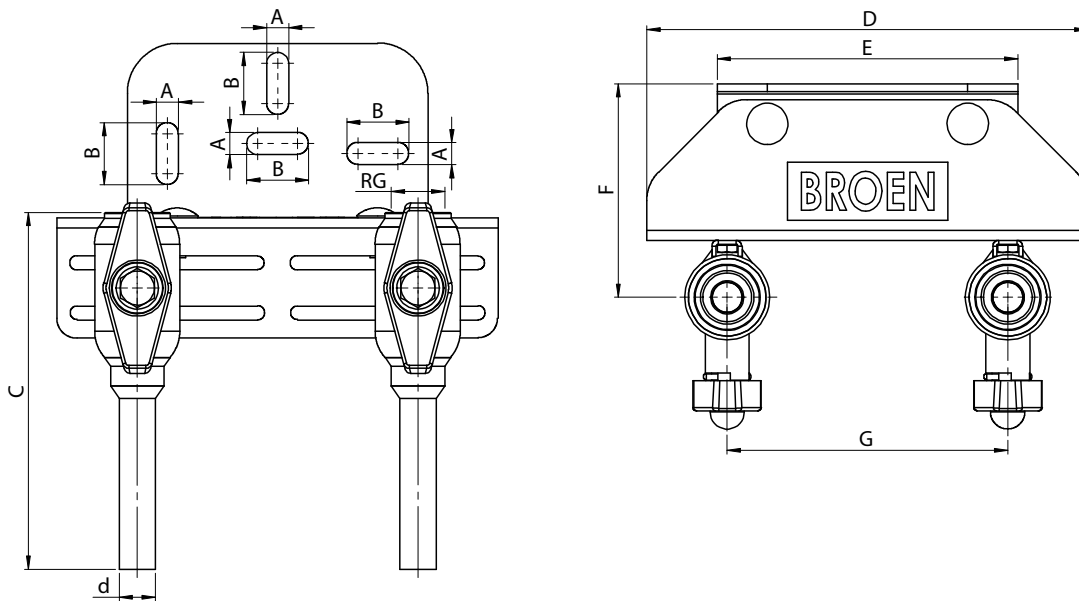
Lackierung in schwarz mit umweltfreundlicher, wasserbasierter Farbe.

Hinweis

Lieferungen standardmäßig mit roten und blauen Knebelgriffen.
Gelbe Knebelgriffe oder Schaltsechskante für Steckschlüssel auf Anfrage.



Abmessungen



		Alle Maßangaben in mm								
DN	BROEN Nr.	A	B	C	d	RG	D	E	F	G
15	69301018 025	11	31	285	18	½"	220	150	104,2-139,2	85-200
20	69301022 025	11	31	295	22	¾"	220	150	106,5-141,5	85-200
25	69301028 025	11	31	310	28	1"	220	150	110,9-145,9	85-200

Hausanschlußgarnituren - DN20-25, PN16

Typ 69.302 - reduzierter Durchgang

Schweißende × Kupferende

Flexible Hausanschlußgarnitur.

Materialbeschreibung

Vollverschweißter Kugelhahn mit Kupfer- und Schweißende.

Anwendungen

Fernwärme und Heizungsanlagen.

Oberflächenbehandlung

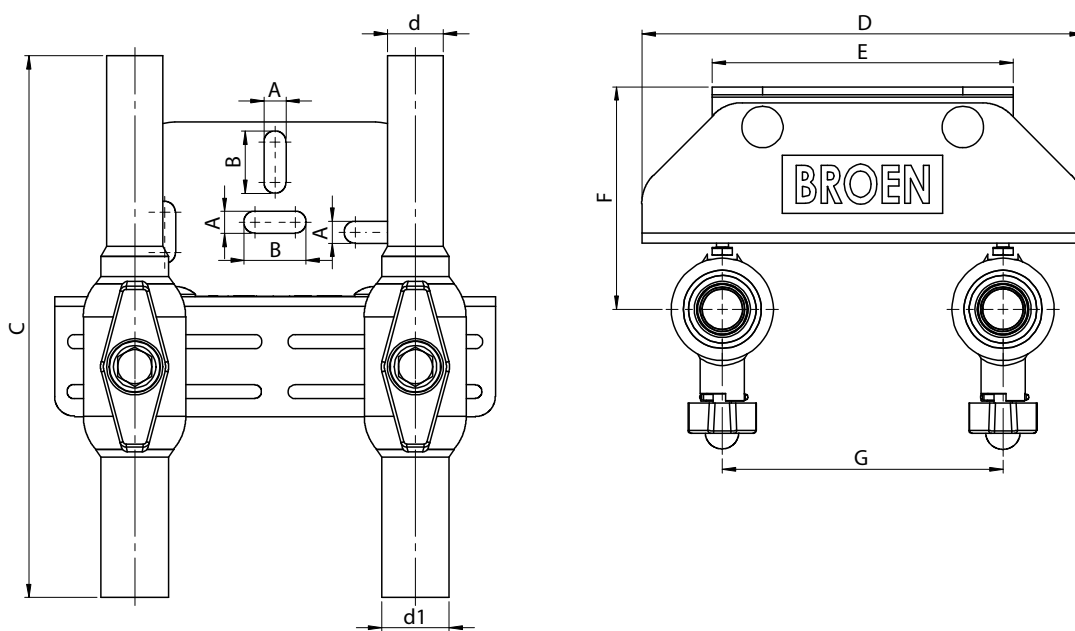
Lackierung in schwarz mit umweltfreundlicher, wasserbasierter Farbe.

Hinweis

Lieferungen standardmäßig mit roten und blauen Knebelgriffen.
Gelbe Knebelgriffe oder Schaltsechskante für Steckschlüssel auf Anfrage.



Abmessungen



		Alle Maßangaben in mm								
DN	BROEN Nr.	A	B	C	d	d1	D	E	F	G
20	69302022S251100	11	31	295	22	26,9	220	150	106,5-141,5	85-200
25	69302028S251200	11	31	310	28	33,7	220	150	110,9-145,9	85-200

Hausanschlußgarnituren - DN20-25, PN16

Typ 69.302 - reduzierter Durchgang

Beidseitig Kupferende

Flexible Hausanschlußgarnitur.

Materialbeschreibung

Vollverschweißter Kugelhahn mit Kupferenden.

Anwendungen

Fernwärme und Heizungsanlagen.

Oberflächenbehandlung

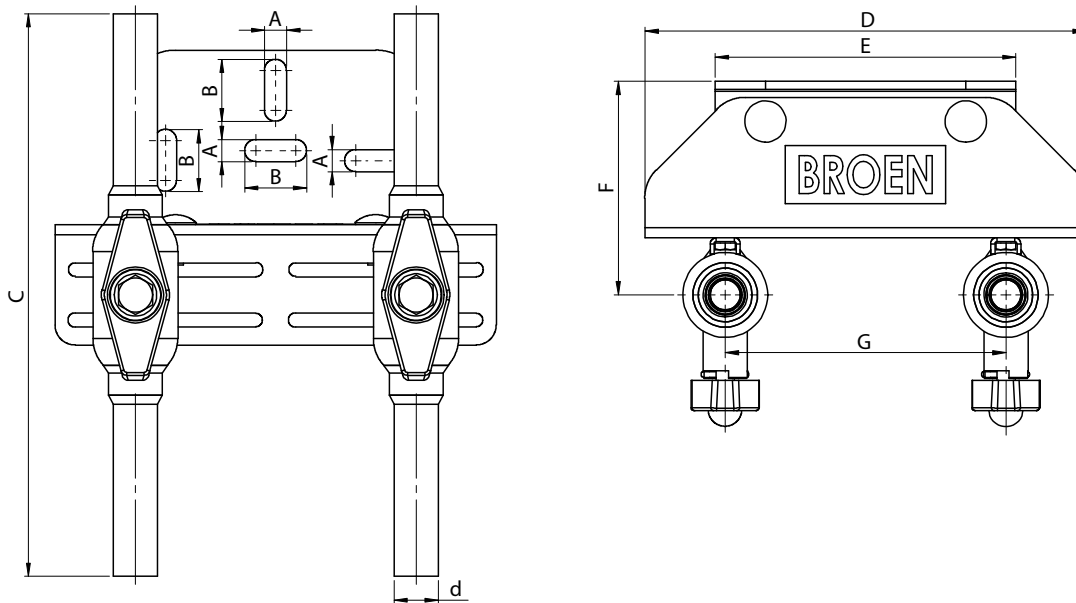
Lackierung in schwarz mit umweltfreundlicher, wasserbasierter Farbe.

Hinweis

Lieferungen standardmäßig mit roten und blauen Knebelgriffen.
Gelbe Knebelgriffe oder Schaltsechskante für Steckschlüssel auf Anfrage.



Abmessungen



		Alle Maßangaben in mm							
DN	BROEN Nr.	A	B	C	d	D	E	F	G
20	69302022 025	11	31	295	22	220	150	106,5-141,5	85-200
25	69302028 025	11	31	310	28	220	150	110,9-145,9	85-200

Hausanschlußgarnituren - DN15-32, PN40

Typ 69.302 - reduzierter Durchgang

Beidseitig Schweißende

Flexible Hausanschlußgarnitur.

Materialbeschreibung

Vollverschweißter Kugelhahn mit Schweißenden.

Anwendungen

Fernwärme und Heizungsanlagen.

Oberflächenbehandlung

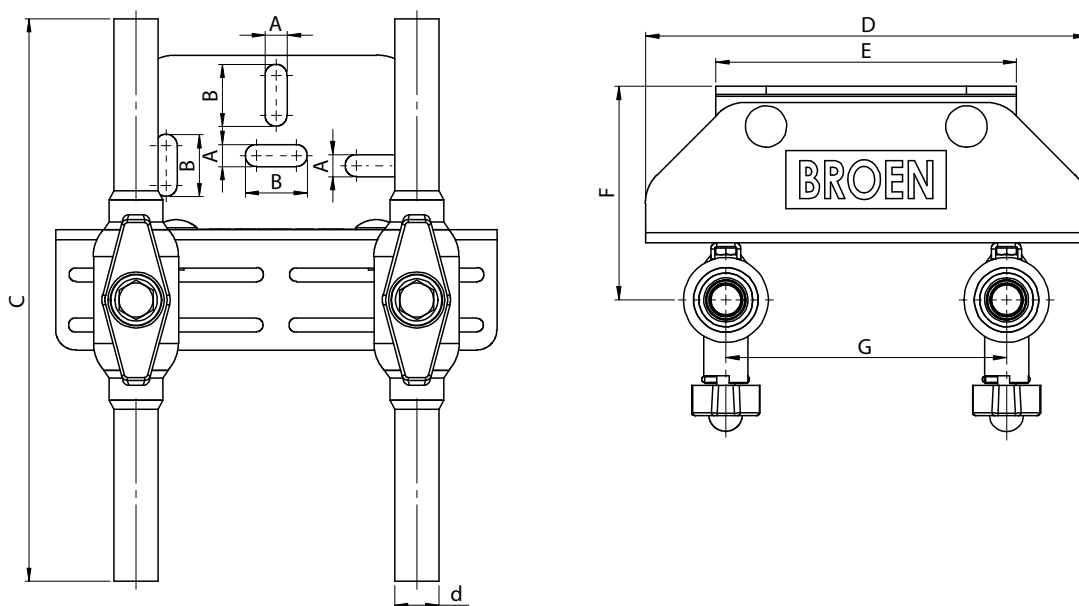
Lackierung in schwarz mit umweltfreundlicher, wasserbasierter Farbe.

Hinweis

Lieferungen standardmäßig mit roten und blauen Knebelgriffen.
Gelbe Knebelgriffe oder Schaltsechskante für Steckschlüssel auf Anfrage.



Abmessungen



		Alle Maßangaben in mm							
DN	BROEN Nr.	A	B	C	d	D	E	F	G
15	69302015 025	11	31	211	21,3	220	150	104,2-139,2	85-200
20	69302020 025	11	31	230	26,9	220	150	106,5-141,5	85-200
25	69302025 025	11	31	230	33,7	220	150	110,9-145,9	85-200
32	69302032 025	11	31	260	42,4	220	150	114,0-149,0	85-200

Hausanschlußgarnituren - DN15-32, PN40

Typ 69.300 - reduzierter Durchgang

Beidseitig Innengewinde

Flexible Hausanschlußgarnitur.

Materialbeschreibung

Vollverschweißter Kugelhahn mit Innengewinden.

Anwendungen

Fernwärme und Heizungsanlagen.

Oberflächenbehandlung

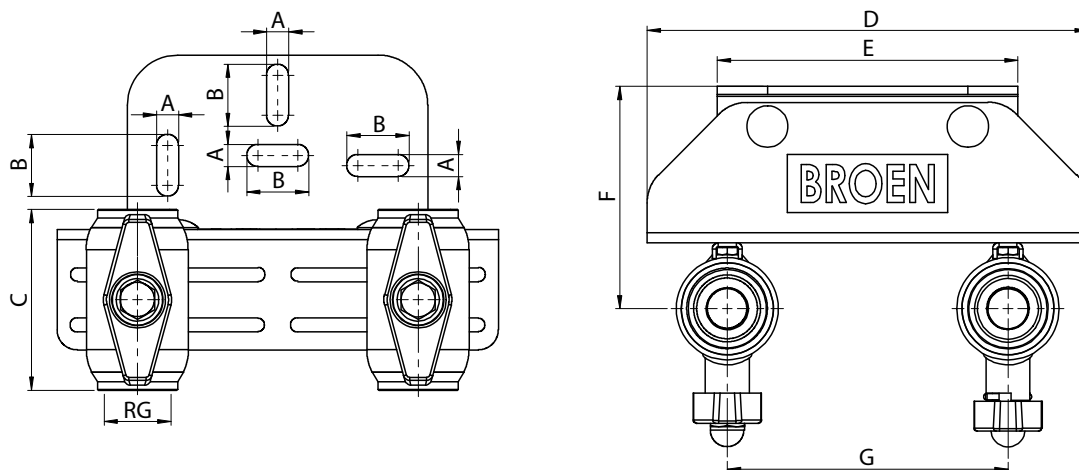
Lackierung in schwarz mit umweltfreundlicher, wasserbasierter Farbe.

Hinweis

Lieferungen standardmäßig mit roten und blauen Knebelgriffen.
Gelbe Knebelgriffe oder Schaltsechskante für Steckschlüssel auf Anfrage.



Abmessungen



		Alle Maßangaben in mm							
DN	BROEN Nr.	A	B	C	RG	D	E	F	G
15	69300015 025	11	31	65	½"	220	150	106,5-141,5	85-200
20	69300020 025	11	31	75	¾"	220	150	106,5-141,5	85-200
25	69300025 025	11	31	90	1"	220	150	110,9-145,9	85-200
32	69300032 025	11	31	105	1¼"	220	150	114,0-149,0	85-200

Hausanschlußgarnituren - DN15-32, PN40

Typ 69.301 - reduzierter Durchgang

Schweißende × Innengewinde

Flexible Hausanschlußgarnitur.

Materialbeschreibung

Vollverschweißter Kugelhahn mit Innengewinde und Schweißende.

Anwendungen

Fernwärme und Heizungsanlagen.

Oberflächenbehandlung

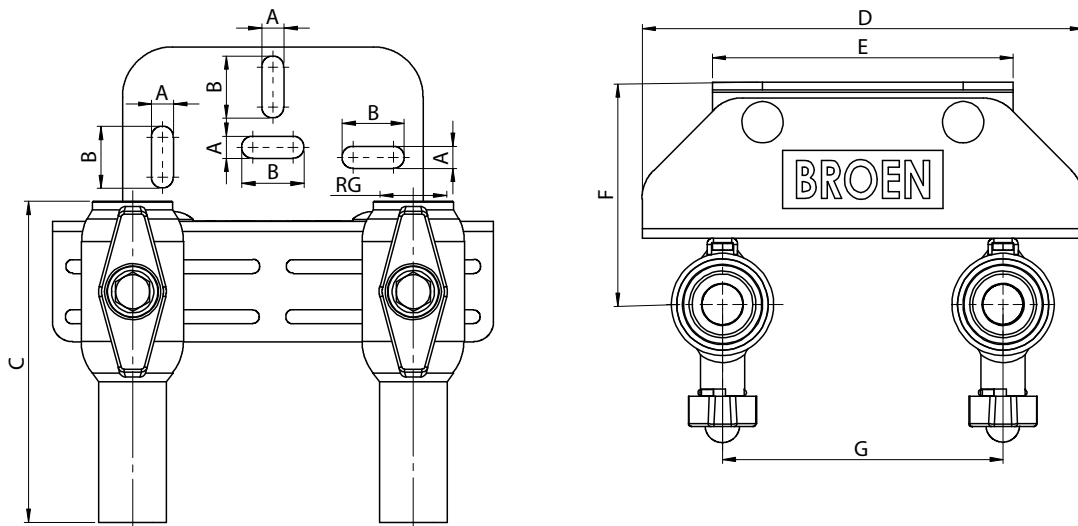
Lackierung in schwarz mit umweltfreundlicher, wasserbasierter Farbe.

Hinweis

Lieferungen standardmäßig mit roten und blauen Knebelgriffen.
Gelbe Knebelgriffe oder Schaltsechskante für Steckschlüssel auf Anfrage.



Abmessungen



DN	BROEN Nr.	Alle Maßangaben in mm								
		A	B	C	d	RG	D	E	F	G
15	69301015 025	11	31	138	21,3	½"	220	150	104,2-139,2	85-200
20	69301020 025	11	31	153	26,9	¾"	220	150	106,5-141,5	85-200
25	69301025 025	11	31	160	33,7	1"	220	150	110,9-145,9	85-200
32	69301032 025	11	31	183	42,4	1¼"	220	150	114,0-149,0	85-200

Hausanschlußgarnituren, für Doppelrohre - DN15-32, PN40

Typ 69.300.V - reduzierter Durchgang

Beidseitig Innengewinde

Flexible Hausanschlußgarnitur.

Materialbeschreibung

Vollverschweißter Kugelhahn mit Innengewinden.

Anwendungen

Fernwärme und Heizungsanlagen.

Hausanschlußgarnitur zur Verwendung für KMR Doppelrohrsysteme.

Oberflächenbehandlung

Lackierung in schwarz mit umweltfreundlicher, wasserbasierter Farbe.

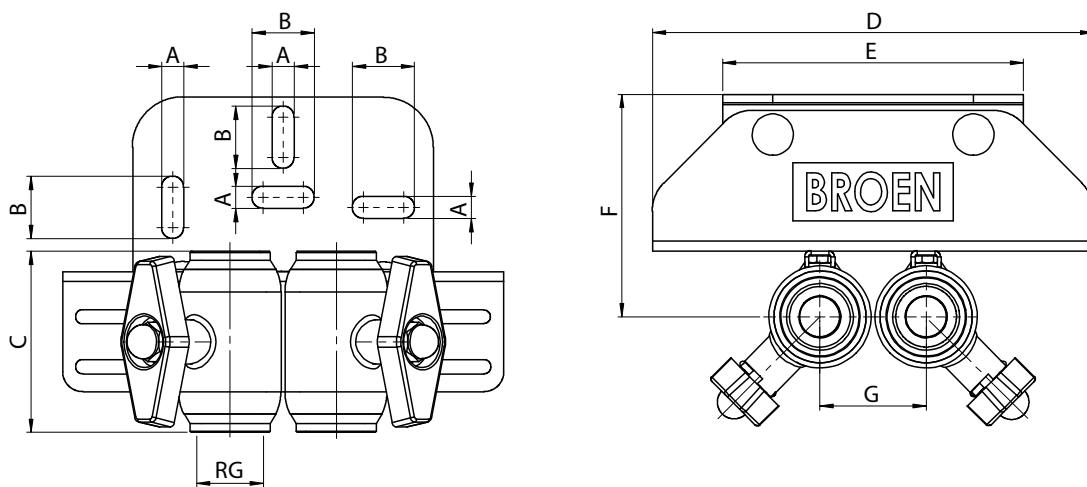
Hinweis

Lieferungen standardmäßig mit roten und blauen Knebelgriffen.

Gelbe Knebelgriffe oder Schaltsechskante für Steckschlüssel auf Anfrage.



Abmessungen



		Alle Maßangaben in mm							
DN	BROEN Nr.	A	B	C	RG	D	E	F	G
15	69300V15 025	11	31	65	1/2"	220	150	104,2-139,2	43-200
20	69300V20 025	11	31	75	3/4"	220	150	106,5-141,5	43-200
25	69300V25 025	11	31	90	1"	220	150	110,9-145,9	51-200
32	69300V32 025	11	31	105	1 1/4"	220	150	110,9-145,9	51-200

Hausanschlußgarnituren, für Doppelrohre - DN15-25, PN40

Typ 69.301.V - reduzierter Durchgang

Schweißende × Innengewinde

Flexible Hausanschlußgarnitur.

Materialbeschreibung

Vollverschweißter Kugelhahn mit Innengewinde und Schweißende.

Anwendungen

Fernwärme und Heizungsanlagen.

Hausanschlußgarnitur zur Verwendung für KMR Doppelrohrsysteme.

Oberflächenbehandlung

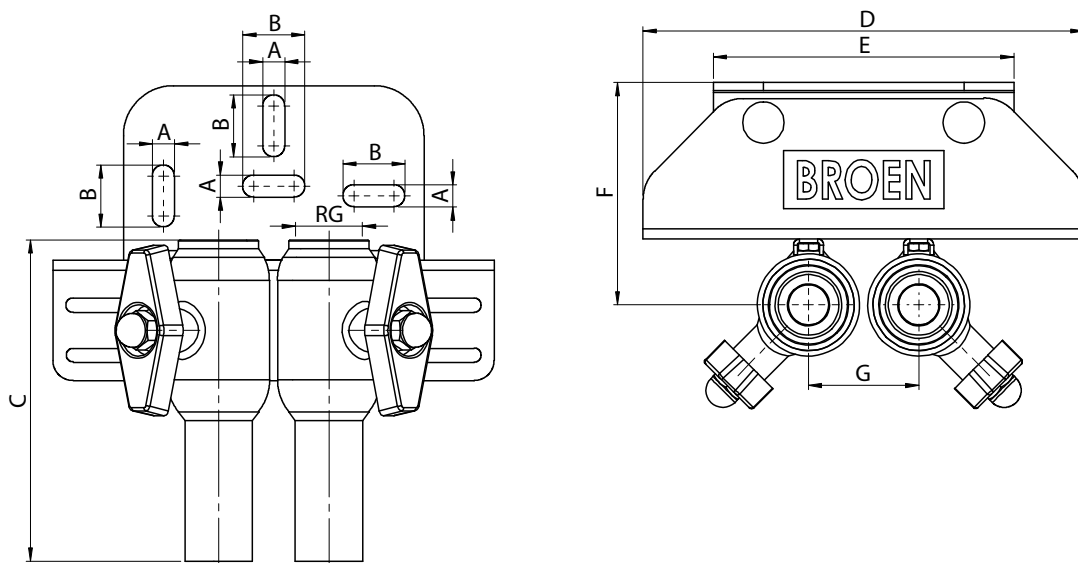
Lackierung in schwarz mit umweltfreundlicher, wasserbasierter Farbe.

Hinweis

Lieferungen standardmäßig mit roten und blauen Knebelgriffen.
Gelbe Knebelgriffe oder Schaltsechskante für Steckschlüssel auf Anfrage.



Abmessungen



		Alle Maßangaben in mm								
DN	BROEN Nr.	A	B	C	d	RG	D	E	F	G
15	69301V15 025	11	31	137	21,3	½"	220	150	104,5-139,2	43-200
20	69301V20 025	11	31	153	26,9	¾"	220	150	106,5-141,5	43-200
25	69301V25 025	11	31	160	33,7	1"	220	150	110,9-145,9	53-200

Hausanschlußgarnituren, für Doppelrohre - DN15-32, PN16

Typ 69.301.V - reduzierter Durchgang

Kupferende x Innengewinde

Flexible Hausanschlußgarnitur.

Materialbeschreibung

Vollverschweißter Kugelhahn mit Innengewinde und Kupferende.

Anwendungen

Fernwärme und Heizungsanlagen.

Hausanschlußgarnitur zur Verwendung für KMR Doppelrohrsysteme.

Oberflächenbehandlung

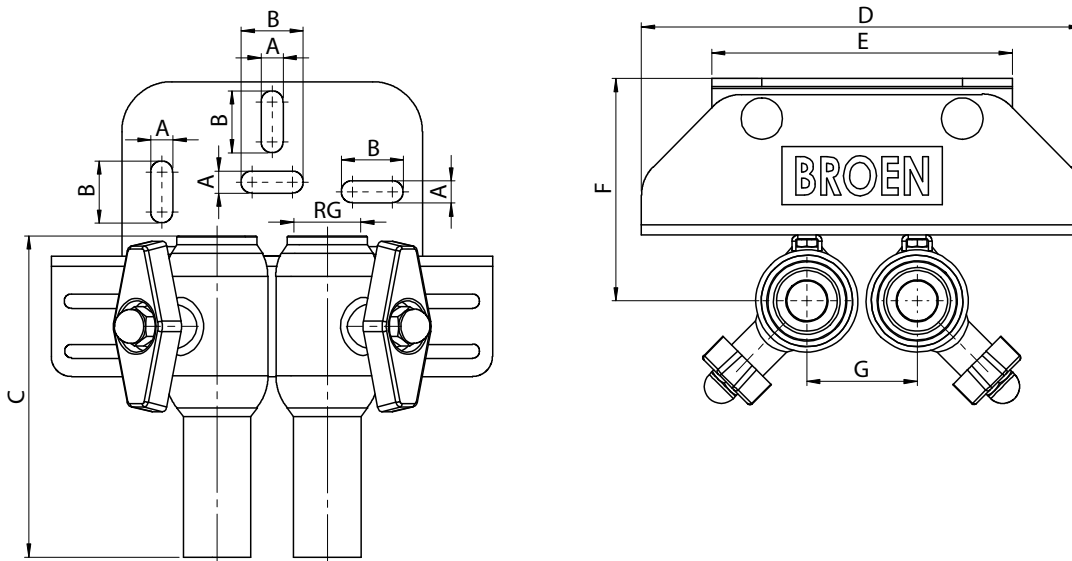
Lackierung in schwarz mit umweltfreundlicher, wasserbasierter Farbe.

Hinweis

Lieferungen standardmäßig mit roten und blauen Knebelgriffen.
Gelbe Knebelgriffe oder Schaltsechskante für Steckschlüssel auf Anfrage.



Abmessungen



		Alle Maßangaben in mm								
DN	BROEN Nr.	A	B	C	d	RG	D	E	F	G
15	69301V18 025	11	31	178	18	½"	220	150	106,5-141,5	43-200
20	69301V22 025	11	31	178	22	¾"	220	150	106,5-141,5	43-200
25	69301V28 025	11	31	200	28	1"	220	150	110,9-145,9	53-200
32	69301V35 025	11	31	213	35	1¼"	220	150	110,9-145,9	63-200

Isolierschalen entsprechend EneV - DN20-25

Typ 500... - reduzierter Durchgang

Isolierschalen entsprechend EneV

Materialbeschreibung

Material: Polyuretan - schwarz - PUR-Schaum
 Baustoffklasse: B2 nach DIN 4102
 Spez. Raumgewicht: 55-60 kg/m²
 Wärmeleitfähigkeit: 0,029 W7mK
 Anwendungstemperatur: bis 130°C (kurzfristig 140°C)

Anwendung

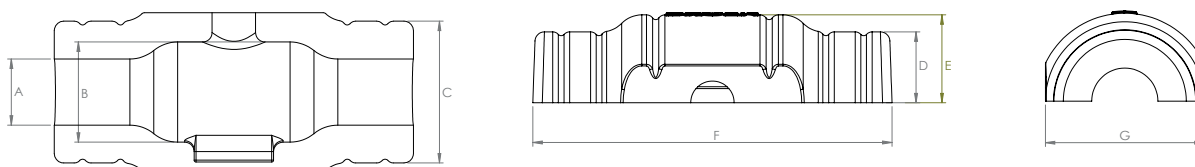
Zur Wärmedämmung von BROEN Kugelhähnen DN20-25, bestehend aus 2 Polyurethan-Halbschalen. Einfache Montage durch Spannring aus Edelstahl.

Hinweis

Die Isolierschalen können nicht für HAG mit V-förmig angeordneten Kugelhähnen eingesetzt werden.



Abmessungen



		Alle Maßangaben in mm						
DN	BROEN Nr.	A	B	C	D	E	F	G
20	500800	Ø29	Ø45	Ø69	R34,5	R39,5	180	74
25	500810	Ø53	Ø35	Ø75	R37,5	R46,5	190	84

Bediensperre für Hausanschlussgarnituren - DN15-32

Typ 66.055 - reduzierter Durchgang

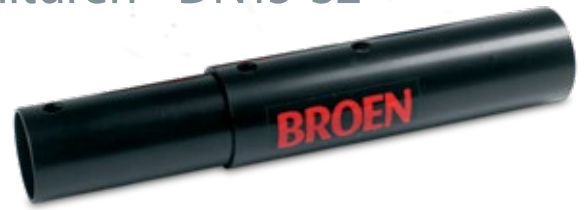
Bediensperre für Hausanschlussgarnituren

Oberflächenbehandlung

Lackierung in schwarz mit umweltfreundlicher, wasserbasierter Farbe.

Hinweis

Verwendbar für KMR Einzelrohrsysteme.



DN	BROEN Nr.
15-32	66.055.010 000

Bediensperre für Hausanschlussgarnituren, V-Form - DN15-25

Typ 341... - reduzierter Durchgang

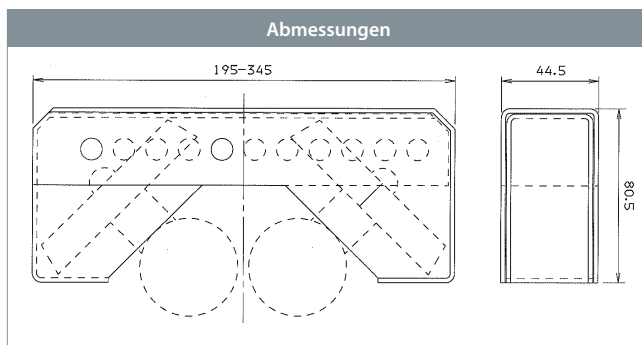
Bediensperre für Hausanschlussgarnituren

Oberflächenbehandlung

Lackierung in schwarz mit umweltfreundlicher, wasserbasierter Farbe.

Hinweis

Verwendbar für KMR Doppelrohrsysteme mit Haussanschlussgarnituren in V-Form.



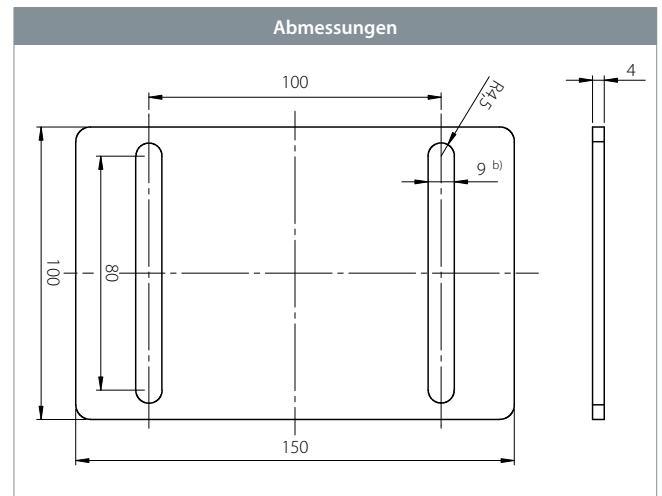
DN	BROEN Nr.
15-25	341700

Verlängerung Wandbefestigung - DN15-32

Typ 316... - reduzierter Durchgang

Oberflächenbehandlung

Lackierung in schwarz mit umweltfreundlicher, wasserbasierter Farbe.



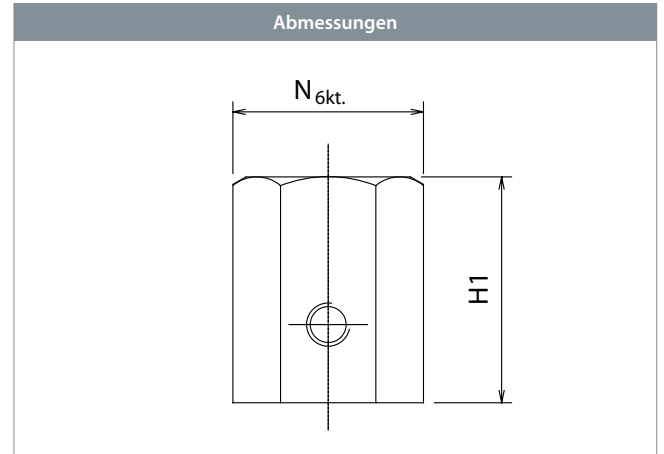
DN	BROEN Nr.	Breite	Höhe	Tiefe
15-32	316800	150	100	4

Knebelgriffe - DN15-32

Typ 66050 - reduzierter Durchgang

DN	BROEN Nr.	Farbe	L - mm	B - mm
15-32	66050010 000	Gelb	85	34
15-32	66050010 003	Blau	85	34
15-32	66050010 004	Rot	85	34

Betätigungssechskant - DN15-32

Typ 66160 - reduzierter Durchgang

DN	BROEN Nr.	H1 - mm	N hex. - mm
15-32	66160010 000	26	19

