

Ballomax[®]
DESIGNED TO LAST



ABSCHNITT 10
Anbohrkugelhähne
Voller Durchgang

Anbohrkugelhahn - DN20-40, PN25

Typ 68602 - voller Durchgang

Beidseitig Schweißende

Vollverschweißter Stahlkugelhahn.

Materialbeschreibung

Siehe nächste Seite.

Anwendungen

Anbohrkugelhahn für Heizsysteme, Fernwärme, Kühlung (NEL) und industrielle Anwendungen.

Medien

Wasser. Nicht für Dampf geeignet. Andere Medien auf Anfrage. Im Zweifel fragen Sie bitte die BROEN Ballomax® Vertriebsabteilung.

Betätigung

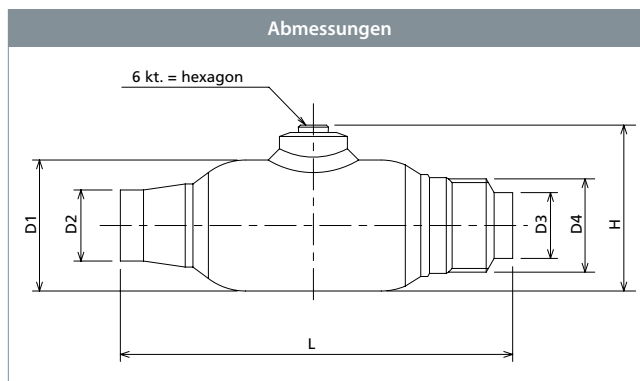
Anbohrkugelhähne sind mit einem Gewindestift verschlossen. Die Betätigung erfolgt unterhalb des Gewindestiftes mit einem Inbusschlüssel.

Der Sechskant ist mit einer Kerbe versehen, die als Stellungsanzeiger dient.

Hinweis

Vor Montagebeginn bitte die Bedienungsanleitung für das Ballomax® Anbohrwerkzeug und die Sicherheitsregeln beachten.

Es wird empfohlen den Gewindestift | die Madenschraube mit einer Dichtnaht zu versehen, sobald die Anschlussleitung in Betriebe genommen wurde. Dies entspricht dem Stand der Technik.



					Alle Maßangaben in mm								
DN	BROEN Nr.	Ø Kugelbohrung	Kvs	Gewicht kg	6 kt.	Dia. Bohr	Empf. RPM	L	H	D1	D2	D3	D4*
20	68602020 000	20	57	1,1	5	19	300	143	60	51,2	28	26,9	G 1 1/8
25	68602025 000	25	81	1,5	5	24	300	145	67	56,0	33	33,7	G 1 1/2
32	68602032 000	32	133	2,2	5	30	250	178	92	76,0	42	42,4	G 1 3/4
40	68602040 000	39	229	3,5	7	37	200	198	103	88,0	52	48,3	G 2 1/4

* DN20-40 mit Außengewinde für Anbohradapter.

Anbohrkugelhahn - DN20-40, PN25

Typ 68602 - voller Durchgang

		Materialbeschreibung	
		Pos.	Material
	1	Schweißende	Stahl - P235GH / 1.0345 / EN 10217-2
	5	Gehäuse	Stahl - P235GH / 1.0345 / EN 10217-2
	6	Kugel	Edelstahl, rostfrei - AISI304L / 1.4306 / EN 10217-7
	7	Sitzdichtung	PTFE mit 20% Kohle Anteil
	8	Sitzringkammerung	Stahl - DC01 / 1.0330 / EN 10130
	9	Federelement	Stahl - C75S / 1.1248 / EN 10132-4
	10	Haltering	Stahl - S355J2+N / 1.0570 / EN 10025-2
	11	Spindelgehäuse	Stahl - S355J2+N / 1.0570 / EN 10025-2
	12	Schaltwelle	Edelstahl, rostfrei - ASTM420 / 1.4021 / EN 10088-3
	17	O-Ring	FPM70
	37	Pfropf	Stahl - 11SMnPb30 / 1.0718 / EN 10277-3

Anbohrwerkzeug - DN20-40, PN25

Typ 68500 - voller Durchgang

Anbohrwerkzeug

BROEN Ballomax® Anbohrkugelhähne ermöglichen den unkomplizierten und kostengünstigen Anschluß neuer Fernwärmeverbraucher an ein existierendes Netz - ohne die Versorgung unterbrechen zu müssen.

Die Vorgehensweise ist denkbar einfach:

- 1) Die Hauptleitung wird an der Stelle freigelegt, an der die NEL Anbohrung vorgenommen werden soll.
- 2) Der Anbohrkugelhahn wird auf das Leitungsrohr geschweißt, die Kugel befindet sich in geöffneter Stellung.
- 3) Das Anbohrwerkzeug wird auf den Hahn montiert und die Bohrstange mit einer Bohrmaschine kombiniert.
- 4) Bohrung durch den Kugelhahn direkt in die Fernwärmeleitung.
- 5) Nach dem Durchbruch wird der Bohrer zurückgezogen, der Hahn geschlossen und das Anbohrwerkzeug demontiert. Der Verbraucher kann an das Fernwärmenetz angeschlossen werden.

Inhalt

Siehe nächste Seiten.



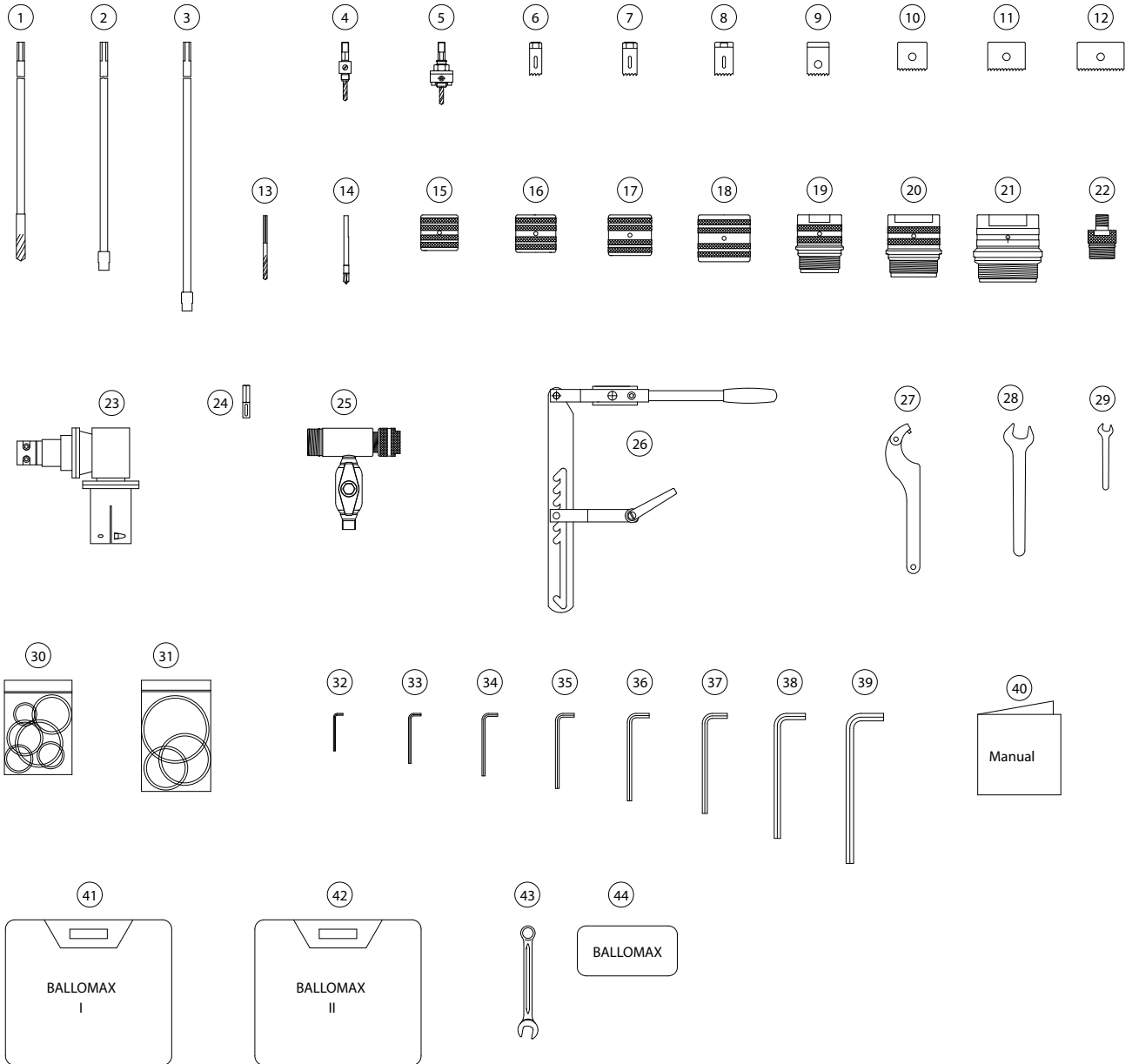
DN20-40

DN	BROEN Nr.	Beschreibung
20-40	68500015 000	Anbohrwerkzeug mit Koffer

Anbohrwerkzeug - DN20-40, PN25

Typ 68500 - voller Durchgang

Ersatzteilstückliste



Anbohrwerkzeug - DN20-40, PN25



Typ 68500 - voller Durchgang

Nr.	Beschreibung	Material	BROEN Nr.
1	Spiralbohrer Ø 14 mm mit Bohrstange	Rostfrei Stahl W 1.4305	491385
2	Bohrstange für Lochsägen	Rostfrei Stahl W 1.4305	491394
4	Halter für Lochsägen Ø 19, 24 + 30 mm		491388
5	Halter für Lochsägen Ø 37 mm		491389
6	Lochsäge Ø 19 mm		100845
7	Lochsäge Ø 24 mm		100846
8	Lochsäge Ø 30 mm		100847
9	Lochsäge Ø 37 mm		100848
13	Zentrierbohrer Ø 6,4 mm mit Rundfeder		100842
14	Zentrierbohrer Ø 6,4 mm		500058
15	Kupplung Adapter für DN25 - reduziert	Messing verchromt	491380
16	Kupplung Adapter für DN32 - reduziert	Messing verchromt	491381
17	Kupplung Adapter für DN40 - reduziert	Messing verchromt	491382
22	Prüfadapter	Messing verchromt	491384
25	Anbohrereinheit Anborhgrundwerkzeug	Rostfrei Stahl	491375
	T-Handgriff		66050010 000
	Mutter		100113
	Spülhahn mit Außengewinde		60105020
	Packung Dichtungssatz 3 Stück	Ramilon 4586	491379
	Druckring Bohrstangenabdichtung	Messing	491378
	Überwurfmutter	Messing verchromt	491377
27	Hakenschlüssel Ø 6 mm		100841
28	Maulschlüssel SW 24 mm		300091
29	Maulschlüssel SW 11 mm		300090
30	O-Ringe Ø 31 × 3 mm	NBR	100824
	O-Ringe Ø 37,2 × 3 mm	NBR	100825
	O-Ringe Ø 39 × 3 mm	NBR	100820
	O-Ringe Ø 50,39 × 3,53 mm ³	NBR	100646
	O-Ringe Ø 55 × 4 mm	NBR	100821
	O-Ringe Ø 68 × 4 mm	NBR	100822
32	Inbusschlüssel 1/8" Zoll		500147
33	Inbusschlüssel 4 mm		100959
34	Inbusschlüssel 5 mm		100960
36	Inbusschlüssel 7 mm		500701
40	Betriebsanleitung Ballomax® Anbohrsystem		
41	Transportkoffer		100851
43	Maulschlüssel		300162
44	Label		491117