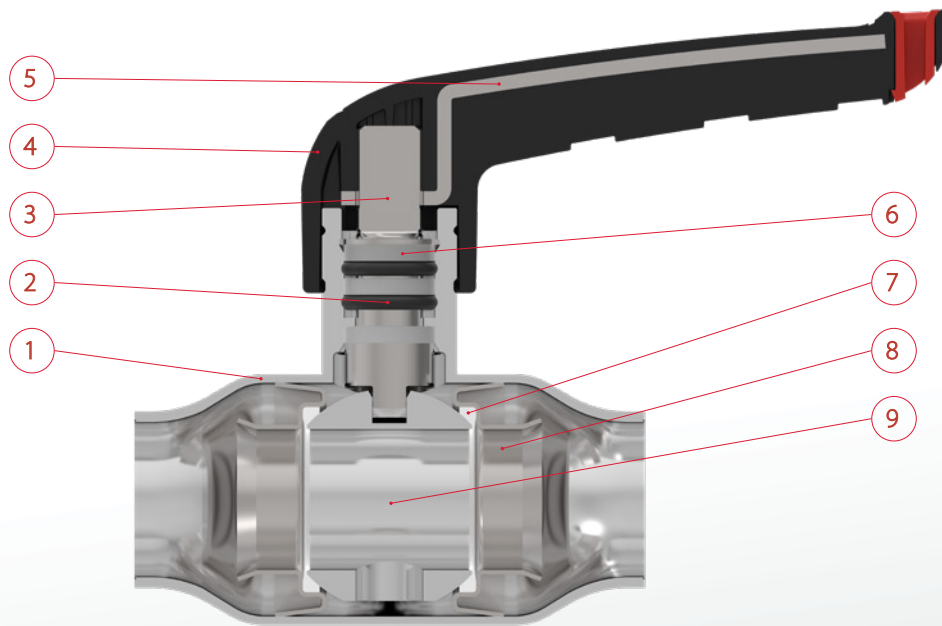


BROEN FULL FLOW DN10-50 | EDELSTAHL

Technische Daten

Material, Kugelhahngehäuse:	Edelstahl EN 1.4404
Material, Griff:	PA66 - glasfaserverstärktes Nylon mit Metalleinlage
Größen:	DN10-50
Dichtungen:	PTFE*
O-Ringe:	EPDM**
Anschlüsse:	Pressfitting, Innengewinde, Außengewinde und Überwurfmutter
Lecksicherung, Druckanschluss:	LBP - Leak Before Press
Medium:	Wasser
Betriebsdruck:	Max. 16 bar (gekennzeichnet als PN10 vgl. EN 13828)
Betriebstemperatur:	-35 °C bis +135 °C
Presswerkzeug:	Nur zugelassene Pressmaschinen mit M-Backen oder Schlingen gemäß veröffentlichter Werkzeugliste
Wärmeausdehnungskoeffizient:	0,0160 mm pro Meter. $\Delta T = 1K$

* Polytetrafluorethylen ** Ethylen-propylen-dien-monomer



Nr.	Komponente	Material	Norm
1	Kugelhahngehäuse	Edelstahl	EN 1.4404
2	O-Ring	EPDM	
3	Spindel	Edelstahl	EN 1.4401
4	Handgriff	Glasfaserverstärktes Nylon	PA66
5	Metallverstärkung	Edelstahl	EN 1.4401

Nr.	Komponente	Material	Norm
6	Friktionsring	PTFE	
7	Dichtung	PTFE	
8	Federstützring	Edelstahl	EN 1.4401
9	Kugel	Edelstahl	EN 1.4401

PS: Gewinde gemäß ISO 228/1.

Our brand is our promise

BROEN
VALVE TECHNOLOGIES

BROEN VALVE TECHNOLOGIES

BROEN ist der weltweit führende Hersteller von Kugelhähnen und ist auf 3 Kontinente tätig mit Hauptmärkten in Russland, Europa, China und den USA.

Seit mehr als 70 Jahren ist BROEN weltweit führend in der Entwicklung und Produktion von zuverlässiger und intelligenter Armaturentechnologie für die Steuerung und Regelung von Wasser, Luft und Gas. BROEN liefert Komplettlösungen für HLK-Anlagen und ist ein führender Anbieter von Absperrarmaturen in Fernwärme- und Kältesystemen.

Unsere Erfahrungen basieren auf einem intensiven, weltweiten Kundendialog und bilden die Basis für zuverlässige und bewährte Armaturenkonzepte mit umfassenden Qualitätseigenschaften.

Die BROEN Armaturengruppe mit ihrem Hauptsitz in Assens – Dänemark ist Teil der Aalberts N.V.

Lesen Sie mehr unter: www.broen.de

BROEN ANSPRECHSPARTNERN

Wenn Sie von einem Berater kontaktiert werden oder telefonisch Rat und Unterstützung erhalten möchten, kontaktieren Sie uns bitte unten.

BROEN: +49 237 291 9783

Montag - Donnerstag: 8.00 - 16.00

Freitag: 8.00 - 15.00

Tel.: +49 237 291 9783 | Fax +49 237 291 9786

Email: broen@broen.com

Hier finden Sie den richtigen Ansprechpartner in Ihrer Nähe – oder senden Sie uns einfach eine E-Mail an info@broen.de – dann setzen wir uns mit Ihnen in Verbindung.

BROEN Gebietsleiter | Deutschland

■ Tel. +49 173 676 0035 | Region Nord

■ Tel. +49 175 572 9093 | Region Mitte

■ Tel. +49 1522 405 9628 | Region Süd

BROEN Innendienst und technischer Support

Tel. +49 237 291 9783 | Fax +49 237 291 9786



Für weitere Informationen diesen QR-Code scannen oder besuchen Sie www.broen.de